

- I** Bruciatori di gasolio
- D** Heizölbrenner
- GB** Light oil burners
- F** Brûleurs fioul

Funzionamento bistadio
Zweistufiger Betrieb
Two-stage operation
Fonctionnement à 2 allures



CODICE - CODE	MODELLO MODELE - MODEL	TIPO - TYPE
3470000 - 3470010	RL 250	970T
20052629	RL 250 TL	970T

I INDICE

Dati tecnici	pagina 4
Dati elettrici	4
Elenco modelli disponibili	5
Descrizione bruciatore	12
Descrizione quadro elettrico	12
Imballo - Peso	14
Corredo	14
Ingombro	14
Campi di lavoro	16
Caldaiie	16
Caldaia di prova	16
Installazione	18
Piastra caldaia	18
Lunghezza boccaglio	18
Fissaggio del bruciatore alla caldaia	18
Accessibilità parte interna testa	18
Scelta degli ugelli per il 1° e 2° stadio	18
Montaggio degli ugelli	20
Posizione elettrodi	20
Regolazione testa di combustione	20
Alimentazione combustibile	22
Collegamenti idraulici	22
Innesco pompa	24
Regolazione bruciatore	24
Servomotore	26
Pressostato aria	28
Controlli finali	30
Manutenzione	30
Funzionamento bruciatore	32
Diagnostica programma di avviamento	34
Sblocco apparecchiatura e utilizzo diagnostica	34
Inconvenienti - cause - rimedi	38
Accessori	42
Appendice	
Schema quadro elettrico	44

GB CONTENTS

Technical data	page 8
Electrical data	8
List of available models	9
Burner description	13
Description of panel board	13
Packaging - Weight	15
Standard equipment	15
Max. dimensions	15
Firing rates	17
Boilers	17
Test boiler	17
Installation	19
Boiler plate	19
Blast tube length	19
Securing the burner to the boiler	19
Accessibility to the interior of the combustion head	19
Choice of nozzles for the 1st and 2nd stage	19
Nozzle assembly	21
Position of electrodes	21
Combustion head setting	21
Fuel supply	23
Hydraulic connections	23
Pump priming	25
Burner calibration	25
Servomotor	27
Air pressure switch	29
Final checks	31
Maintenance	31
Burner operation	33
Start-up cycle diagnostics	36
Resetting the control box and using diagnostics	36
Faults - Probable cause - Suggested remedy	40
Accessories	42
Appendix	
Panel board layout	44

D INHALT

Technische Angaben	Seite 6
Elektrische Daten	6
Verzeichnis der Modelle	7
Brennerbeschreibung	13
Beschreibung der Schalttafel	13
Verpackung - Gewicht	15
Ausstattung	15
Abmessungen	15
Regelbereiche	17
Kessel	17
Prüfkessel	17
Installation	19
Kesselplatte	19
Flammrohrlänge	19
Befestigung des Brenners am Heizkessel	19
Zugänglichkeit zum Innenteil des Flammkopfs	19
Wahl der Düsen für 1. und 2. Stufe	19
Düsenmontage	21
Position der Elektroden	21
Einstellung des Flammkopfs	21
Brennstoffzuführung	23
Hydraulikanschlüsse	23
Einschalten der Pumpe	25
Brennereinstellung	25
Stellantrieb	27
Luftdruckwächter	29
Endkontrollen	31
Wartung	31
Brennerbetrieb	33
Diagnostik Betriebsablauf	35
Entriegelung des Steuergeräts und Verwendung der Diagnostik	35
Störungen - Ursachen - Abhilfen	39
Zubehör	42
Anhang	
Schaltplan	44

F INDEX

Données techniques	page 10
Données électriques	10
Modèles disponibles	11
Description brûleur	13
Description tableau électrique	13
Emballage - Poids	15
Équipement standard	15
Encombrement	15
Plages de puissance	17
Chaudières	17
Chaudière d'essai	17
Installation	19
Plaque chaudière	19
Longueur buse	19
Fixation du brûleur à la chaudière	19
Possibilité d'accéder à la partie interne de la tête de combustion	19
Choix des gicleurs pour 1ère et 2ème allure	19
Montage des gicleurs	21
Position des électrodes	21
Réglage tête de combustion	21
Alimentation combustibile	23
Raccordements hydrauliques	23
Amorçage pompe	25
Réglage brûleur)	25
Servomoteur	27
Pressostat de l'air	29
Contrôles finaux	31
Entretien	31
Fonctionnement brûleur	33
Diagnostic cycle de démarrage	37
Déblocage du coffret de sécurité et utilisation de la fonction diagnostic	37
Inconvénients, causes probables, remèdes conseillés	41
Accessoires	42
Annexe	
Schéma tableau électrique	44

DATI TECNICI

MODELLO			RL 250
TIPO			970 T
POTENZA ⁽¹⁾	2° stadio (min - max)	kW	1250 ÷ 2700
PORTATA ⁽¹⁾		kg/h	106 ÷ 228
	1° stadio (min)	kW	600
		kg/h	51
COMBUSTIBILE			GASOLIO
- potere calorifico inferiore		kWh/kg Mcal/kg	11,8 10,2 (10.200 kcal/kg)
- densità		kg/dm ³	0,82 - 0,85
- viscosità a 20 °C		mm ² /s max	6 (1,5 °E - 6 cSt)
FUNZIONAMENTO			- Intermittente (min. 1 arresto in 24 ore) - Bistadio (alta e bassa fiamma) e monostadio (tutto - niente)
POMPA	portata a 12 bar (kg/h) campo di pressione (bar) temperatura combustibile (°C)		230 10 - 21 90
UGELLI		numero	2
IMPIEGO STANDARD			Caldaie: ad acqua, a vapore, ad olio diatermico
TEMPERATURA AMBIENTE		°C	0 - 40
TEMPERATURA ARIA COMBURENTE		°C max	60
CONFORMITÀ DIRETTIVE CE			2004/108 - 2006/95 - 2006/42
RUMOROSITÀ ⁽²⁾	PRESSIONE SONORA POTENZA SONORA	dB(A)	85,4 96,4

(1) Condizioni di riferimento: Temperatura ambiente 20°C - Pressione barometrica 1000 mbar - Altitudine 100 m s.l.m.

(2) Pressione sonora misurata nel laboratorio combustione del costruttore, con bruciatore funzionante su caldaia di prova, alla potenza massima. La Potenza sonora è misurata col metodo "Free Field", previsto dalla Norma EN 15036, e secondo una accuratezza di misura "Accuracy: Category 3", come descritto dalla Norma EN ISO 3746.

DATI ELETTRICI

MODELLO			RL 250
ALIMENTAZIONE ELETTRICA			3N ~ 400 / 230V +/-10% 50 Hz
MOTORE VENTILATORE IE2	rpm		2900
	V		230/400
	kW		7,5
	A		23,9/13,8
MOTORE POMPA	rpm		2730
	V		230
	W		550
	A		3,6
TRASFORMATORE D'ACCENSIONE	V1 - V2		230 V - 2 x 5 kV
	I1 - I2		1,9 A - 35 mA
POTENZA ELETTRICA ASSORBITA	kW max		7,2
GRADO DI PROTEZIONE			IP 54

MODELLO			RL 250
ALIMENTAZIONE ELETTRICA			3N ~ 400 / 230V +/-10% 50 Hz
MOTORE VENTILATORE IE3	rpm		2900
	V		230/400
	kW		7,5
	A		23,7/13,7
MOTORE POMPA	rpm		2730
	V		230
	W		550
	A		3,6
TRASFORMATORE D'ACCENSIONE	V1 - V2		230 V - 2 x 5 kV
	I1 - I2		1,9 A - 35 mA
POTENZA ELETTRICA ASSORBITA	kW max		10,6
GRADO DI PROTEZIONE			IP 54

DESIGNAZIONE BRUCIATORI SERIE RL

Serie : R

Combustibile : S Gas naturale
 L Gasolio
 LS Gasolio / Metano
 N Nafta

Grandezza

Regolazione : B Bistadio
 E Camma elettronica
 EV Camma elettronica e velocità variabile (con Inverter)
 P Valvola proporzionale aria/gas

Emissione : ... Classe 1 EN267 - EN676
 MZ Classe 2 EN267 - EN676
 BLU Classe 3 EN267 - EN676
 MX Classe 2 EN267
 Classe 3 EN676

Testa : TC Testa standard
 TL Testa lunga

Sistema di controllo fiamma :
 FS1 Standard (1 stop ogni 24 h)
 FS2 Funzionamento continuo (1 stop ogni 72 h)

Alimentazione elettrica del sistema :
 3/400/50 3N / 400V / 50Hz
 3/230/50 3 / 230V / 50Hz

Tensione ausiliari :
 230/50/60 230V / 50-60Hz
 110/50/60 110V / 50-60Hz

R L 250 TC FS1 3/400/50 230/50/60

DESIGNAZIONE BASE

DESIGNAZIONE ESTESA

ELENCO MODELLI DISPONIBILI

Designazione	Tensione	Avviamento	Codice
RL 250	400V-50Hz	Diretto	3470000 3470010 20052629

TECHNISCHE ANGABEN

MODELL			RL 250
TYP			970 T
LEISTUNG ⁽¹⁾ DURCHSATZ ⁽¹⁾	2. Stufe (MIN - MAX)	kW kg/h	1250 ÷ 2700 106 ÷ 228
	1. Stufe (MIN)	kW kg/h	600 51
BRENNSTOFF			HEIZÖL EL
- Heizwert Hu		kWh/kg Mcal/kg	11,8 10,2 (10.200 kcal/kg)
- Dichte		kg/dm ³	0,82 - 0,85
- Viskosität bei 20 °C		mm ² /s max	6 (1,5 °E - 6 cSt)
BETRIEB			- Aussetzend (min. 1 Halt in 24 Std) - Zweistufig (hohe und niedrige Flamme) - einstufig (alles - nichts)
PUMPE	Fördermenge bei 12 bar (kg/h)		230
	Druckbereich (bar)		10 - 21
	Brennstofftemperatur (°C)		90
DÜSEN		Stück	2
STANDARDEINSATZ			Heizkessel: mit Wasser, Dampf, diathermischem Öl
RAUMTEMPERATUR		°C	0 - 40
TEMPERATUR VERBRENNUNGSLUFT		°C max	60
CE-NORMGERECHT			2004/108 - 2006/95 - 2006/42
SCHALLDRUCKPEGEL ⁽²⁾	SCHALLDRUCKPEGEL SCHALLEISTUNG	dB(A)	85,4
			96,4

(1) Bezugsbedingungen: Raumtemperatur 20°C - Barometrischer Druck 1000 mbar - Höhe 100 m ü.d.M.

(2) Schalldruck gemessen im Verbrennungslabor des Herstellers bei laufendem Brenner am Prüfkessel, bei Höchstleistung. Die Schalleistung wird mit der von der Norm EN 15036 vorgesehenen "Free Field" Methode und mit einer Messgenauigkeit "Accuracy: Category 3", wie von der Norm EN ISO 3746 vorgesehen, gemessen.

ELEKTRISCHE DATEN

MODELL			RL 250
ELEKTRISCHE SPEISUNG			3N ~ 400 / 230V +/-10% 50 Hz
GEBLÄSEMOTOR IE2	U/min V kW A		2900
			230/400
			7,5
			23,9/13,8
PUMPENMOTOR	U/min V W A		2730
			230
			550
			3,6
ZÜNDTRANSFORMATOR	V1 - V2		230 V - 2 x 5 kV
	I1 - I2		1,9 A - 35 mA
ELEKTRISCHE LEISTUNGS-AUFNAHME	kW max		7,2
SCHUTZART			IP 54

MODELL			RL 250
ELEKTRISCHE SPEISUNG			3N ~ 400 / 230V +/-10% 50 Hz
GEBLÄSEMOTOR IE3	U/min V kW A		2900
			230/400
			7,5
			23,7/13,7
PUMPENMOTOR	U/min V W A		2730
			230
			550
			3,6
ZÜNDTRANSFORMATOR	V1 - V2		230 V - 2 x 5 kV
	I1 - I2		1,9 A - 35 mA
ELEKTRISCHE LEISTUNGS-AUFNAHME	kW max		10,6
SCHUTZART			IP 54

BEZEICHNUNG DER BRENNER DER SERIE RL

Serie : R

Brennstoff :
 S Erdgas
 L Heizöl EL
 LS Zweistoffbrenner Heizöl / Erdgas
 N Erdöl

Baugröße

Einstellung :
 B Zweistufig
 E Elektronischer Nocken
 EV Elektronischer Nocken und variable Geschwindigkeit (mit Inverter)
 P Luft/Gas Proportionalventil

Emission :
 ... Klasse 1 EN267 - EN676
 MZ Klasse 2 EN267 - EN676
 BLU Klasse 3 EN267 - EN676
 MX Klasse 2 EN267
 Klasse 3 EN676

Flammkopf :
 TC Standardkopf
 TL Verlängerter Kopf

Flammenüberwachung :
 FS1 Standard intermittierend (min. 1 Abschaltung in 24 Std)
 FS2 Dauerbetrieb (1 Abschaltung in 72 Std)

Stromversorgung des Systems :
 3/400/50 3N / 400V / 50Hz
 3/230/50 3 / 230V / 50Hz

Spannung der Hilfskreise :
 230/50/60 230V / 50-60Hz
 110/50/60 110V / 50-60Hz

R L 250 TC FS1 3/400/50 230/50/60

BASISBEZEICHNUNG

ERWEITERTE BEZEICHNUNG

VERZEICHNIS DER MODELLE

Bezeichnung	Stromversorgung	Schaltung	Code
RL 250	400V-50Hz	Direkt	3470000
			3470010
			20052629

TECHNICAL DATA

MODEL			RL 250
TYPE			970 T
OUTPUT ⁽¹⁾	2nd stage (min - max)	kW	1250 ÷ 2700
DELIVERY ⁽¹⁾		kg/h	106 ÷ 228
	1st stage (min)	kW	600
		kg/h	51
FUEL			LIGHT OIL
- net calorific value		kWh/kg	11.8
		Mcal/kg	10.2 (10.200 kcal/kg)
- density		kg/dm ³	0.82 - 0.85
- viscosity at 20 °C		mm ² /s	max 6 (1.5 °E - 6 cSt)
OPERATION			- Intermittent (min. 1 stop in 24 hours) - Two-stage (high and low flame) and single-stage (all - nothing)
PUMP	delivery at 12 bar (kg/h)		230
	pressure range (bar)		10 - 21
	fuel temperatur (°C)		90
NOZZLES		number	2
STANDARD APPLICATIONS			Boilers: water, steam, diathermic oil
AMBIENT TEMPERATUR		°C	0 - 40
COMBUSTION AIR TEMPERATURE		°C max	60
CONFORMITY TO EEC DIRECTIVES			2004/108 - 2006/95 - 2006/42
NOISE LEVELS ⁽²⁾	SOUND PRESSURE	dB(A)	85,4
	SOUND POWER		96,4

(1) Reference conditions: Ambient temperature 20°C - Barometric pressure 1000 mbar - Altitude 100 m a.s.l.

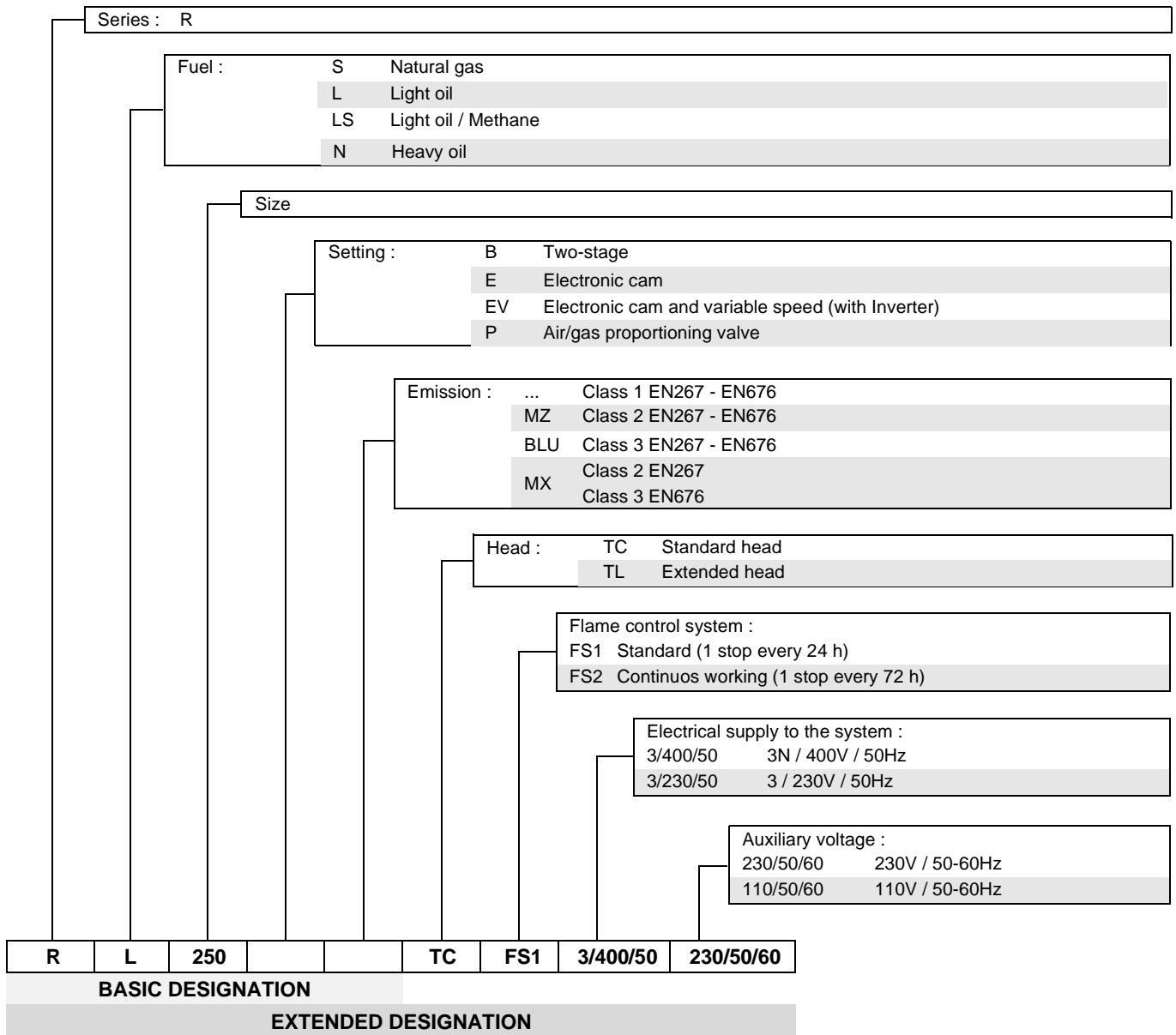
(2) Sound pressure measured in manufacturer's combustion laboratory, with burner operating on test boiler and at maximum rated output. The sound power is measured with the "Free Field" method, as per EN 15036, and according to an "Accuracy: Category 3" measuring accuracy, as set out in EN ISO 3746.

ELECTRICAL DATA

MODEL			RL 250
ELECTRICAL SUPPLY			3N ~ 400 / 230V +/-10% 50 Hz
FAN MOTOR IE2	rpm		2900
	V		230/400
	kW		7.5
	A		23.9/13.8
PUMP MOTOR	rpm		2730
	V		230
	W		550
	A		3,6
IGNITION TRANSFORMER	V1 - V2		230 V - 2 x 5 kV
	I1 - I2		1.9 A - 35 mA
ELECTRICAL POWER CONSUMPTION	kW max		7.2
ELECTRICAL PROTECTION			IP 54

MODEL			RL 250
ELECTRICAL SUPPLY			3N ~ 400 / 230V +/-10% 50 Hz
FAN MOTOR IE3	rpm		2900
	V		230/400
	kW		7,5
	A		23,7/13,7
PUMP MOTOR	rpm		2730
	V		230
	W		550
	A		3,6
IGNITION TRANSFORMER	V1 - V2		230 V - 2 x 5 kV
	I1 - I2		1.9 A - 35 mA
ELECTRICAL POWER CONSUMPTION	kW max		10.6
ELECTRICAL PROTECTION			IP 54

DESIGNATION OF BURNER SERIES RL



LIST OF AVAILABLE MODELS

Designation	Electrical supply	Starting	Code
RL 250	400V-50Hz	Direct	3470000 3470010 20052629

DONNÉES TECHNIQUES

MODELE			RL 250
TYPE			970 T
PUISSANCE ⁽¹⁾	2ème allure (min - max)	kW	1250 ÷ 2700
		kg/h	106 ÷ 228
DEBIT ⁽¹⁾	1ère allure (min)	kW	600
		kg/h	51
COMBUSTIBLE			FIOUL DOMESTIQUE
- pouvoir calorifique inférieur		kWh/kg Mcal/kg	11,8 10,2 (10.200 kcal/kg)
- densité		kg/dm ³	0,82 - 0,85
- viscosité à 20°C		mm ² /s max	6 (1,5 °E - 6 cSt)
FONCTIONNEMENT			- Intermittent (1 arrêt min en 24 heures) - 2 allures (flamme haute et basse) et une allure (tout - rien)
POMPE	débit à 12 bar (kg/h)		230
	plage de pression (bar)		10 - 21
	température combustible (°C)		90
GICLEURS		numero	2
EMPLOI STANDARD			Chaudières à eau, à vapeur, à huile diathermique
TEMPERATURE AMBIANTE		°C	0 - 40
TEMPERATURE AIR COMBURANT		°C max	60
CONFORMÉMENT AUX DIRECTIVES CEE			2004/108 - 2006/95 - 2006/42
NIVEAU DE BRUIT ⁽²⁾	PRESSION SONORE	dB(A)	85,4
	PUISSANCE SONORE		96,4

(1) Conditions de référence: Température ambiante 20°C - Pression barométrique 1000 mbar - Altitude 100 m au-dessus du niveau de la mer.

(2) Pression sonore mesurée dans le laboratoire de combustion du constructeur, avec le brûleur fonctionnant sur la chaudière d'essai, à la puissance maximale. La puissance sonore est mesurée grâce à la méthode en « champ libre », prévue par la norme EN 15036, et conformément à la précision de mesure « Précision : Catégorie 3 », comme décrit par norme EN ISO 3746.

DONNÉES ÉLECTRIQUES

MODELE			RL 250
ALIMENTATION ÉLECTRIQUES			3N ~ 400 / 230V +/-10% 50 Hz
MOTEUR VENTILATEUR IE2	tr/min V kW A		2900
			230/400
			7,5
			23,9/13,8
MOTEUR POMPE	tr/min V W A		2730
			230
			550
			3,6
TRANSFORMATEUR D'ALLUMAGE	V1 - V2		230 V - 2 x 5 kV
	I1 - I2		1,9 A - 35 mA
PUISSANCE ELECTRIQUE ABSORBEE	kW max		7,2
DEGRE DE PROTECTION			IP 54

MODELE			RL 250
ALIMENTATION ÉLECTRIQUES			3N ~ 400 / 230V +/-10% 50 Hz
MOTEUR VENTILATEUR IE3	tr/min V kW A		2900
			230/400
			7,5
			23,7/13,7
MOTEUR POMPE	tr/min V W A		2730
			230
			550
			3,6
TRANSFORMATEUR D'ALLUMAGE	V1 - V2		230 V - 2 x 5 kV
	I1 - I2		1,9 A - 35 mA
PUISSANCE ELECTRIQUE ABSORBEE	kW max		10,6
DEGRE DE PROTECTION			IP 54

DESIGNATION BRULEURS SERIE RL

Série : R

Combustible : S Gaz naturel
 L Fioul
 LS Fioul / Méthane
 N Fioul

Dimension

Régulation : B Deux allures
 E Came électronique
 EV Came électronique et moteur à fréquence variable (avec Variateur de fréquence)
 P Soupape proportionnelle air/ gaz

Émission : ... Classe 1 EN267 - EN676
 MZ Classe 2 EN267 - EN676
 BLU Classe 3 EN267 - EN676
 MX Classe 2 EN267
 Classe 3 EN676

Tête : TC Tête standard
 TL Tête longue

Système de contrôle flamme :
 FS1 Standard (1 arrêt min en 24 heures)
 FS2 Fonctionnement continous (1 arrêt min en 72 heures)

Alimentation électrique du système :
 3/400/50 3N / 400V / 50Hz
 3/230/50 3 / 230V / 50Hz

Tension auxiliaires :
 230/50/60 230V / 50-60Hz
 110/50/60 110V / 50-60Hz

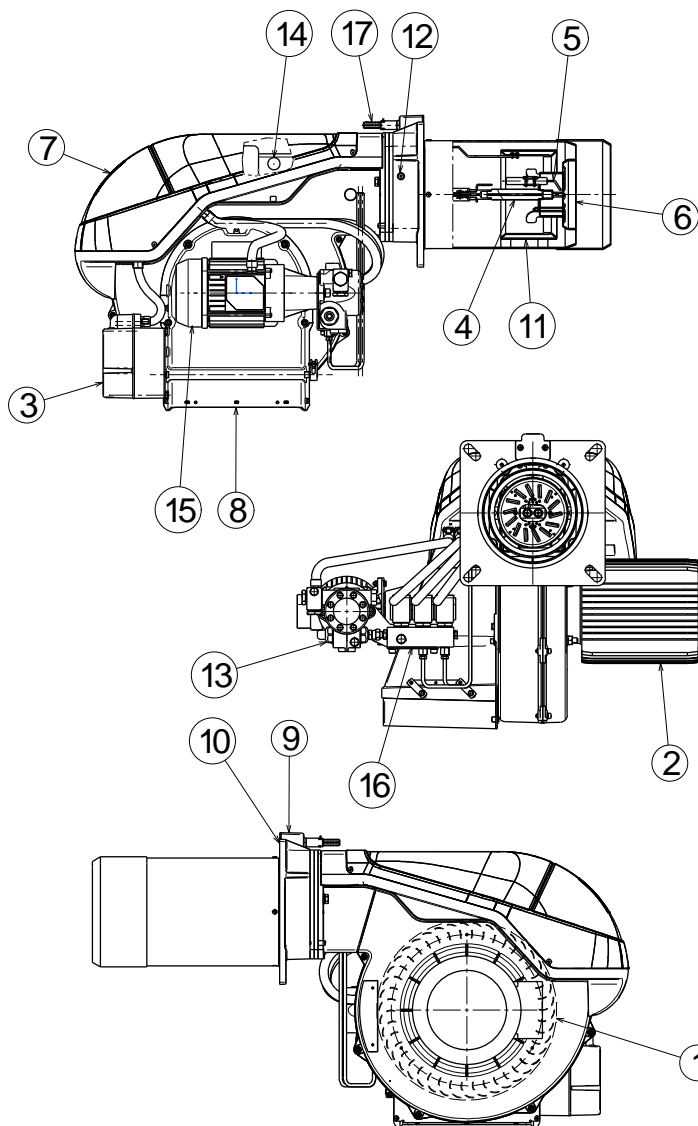
R L 250 TC FS1 3/400/50 230/50/60

DESIGNATION BASE

DESIGNATION ELARGIE

MODELES DISPONIBLES

Designation	Alimentation électrique	Démarrage	Code
RL 250	400V-50Hz	Direct	3470000 3470010 20052629



(A)

DESCRIZIONE BRUCIATORE (A)

- 1 Girante
- 2 Motore ventilatore
- 3 Servomotore serrande aria
- 4 Testa di combustione
- 5 Elettrodi di accensione
- 6 Disco di stabilità fiamma
- 7 Cofano quadro elettrico
- 8 Ingresso aria ventilatore
- 9 Manicotto
- 10 Schermo per fissaggio alla caldaia
- 11 Otturatore
- 12 Presa di pressione aria testa di combustione
- 13 Pompa
- 14 Fotoresistenza
- 15 Motore pompa
- 16 Gruppo valvole
- 17 Vite per regolazione testa di combustione

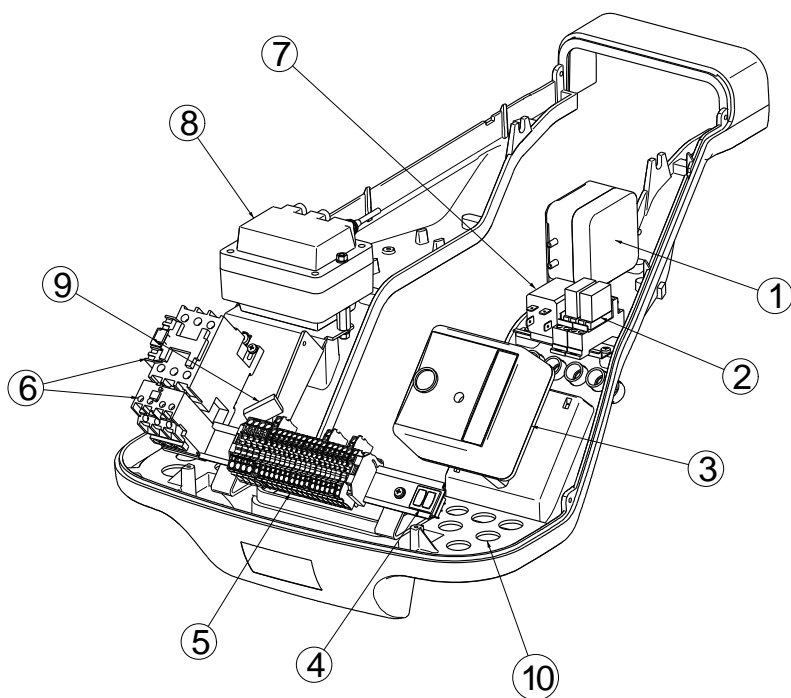
DESCRIZIONE QUADRO ELETTRICO (B)

- 1 Pressostato aria
- 2 Relè contatti puliti
- 3 Apparecchiatura elettrica
- 4 Due interruttori elettrici:
 - uno per "acceso - spento bruciatore"
 - uno per "1° - 2° stadio"
- 5 Morsetteria
- 6 Contattore motore e relè termico con pulsante di sblocco
- 7 Relè motore pompa
- 8 Trasformatore d'accensione
- 9 Connettore
- 10 Passaggio cavi di alimentazione e collegamenti esterni

NOTA

Vi sono due possibilità di blocco del bruciatore:
Blocco apparecchiatura: l'accensione del pulsante (**led rosso**) dell'apparecchiatura 3)(B) avverte che il bruciatore è in blocco.
 Per sbloccare premere il pulsante per un tempo compreso tra 1 e 3 secondi.
Blocco motore: per sbloccare premere il pulsante del relè termico.

D3940



(B)

D3941

BRENNERBESCHREIBUNG (A)

- 1 Gebläserad
- 2 Gebläsemotor
- 3 Luftklappestellantrieb
- 4 Flammkopf
- 5 Zündelektroden
- 6 Stauscheibe
- 7 Verkleidung der Schalttafel
- 8 Lufteinlaß zum Gebläse
- 9 Muffe
- 10 Wärmeschild für Befestigung am Heizkessel
- 11 Schieber
- 12 Luftdruckentnahmestelle
- 13 Pumpe
- 14 Foto-Widerstand
- 15 Pumpenmotor
- 16 Ventilgruppe
- 17 Einstellschraube des Flammkopfes

BESCHREIBUNG DER SCHALTAFEL (B)

- 1 Luftdruckwächter
- 2 Relais mit Reinkontakten
- 3 Steuergerät
- 4 Zwei Schalter:
 - einer für "Brenner eingeschaltet-ausgeschaltet"
 - einer für "1. - 2. Stufe"
- 5 Klemmenbrett
- 6 Motorschaltglied und Wärmerelais mit Entriegelungsschalter
- 7 Pumpenmotor-Relais
- 8 Zündtransformator
- 9 Verbinder
- 10 Durchgang für Versorgungskabel und externe Verbindungen

MERKE

Die Störabschaltungen des Brenners können zweierlei Art sein:

Störabschaltung des Gerätes: das Aufleuchten der Drucktaste (**rote Led**) am Steuergerät 3)(B) weist auf eine Störabschaltung des Brenners hin.

Zur Entriegelung den Druckknopf für eine Zeit zwischen 1 und 3 Sekunden drücken.

Störabschaltung des Motors: Entriegelung durch Betätigen des Druckknopfs des Thermo-relais.

BURNER DESCRIPTION (A)

- 1 Fan
- 2 Fan motor
- 3 Air gate valve servomotor
- 4 Combustion head
- 5 Ignition electrodes
- 6 Flame stability disk
- 7 Panel board - cover
- 8 Air inlet to fan
- 9 Manifold
- 10 Thermal insulation screen for securing burner to boiler
- 11 Shutter
- 12 Air pressure test point
- 13 Pump
- 14 Photoelectric cell
- 15 Pump motor
- 16 Valve group
- 17 Screw for combustion head adjustment

DESCRIPTION OF PANEL BOARD (B)

- 1 Air pressure switch
- 2 Voltage free contacts relay
- 3 Control box
- 4 Two switches:
 - one "burner off - on"
 - one for "1st - 2nd stage operation"
- 5 Main supply terminal strip
- 6 Motor contactor and thermal cut-out with reset button
- 7 Pump motor relay
- 8 Ignition transformer
- 9 Connector
- 10 Entry for power cables and external leads

N.B.

Two types of burner failure may occur:

Control box lock-out: if the control box 3)(B) pushbutton (**red led**) lights up, it indicates that the burner is in lock-out.

To reset, hold the pushbutton down for between 1 and 3 seconds.

Motors trip: release by pressing the push button of the thermal cutout relay.

DESCRIPTION BRULEUR (A)

- 1 Turbine
- 2 Moteur ventilateur
- 3 Servomoteur volet d'air
- 4 Tête de combustion
- 5 Electrodes d'allumage
- 6 Disque de stabilité de flamme
- 7 Capot tableau électrique
- 8 Entrée air dans le ventilateur
- 9 Manchon
- 10 Ecran thermique pour fixation à la chaudière
- 11 Obturateur
- 12 Prise de pression air tête de combustion
- 13 Pompe
- 14 Cellule photorésistance
- 15 Moteur pompe
- 16 Groupe vannes
- 17 Vis pour réglage tête de combustion

DESCRIPTION TABLEAU ELECTRIQUE (B)

- 1 Pressostat air
- 2 Relais contacts propres
- 3 Coffret de sécurité
- 4 Deux interrupteurs électriques:
 - un pour "allumé - éteint brûleur"
 - un pour "1ère - 2ème allure"
- 5 Plaque à bornes alimentation principale
- 6 Contacteur moteur et relais thermique avec bouton de déblocage
- 7 Relais moteur pompe
- 8 Transformateur d'allumage
- 9 Connecteur
- 10 Passage des câbles d'alimentation et branchements externes

NOTE

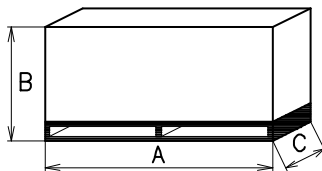
Il existe deux types de blocage du brûleur:

Blocage coffret: l'allumage du bouton (**led rouge**) du coffret de sécurité 3)(B) signale que le brûleur s'est bloqué.

Pour le débloquent appuyer sur le bouton pendant un temps compris entre 1 et 3 secondes.

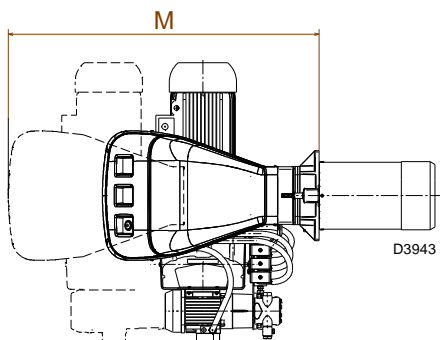
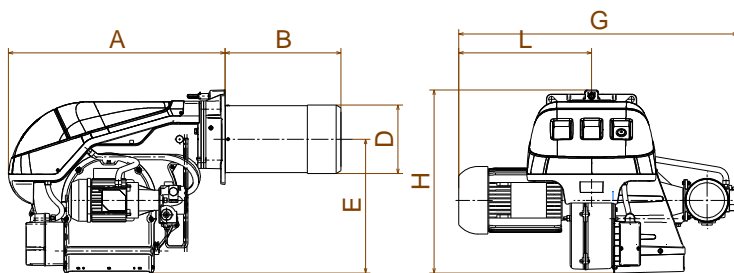
Blocage moteur: pour le débloquent appuyer sur le bouton du relais thermique.

mm	A	B	C	kg
3470000 3470010	1400	725	1040	140
20052629	1500	782	1000	142



(A)

D36



mm	A	B	D	E	G	H	L	M
3470000 3470010	712	378	222	436	910	596	432	1163
20052629	712	528	222	436	910	596	432	1285

(B)

IMBALLO - PESO (A) - misure indicative

- L' imballo del bruciatore appoggia su una pedana in legno particolarmente adatta ai carrelli elevatori. Le dimensioni di ingombro dell'imballo sono riportate nella tabella (A).
- Il peso del bruciatore completo di imballo è indicato nella tabella (A).

CORREDO

- 1 - Schermo termico
- 4 - Viti per fissare la flangia del bruciatore alla caldaia: M 16 x 40
- 2 - Prolunghe (3470000-3470010)
- 1 - Istruzione
- 1 - Catalogo ricambi

INGOMBRO (B) - misure indicative

L'ingombro del bruciatore è riportato in fig. (B). Tener presente che per ispezionare la testa di combustione il bruciatore deve essere aperto arretrando la parte posteriore sui perni. L'ingombro del bruciatore aperto è indicato dalla quota M.

VERPACKUNG - GEWICHT (A) - Richtwerte

- Der Brenner steht auf einem besonders für die Handhabung mit Hubwagen geeignetem Holzrahmen. Die Außenabmessungen der Verpackung sind in Tabelle (A) aufgeführt.
- Das Gesamtgewicht des Brenners einschließlich Verpackung wird aus Tabelle (A) ersichtlich.

AUSSTATUNG

- 1 - Wärmeschild
- 4 - Schrauben für die Befestigung des Brennerflanschs am Kessel: M 16 x 40
- 2 - Verlängerungen (3470000-3470010)
- 1 - Anleitung
- 1 - ErsatzteileKatalog

ABMESSUNGEN (B) - Richtwerte

Die Brennerabmessungen sind in der Abb. (B) angeführt. Zur Inspektion des Flammkopfes muß der Brenner geöffnet werden, indem der hintere Teil auf den Zapfen zurück bewegt wird. Die Gesamtabmessungen des offenen Brenners sind unter dem Wert M angegeben.

PACKAGING - WEIGHT (A) - Approximate measurements

- The burner stands on a wooden base which can be lifted by fork-lifts. Outer dimensions of packaging are indicated in (A).
- The weight of the burner complete with packaging is indicated in Table (A).

STANDARD EQUIPMENT

- 1 - Thermal insulation screen
- 4 - Screws to secure the burner flange to the boiler: M 16 x 40
- 2 - Extensions (3470000-3470010)
- 1 - Instruction booklet
- 1 - Spare parts list

MAX. DIMENSIONS (B) - Approximate measurements

The maximum dimensions of the burner are given in (B). Bear in mind that inspection of the combustion head requires the burner to be opened by pulling the rear part back on the pivots.

The overall dimensions of the burner when open are indicated by M.

EMBALLAGE - POIDS (A) - Mesures indicatives

- Le brûleur est placé sur une palette qui peut être soulevée par des chariots transpalettes. Les dimensions d'encombrement de l'emballage sont reportées dans le tableau (A).
- Le poids du brûleur avec son emballage est indiqué dans le tab. (A).

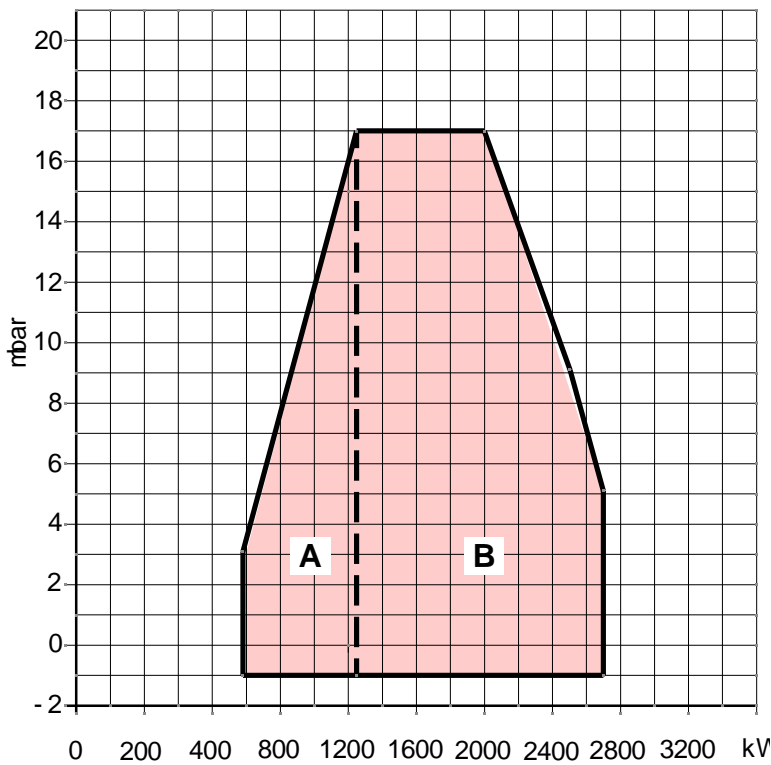
EQUIPEMENT STANDARD

- 1 - Ecran thermique
- 4 - Vis pour fixer la bride du brûleur à la chaudière: M 16 x 40
- 2 - Rallonges (3470000-3470010)
- 1 - Instructions
- 1 - Catalogue pièces détachées

ENCOMBREMENT (B) - Mesures indicatives

L'encombrement du brûleur est indiqué sur la fig. (B). Attention: pour contrôler la tête de combustion, ouvrir le brûleur en faisant reculer l'arrière sur les pivots.

L'encombrement du brûleur ouvert est indiqué par la dimension M.



D3944

(A)

CAMPI DI LAVORO (A)

La **PORTATA del 1° stadio** va scelta entro l'area A dei diagrammi a lato.

La **PORTATA del 2° stadio** va scelta entro l'area B. Quest' area fornisce la portata massima del bruciatore in funzione della pressione in camera di combustione.

Attenzione: il CAMPO DI LAVORO è stato ricavato alla temperatura ambiente di 20 °C, alla pressione barometrica di 1000 mbar (circa 100 m s.l.m.) e con la testa di combustione regolata come indicato a pag. 20.

CALDAIE (B)

L'abbinamento bruciatore-caldaia non pone problemi se la caldaia è omologata CE e le dimensioni della sua camera di combustione sono vicine a quelle indicate dal diagramma (B).

Se invece il bruciatore deve essere applicato ad una caldaia non omologata CE e/o con dimensioni della camera di combustione nettamente più piccole di quelle indicate dal diagramma (B), consultare i costruttori.

CALDAIA DI PROVA (B)

I campi di lavoro sono stati ricavati in speciali caldaie di prova, secondo la norma EN 267.

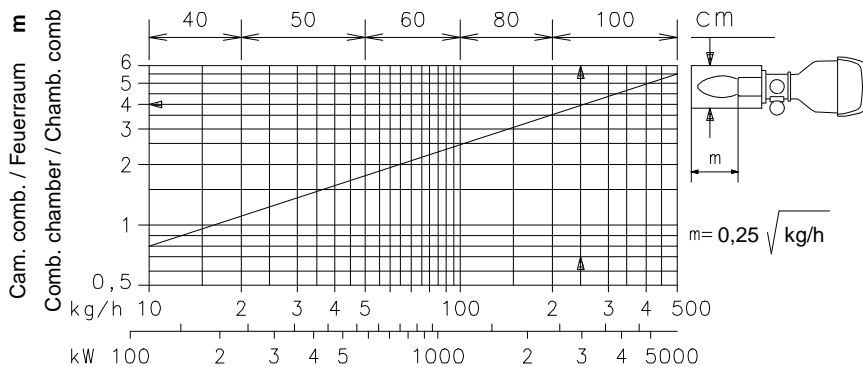
Riportiamo in (B) diametro e lunghezza della camera di combustione di prova.

Esempio:

Bruciatore **RL 250**

Potenza 1770 kW:

diametro 80 cm - lunghezza 3 m.



D1637

(B)

REGELBEREICHE (A)

Der **DURCHSATZ der 1. Stufe** wird innerhalb des Feldes A aus den nebenstehenden Kurven ausgewählt.

Der **DURCHSATZ der 2. Stufe** wird innerhalb des Feldes B ausgewählt. Dieses Feld zeigt den Höchstdurchsatz des Brenners in Abhängigkeit des Brennchamdrucks.

Achtung: der REGELBEREICH wurde bei einer Raumtemperatur von 20 °C, einem barometrischen Druck von 1000 mbar (ungefähr 100 m ü.d.M.) und einem wie auf Seite 21 eingestellten Flammkopf gemessen.

KESSEL (B)

Die Brenner-Kessel Kombination gibt keine Probleme, falls der Kessel "CE" - typgeprüft ist und die Abmessungen seiner Brennchamber sich den im Diagramm (B) angegebenen nähern. Falls der Brenner dagegen an einem Kessel angebracht werden muß, der nicht "CE"-typgeprüft ist und/oder mit Abmessungen der Brennchamber, die entschieden kleiner als jene in Diagramm (B) angegebenen sind, sollten die Hersteller zu Rate gezogen werden.

PRÜFKESSEL (B)

Die Regelbereiche wurden an speziellen Prüfkesseln entsprechend Norm EN 267 ermittelt. In (B) sind Durchmesser und Länge der Prüfbrennchamber angegeben.

Beispiel:

Brenner **RL 250**

Leistung 1770 kW:

Durchmesser 80 cm - Länge 3 m.

FIRING RATES (A)

1st stage DELIVERY must be selected within area A of the adjacent diagrams.

2nd stage DELIVERY must be selected within area B. This area provides the maximum delivery of the burner in relation to the pressure in the combustion chamber.

Important: The FIRING RATE area values have been obtained considering a surrounding temperature of 20°C, and an atmospheric pressure of 1000 mbar (approx. 100 m above sea level) and with the combustion head adjusted as shown on page 21.

BOILERS (B)

The burner/boiler matching does not pose any problems if the boiler is CE type-approved and its combustion chamber dimensions are similar to those indicated in diagram (B).

If the burner must be combined with a boiler that has not been CE type-approved and/or its combustion chamber dimensions are clearly smaller than those indicated in diagram (B), consult the manufacturer.

TEST BOILER (B)

The firing rates were set in relation to special test boilers, according to EN 267 regulations.

Figure (B) indicates the diameter and length of the test combustion chamber.

Example:

RL 250 burner

Output 1770 kW:

diameter 80 cm - length 3 m.

PLAGES DE PUISSANCE (A)

Le **DEBIT de 1re allure** doit être choisi dans la plage A des diagrammes ci-contre.

Le **DEBIT de 2ème allure** doit être choisi dans la plage B. Cette plage indique le débit maximum du brûleur en fonction de la pression dans la chambre de combustion.

Attention: La PLAGE DE PUISSANCE a été calculée à une température ambiante de 20 °C, à une pression barométrique de 1000 mbar (environ 100 m au-dessus du niveau de la mer) et avec la tête de combustion réglée comme indiqué à la page 21.

CHAUDIÈRES (B)

L'accouplement brûleur-chaudière ne pose aucun problème si la chaudière est homologuée CE et si les dimensions de sa chambre de combustion sont proches de celles indiquées dans le diagramme (B).

Par contre, si le brûleur doit être accouplé à une chaudière non homologuée CE et/ou avec des dimensions de la chambre de combustion plus petites que celles indiquées dans le diagramme (B), consulter le constructeur.

CHAUDIÈRE D'ESSAI (B)

Les plages de puissance ont été établies sur des chaudières d'essai spéciales, selon la norme EN 267.

Nous reportons fig. (B) le diamètre et la longueur de la chambre de combustion d'essai.

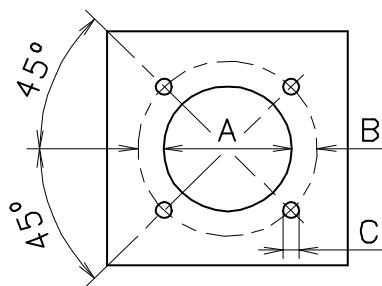
Exemple:

Brûleur **RL 250**

Puissance 1770 kW:

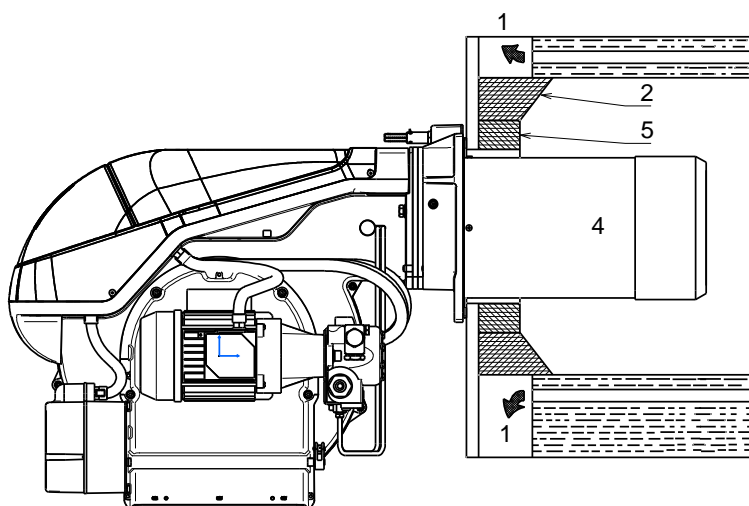
diamètre 80 cm - longueur 3 m.

mm	A	B	C
RL 250	230	325 - 368	M16



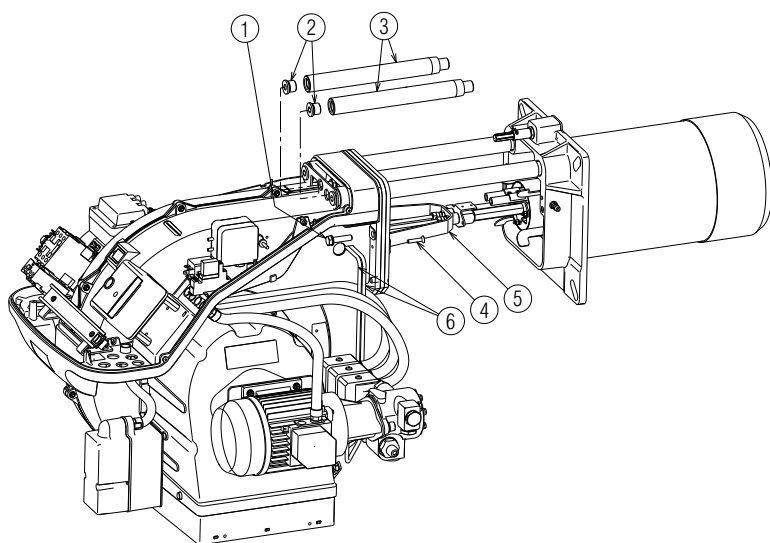
(A)

D455



(B)

D3945



(C)

20084082

Ugello - Düse Nozzle - Gicleur	GPH	kg/h			kW 12 bar
		10 bar	12 bar	14 bar	
	12.0	44.16	48.73	52.96	582.36
	13.0	47.84	52.79	57.38	630.89
	14.0	51.52	56.86	61.79	679.42
	15.0	55.20	60.92	66.20	727.95
	16.0	58.88	64.98	70.62	776.48
	17.0	62.57	69.04	75.03	825.01
	18.0	66.25	73.10	79.44	873.54
	19.0	69.93	77.16	83.86	922.07
	20.0	73.61	81.22	88.27	970.60
	22.0	80.97	89.34	97.10	1067.66
	24.0	88.33	97.47	105.93	1164.72
	25.0	92.00	101.53	110.34	1198.00
	26.0	95.69	105.59	114.75	1261.78
	28.0	103.05	113.71	123.58	1358.84
	30.0	110.41	121.83	132.41	1455.90
	32.0	117.77	129.95	141.24	1533.47
	34.0	125.13	138.08	150.06	1629.31
	35.0	128.81	142.14	154.48	1667.23

(D)

INSTALLAZIONE

PIASTRA CALDAIA (A)

Forare la piastra di chiusura della camera di combustione come in (A). La posizione dei fori filettati può essere tracciata utilizzando lo schermo termico a corredo del bruciatore.

LUNGHEZZA BOCCAGLIO (B)

La lunghezza del boccaglio va scelta secondo le indicazioni del costruttore della caldaia e, in ogni caso, deve essere maggiore dello spessore della porta della caldaia, completa di refrattario.

Per le caldaie con giro dei fumi anteriore 1), o con camera ad inversione di fiamma, eseguire una protezione in materiale refrattario 2) e boccaglio 4).

La protezione deve consentire al boccaglio di essere estratto.

Per le caldaie con il frontale raffreddato ad acqua non è necessario il rivestimento refrattario 2)-5)(B), se non vi è espressa richiesta del costruttore della caldaia.

FISSAGGIO DEL BRUCIATORE ALLA CALDAIA (B)

- Infilare lo schermo termico dato a corredo sul boccaglio 4)(B).
 - Infilare tutto il bruciatore sul foro caldaia, precedentemente predisposto, come in fig. (A), e fissare con le viti date a corredo.
- La tenuta bruciatore-caldaia deve essere ermetica.

ACCESSIBILITÀ PARTE INTERNA TESTA (C)

- Togliere il cofano di copertura del quadro elettrico.
 - Svitare le viti 1).
 - Togliere le prolunghie 3) dopo aver allentato il tappo 2).
 - Rimuovere le viti 4) e scollegare i tubetti di adduzione del gasolio 6).
- Nota.** Fare attenzione alla possibile fuoriuscita di alcune gocce di combustibile durante la fase di svitamento.
- Estrarre la testa di combustione 5).

SCELTA DEGLI UGELLI PER IL 1° E 2° STADIO

Entrambi gli ugelli vanno scelti tra quelli indicati nella tabella (D).

Il primo ugello determina la portata del bruciatore in 1° stadio.

Il secondo ugello funziona assieme al primo ed entrambi determinano la portata del bruciatore in 2° stadio.

Le portate del 1° e del 2° stadio devono essere comprese tra i valori indicati a pag. 4.

Utilizzare ugelli con angolo di polverizzazione 60° alla pressione consigliata di 12 bar.

Generalmente i due ugelli sono di eguale portata ma l'ugello del 1° stadio può avere una portata inferiore al 50% della portata totale, quando si desidera ridurre il picco di contropressione al momento dell'accensione (il bruciatore consente buoni valori di combustione anche con rapporti 33 - 100% tra 1° e 2° stadio).

Esempio

Potenza caldaia = 1630 kW - rendimento 90 %
Potenza richiesta al bruciatore =
1630 : 0,9 = 1812 kW;
1812 : 2 = 906 kW per ugello

occorrono 2 ugelli uguali, 60°, 12 bar:
1° = 18 GPH - 2° = 18 GPH,

oppure due ugelli differenti:
1° = 15 GPH - 2° = 21 GPH.

NOTA

In alternativa agli ugelli indicati in tabella (D) è possibile utilizzare ugelli tipo:

- DELAVAN B 60°;
- MONARCH PLP 70° (fino a 30 GPH).

INSTALLATION

KESSELPLATTE (A)

Die Abdeckplatte der Brennkammer wie in (A) gezeigt vorbohren. Die Position der Gewindebohrungen kann mit dem zur Grundausstattung gehörenden Wärmeschild ermittelt werden.

FLAMMROHRLÄNGE (B)

Die Länge des Flammrohrs wird entsprechend der Angaben des Kesselherstellers gewählt und muß in jedem Fall größer als die Stärke der Kesseltür einschließlich feuerfestes Material sein.

Für Heizkessel mit vorderem Abgasumlauf 1) oder mit Flammenumkehrkammer muß eine Schutzschicht aus feuerfestem Material 5), zwischen feuerfestem Material des Kessels 2) und Flammrohr 4) ausgeführt werden.

Diese Schutzschicht muß so angelegt sein, daß das Flammrohr ausbaubar ist.

Für die Kessel mit wassergekühlter Frontseite ist die Verkleidung mit feuerfestem Material 2)-5)(B) nicht notwendig, sofern nicht ausdrücklich vom Kesselhersteller erfordert.

BEFESTIGUNG DES BRENNERS AM HEIZKESSEL (B)

- Das mitgelieferte Wärmeschild am Flammrohr 4)(B) schieben.
 - Wie in Abb. (A) gezeigt, den ganzen Brenner in das vorher vorbereitete Loch am Heizkessel einstecken und mit den mitgelieferten Schrauben befestigen.
- Die Dichtheit zwischen Brenner und Heizkessel muss hermetisch sein.

ZUGÄNGLICHKEIT ZUM INNENTEIL DES FLAMMKOPFS (C)

- Die Abdeckhaube des Schalttafeln entfernen.
 - Die Schrauben 1) lösen.
 - Die Verlängerungen 3) nach dem Lösen des Stopfens 2) entfernen.
 - Die Schrauben 4) entfernen und die Heizölzufuhrleitungen 6) lösen.
- Anmerkung:** Beim Abschrauben können einige Brennstofftropfen austreten.
- Den Flammkopf 5) herausziehen.

WAHL DER DÜSE FÜR DIE 1. UND 2. STUFE

Beide Düsen werden unter den in der Tabelle (D) angegebenen Typen ausgewählt.

Die erste Düse bestimmt den Durchsatz des Brenners in der 1. Stufe.

Die zweite Düse funktioniert zusammen mit der ersten und beide bestimmen den Durchsatz des Brenners in der 2. Stufe.

Die Durchsätze der 1. und 2. Stufe müssen innerhalb der auf Seite 6 angegebenen Werte sein.

Düsen mit einem Zerstäubungswinkel von 60° beim empfohlenen Druck von 12 bar verwenden.

Die beiden Düsen haben im allgemeinen gleiche Durchsätze, die Düse der 1. Stufe kann jedoch einen Durchsatz von weniger als 50% des Gesamtdurchsatzes haben, wenn der Spitzenwert des Gegendrucks im Augenblick des Zündens vermindert werden soll (der Brenner gestattet gute Verbrennungswerte auch mit Verhältnissen von 33 - 100 % - zwischen 1. und 2. Stufe).

Beispiel

Kesselleistung = 1630 kW - Wirkungsgrad 90 %
Geforderte Brennerleistung =
 $1630 : 0,9 = 1812 \text{ kW};$
 $1812 : 2 = 906 \text{ kW pro Düse}$

erfordert werden 2 gleiche Düsen, 60°, 12 bar:
 $1^\circ = 18 \text{ GPH} - 2^\circ = 18 \text{ GPH},$

oder zwei unterschiedliche Düsen:
 $1^\circ = 15 \text{ GPH} - 2^\circ = 21 \text{ GPH}.$

ANMERKUNG: anstelle der in Tab. (D) angegebenen Düsen können auch Düsen folgendes Typs verwendet werden:

- **DELAVAN B 60°;**
- **MONARCH PLP 70°** (bis 30 GPH).

INSTALLATION

BOILER PLATE (A)

Drill the combustion chamber locking plate as shown in (A). The position of the threaded holes can be marked using the thermal screen supplied with the burner.

BLAST TUBE LENGTH (B)

The length of the blast tube must be selected according to the indications provided by the manufacturer of the boiler, and in any case it must be greater than the thickness of the boiler door complete with its fettling.

For boilers with front flue passes 1) or flame inversion chambers, protective fettling in refractory material 5) must be inserted between the boiler fettling 2) and the blast tube 4).

This protective fettling must not compromise the extraction of the blast tube.

For boilers having a water-cooled front the refractory fettling 2)-5)(B) is not required unless it is expressly requested by the boiler manufacturer.

SECURING THE BURNER TO THE BOILER (B)

- Slip the thermal insulation screen (standard equipment) onto the blast tube 4) (B).
- Place entire burner on the boiler hole (arranged previously, see fig. (A), and fasten with the screws given as standard equipment. The coupling of the burner-boiler must be airtight.

ACCESSIBILITY TO THE INTERIOR OF THE COMBUSTION HEAD (C)

- Remove the covering hood of the panel board.
 - Loosen the screws 1).
 - Remove the extensions 3) after loosening the cap 2).
 - Remove the screws 4) and disconnect the light oil adduction tubes 6).
- Note:** while unscrewing, some fuel may leak out.
- Extract the combustion head 5).

CHOICE OF NOZZLES FOR 1ST AND 2ND STAGE

Both nozzles must be chosen from among those listed in Table (D).

The first nozzle determines the delivery of the burner in the 1st stage.

The second nozzle works together with the 1st nozzle to determine the delivery of the burner in the 2nd stage.

The deliveries of the 1st and 2nd stages must be contained within the value range indicated on page 8.

Use nozzles with a 60° spray angle at the recommended pressure of 12 bar.

As a rule the two nozzles have equal deliveries but the 1st stage nozzle may have a delivery less than 50% of the total delivery when a reduction of the counter-pressure peak is desired at the moment of starting (the burner allows good combustion rates also with a 33 - 100 % ratio between the 1st and 2nd stage).

Example

Boiler output = 1630 kW - efficiency 90 %
Output required by the burner =
 $1630 : 0,9 = 1812 \text{ kW};$
 $1812 : 2 = 906 \text{ kW per nozzle};$

therefore, two equal, 60°, 12 bar nozzles are required:

$1^\circ = 18 \text{ GPH} - 2^\circ = 18 \text{ GPH},$

or the following two different nozzles:
 $1^\circ = 15 \text{ GPH} - 2^\circ = 21 \text{ GPH}.$

NOTE: Instead of the nozzles given in tab. (D), you can use the following nozzle types:

- **DELAVAN B 60°;**
- **MONARCH PLP 70°** (up to 30 GPH).

INSTALLATION

PLAQUE CHAUDIERE (A)

Percer la plaque de fermeture de la chambre de combustion comme sur la fig.(A). La position des trous filetés peut être tracée en utilisant l'écran thermique fourni avec le brûleur.

LONGUEUR BUSE (B)

La longueur de la buse doit être choisie selon les indications du constructeur de la chaudière, en tous cas, elle doit être supérieure à l'épaisseur de la porte de la chaudière, matériau réfractaire compris.

Pour les chaudières avec circulation des fumées sur l'avant 1), ou avec chambre à inversion de flamme, réaliser une protection en matériau réfractaire 5), entre réfractaire chaudière 2) et buse 4).

La protection doit permettre l'extraction de la buse.

Pour les chaudières dont la partie frontale est refroidie par eau, le revêtement réfractaire 2)-5)(B) n'est pas nécessaire, sauf indication précise du constructeur de la chaudière.

FIXATION DU BRULEUR A LA CHAUDIERE (B)

- Enfiler l'écran thermique de série sur la buse 4)(B).
 - Enfiler entièrement le brûleur sur le trou de la chaudière prévu précédemment, comme indiqué sur la fig. (A) et fixer avec les vis fournies de série.
- Le groupe brûleur-chaudière doit avoir une étanchéité parfaite.

POSSIBILITÉ D'ACCÉDER À LA PARTIE INTERNE DE LA TÊTE DE COMBUSTION (C)

- Enlever le capot de couverture du tableau électrique.
 - Dévisser les vis 1).
 - Enlever les rallonges 3) après avoir desserré le bouchon 2).
 - Enlever les vis 4) et débrancher les tubes d'amenée du fioul 6).
- Remarque:** faire attention car quelques gouttes de combustible peuvent couler au moment de dévisser les pièces.
- Extraire la tête de combustion 5).

CHOIX DES GICLEURS POUR LA 1ère ET LA 2ème ALLURE

Les deux gicleurs doivent être choisis parmi ceux indiqués dans le tableau (D).

Le premier gicleur détermine le débit du brûleur à la 1ère allure.

Le deuxième gicleur fonctionne en même temps que le premier et tous les deux déterminent le débit du brûleur à la 2ème allure.

Les débits de la 1ère et de la 2ème allure doivent être compris dans les limites indiquées à la page. 10.

Utiliser des gicleurs à angle de pulvérisation de 60° à la pression conseillée de 12 bar.

Généralement, les deux gicleurs ont le même débit mais, en cas de besoin, le gicleur de la 1ère allure peut avoir un débit inférieur à 50% du débit total, quand on veut réduire la pointe de contre-pression au moment de l'allumage (le brûleur permet d'avoir de bonnes valeurs de combustion même avec un rapport 33 - 100 % entre la 1ère et la 2ème allure).

Exemple

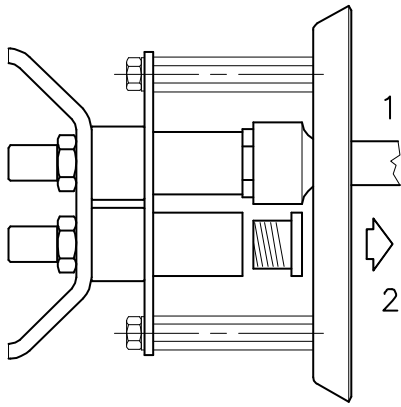
Puissance chaudière = 1630 kW
rendement 90 %
Puissance requise au brûleur =
 $1630 : 0,9 = 1812 \text{ kW};$
 $1812 : 2 = 906 \text{ kW par gicleur}$

Il faut 2 gicleurs identiques, 60°, 12 bar:
 $1^\circ = 18 \text{ GPH} - 2^\circ = 18 \text{ GPH},$

ou bien deux gicleurs différents:
 $1^\circ = 15 \text{ GPH} - 2^\circ = 21 \text{ GPH}.$

NOTE: Il est possible d'utiliser les gicleurs suivants à la place de ceux indiqués dans le tableau (D):

- **DELAVAN B 60°;**
- **MONARCH PLP 0°** (jusqu'à 30 GPH).



(A)

D691

MONTAGGIO DEGLI UGELLI

Montare i due ugelli con la chiave a tubo 1)(A) (da 16 mm), dopo aver tolto i tappi in plastica 2)(A), passando dall'apertura centrale del disco di stabilità fiamma.

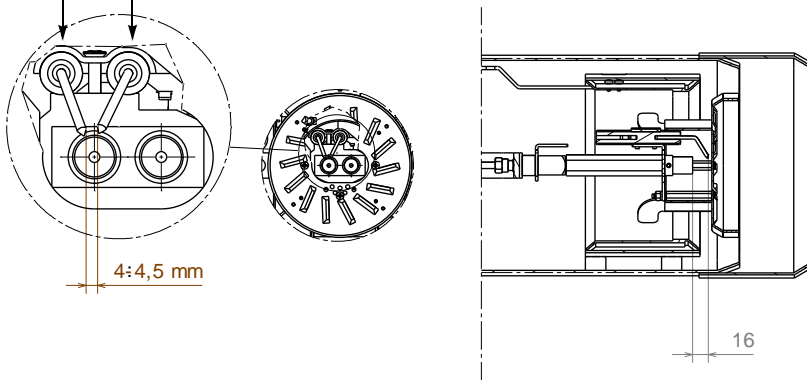
Non usare prodotti per la tenuta: guarnizioni, nastro o sigillanti. Fare attenzione di non ammaccare o incidere la sede di tenuta dell'ugello. Il serraggio dell'ugello deve essere energico ma senza raggiungere lo sforzo massimo consentito dalla chiave.

L'ugello per il 1° stadio di funzionamento è quello sottostante gli elettrodi di accensione, fig. (B).

Qualora fosse necessario sostituire un ugello con bruciatore già applicato alla caldaia, procedere come segue:

- Aprire il bruciatore sulle guide come in fig. (C) pag. 18.
- Togliere i dadi 1)(D) ed il disco 2)(D).
- Sostituire l'ugello con la chiave 3)(D).

Elettrodo - Elektrode
Electrode - Electrode



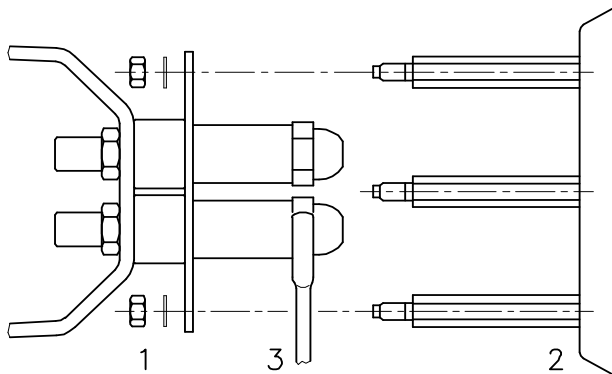
(B)

POSIZIONE ELETTRODI (B)

Controllare che gli elettrodi siano posizionati come in fig. (B).

REGOLAZIONE TESTA DI COMBUSTIONE (E)

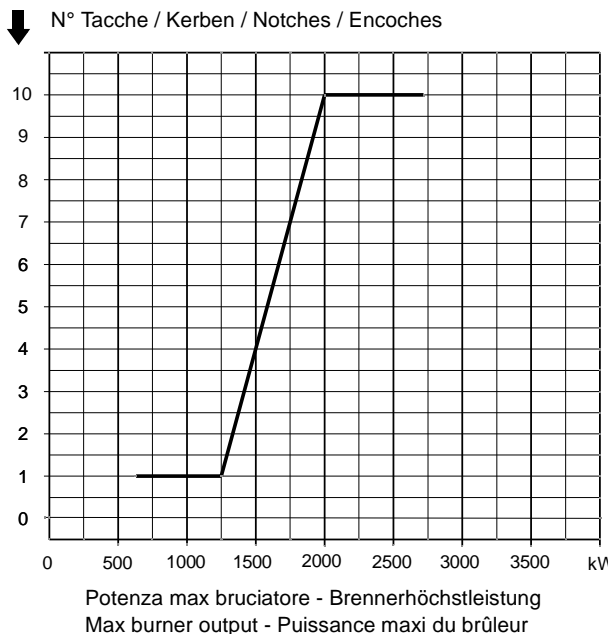
Ruotare la vite 17)(A)p.12 fino a far collimare la tacca trovata con il piano anteriore 5)(B) del raccordo.



(D)

D3947

D1249



(E)

D3948

DÜSENMONTAGE

Die zwei Düsen mit dem Steckschlüssel 1)(A) (16 mm) nach Abnahme der Plastikstopfen 2)(A) und durch die mittlere Öffnung der Stauscheibe montieren.

Keine Dichtzusätze verwenden: wie Dichtungen, Band oder Dichtmasse. Achten Sie darauf, daß dabei der Sitz der Düsendichtung nicht beschädigt wird. Die Düse muß fest angezogen werden, jedoch ohne die maximale Kraft des Schlüssels zu erreichen.

Die Düse für die 1. Stufe ist die Düse unter den Zündelektroden, Abb. (B).

Für einen eventuellen Düsen austausch bei angebrachtem Brenner am Kessel ist wie folgt zu verfahren:

- Den Brenner im Bereich der Führungen öffnen, vgl. Abb. (C), Seite 18
- Die Muttern 1)(D) und die Scheibe 2)(D) abnehmen
- Die Düsen mit dem Schlüssel 3)(D) austauschen.

POSITION DER ELEKTRODEN (B)

Kontrollieren Sie, ob die Elektroden wie in Abb. (B) ausgerichtet sind.

EINSTELLUNG DES FLAMMKOPF (E)

Drehen Sie die Schraube 17)(A) S.12, bis die gefundene Kerbe mit der Vorderfläche des Anschlusses übereinstimmt.

NOZZLE ASSEMBLY

Fit two nozzles with the box spanner 1)(A) (16 mm), after having removed the plastic plugs 2)(A), fitting the spanner through the central hole in the flame stability disk.

Do not use any sealing products such as gaskets, sealing compound, or tape. Be careful to avoid damaging the nozzle sealing seat. The nozzles must be screwed into place tightly but not to the maximum torque value provided by the wrench.

The nozzle for the 1st stage of operation is the one lying beneath the firing electrodes Fig. (B).

If it proves necessary to change a nozzle with the burner already fitted to the boiler, proceed as outlined below:

- Retract the burner on its slide bars as shown in fig. (C) page 18.
- Remove the nuts 1)(D) and the disk 2)(D).
- Use spanner 3)(D) to change the nozzles.

POSITION OF ELECTRODES (B)

Make sure that the electrodes are positioned as shown in figure (B).

COMBUSTION HEAD SETTING (E)

Turn screw 17)(A) p.12 until the notch identified is aligned with the front surface of the line.

MONTAGE DES GICLEURS

Monter les 2 gicleurs avec la clé en tube 1)(A) (de 16 mm), après avoir retiré les bouchons en plastique 2)(A), en passant par l'ouverture centrale du disque de stabilité de flamme.

Ne pas utiliser de produits d'étanchéité: joints, ruban ou silicone. Faire attention à ne pas abîmer ou rayer le logement d'étanchéité du gicleur. Le serrage du gicleur doit être énergique mais sans forcer au maximum avec la clé.

Le gicleur pour la 1ère allure de fonctionnement est celui qui se trouve sous les électrodes d'allumage, fig. (B).

S'il était nécessaire de remplacer un gicleur une fois que le brûleur a déjà été installé sur la chaudière, procéder comme suit:

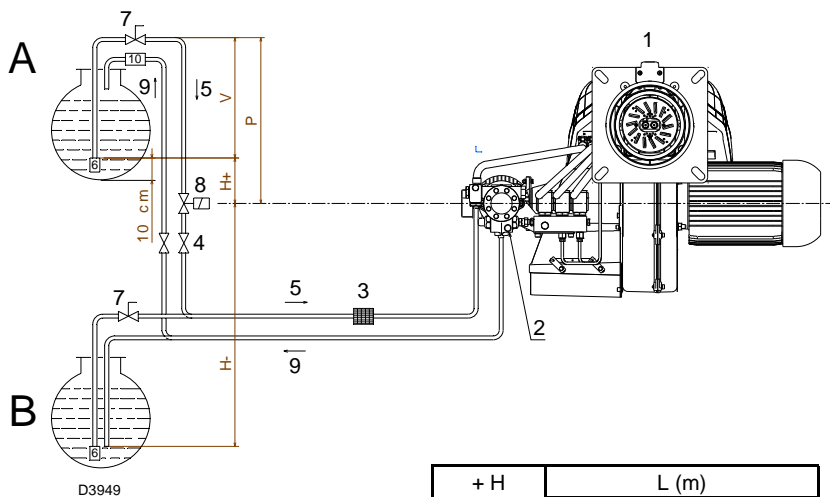
- Ouvrir le brûleur sur les guides comme indiqué fig. (C) pag. 18.
- Retirer les écrous 1)(D) et le disque 2)(D).
- Remplacer les gicleurs avec la clé 3)(D).

POSITION DES ELECTRODES (B)

Contrôler si les électrodes sont positionnées comme sur la fig. (B).

RÉGLAGE TÊTE DE COMBUSTION (E)

Faire pivoter la vis 17)(A) p.12 jusqu'à faire correspondre l'encoche trouvée avec le plan antérieur du raccord.



D3949

+ H - H (m)	L (m)		
	Ø (mm)		
	12	14	16
+ 4,0	71	138	150
+ 3,0	62	122	150
+ 2,0	53	106	150
+ 1,0	44	90	150
+ 0,5	40	82	150
0	36	74	137
- 0,5	32	66	123
- 1,0	28	58	109
- 2,0	19	42	81
- 3,0	10	26	53
- 4,0	-	10	25

(A)

ALIMENTAZIONE COMBUSTIBILE

Circuito bitubo (A)

Il bruciatore è dotato di pompa autoaspirante e perciò, entro i limiti indicati nella tabella, è in grado di alimentarsi da solo.

Cisterna più in alto del bruciatore A

E' opportuno che la quota P non superi i 10 m per non sollecitare eccessivamente l'organo di tenuta della pompa e la quota V non superi i 4 m per rendere possibile l'autoinnescio della pompa anche con serbatoio quasi vuoto.

Cisterna più in basso B

Non si deve superare la depressione in pompa di 0,45 bar (35 cm Hg). Con una depressione maggiore si ha liberazione di gas dal combustibile; la pompa diventa rumorosa e la sua durata diminuisce.

Si consiglia di far arrivare la tubazione di ritorno alla stessa altezza della tubazione di aspirazione; è più difficile il disinnescio della tubazione aspirante.

Circuito ad anello

Il circuito ad anello è costituito da un condotto che parte dalla cisterna e ritorna in essa nel quale una pompa ausiliaria fa scorrere il combustibile sotto pressione. Una derivazione dall'anello alimenta il bruciatore. Questo circuito è necessario quando la pompa del bruciatore non riesce ad autoalimentarsi perchè la distanza e/o il dislivello della cisterna sono superiori ai valori riportati in tabella.

Nota: Si consiglia di inserire sul circuito ad anello un pressostato olio collegato con la serie termostatica, il quale fornirà il consenso al bruciatore solo in presenza di pressione.

Legenda

- H = Dislivello pompa-valvola di fondo
- L = Lunghezza tubazione
- Ø = Diametro interno tubo
- 1 = Bruciatore
- 2 = Pompa
- 3 = Filtro
- 4 = Valvola manuale intercettazione
- 5 = Condotto di aspirazione
- 6 = Valvola di fondo
- 7 = Valvola manuale a chiusura rapida con comando a distanza (solo Italia)
- 8 = Elettrovalvola di intercettazione (solo Italia)
- 9 = Condotto di ritorno
- 10 = Valvola di ritegno (solo Italia)

COLLEGAMENTI IDRAULICI

Le pompe hanno un by-pass che mette in comunicazione il ritorno con l'aspirazione. Sono installate sul bruciatore con il by-pass chiuso dalla vite 6), vedi schema pag. 32.

E' quindi necessario collegare entrambi i tubi flessibili alla pompa.

Se la pompa viene fatta funzionare con il ritorno chiuso e la vite di by-pass inserita, si guasta immediatamente.

Togliere i tappi dai raccordi di aspirazione e ritorno della pompa.

Avvitare al loro posto i tubi flessibili con le guarnizioni date a corredo.

Nel montaggio i tubi flessibili non devono essere sollecitati a torsione.

Disporre i tubi in modo che non possano essere calpestati o venire a contatto con parti calde della caldaia e in modo che possano permettere l'apertura del bruciatore.

Collegare, infine, l'altra estremità dei tubi flessibili ai condotti di aspirazione e ritorno mediante i nipples dati a corredo.

BRENNSTOFFZUFÜHRUNG

Zweistrangsystem (A)

Der Brenner verfügt über eine selbstansaugende Pumpe und kann sich daher, innerhalb der Grenzen der seitlich abgebildeten Tabelle, selbst versorgen.

Tank höher als der Brenner A

Die Strecke P sollte nicht höher als 10 m sein, damit das Dichtungsorgan der Pumpe nicht überlastet wird, und die Strecke V sollte 4 m nicht überschreiten, damit die Selbstanschaltung der Pumpe auch bei fast leerem Tank möglich ist.

Tank niedriger B

Der Pumpenunterdruck von 0,45 bar (35 cm Hg) darf nicht überschritten werden. Bei höheren Unterdruckwerten werden Gase des Brennstoffs befreit; die Pumpe entwickelt mehr Geräusche und ihre Haltbarkeit wird beeinträchtigt.

Es empfiehlt sich, die Rücklaufleitung auf derselben Höhe wie die Ansaugleitung ankommen zu lassen; das Abkuppeln der Ansaugleitung ist schwieriger.

Kreisschaltung

Sie besteht aus einer Leitung, die von und zum Tank führt, in der eine Hilfspumpe den Brennstoff unter Druck fließen läßt. Eine Abzweigung des Kreises speist den Brenner. Diese Schaltung ist nützlich, wenn die Brennerpumpe sich nicht selbst speisen kann, weil Abstand und/oder Höhe vom Tank größer sind als die in der Tabelle aufgeführten Werte.

Anmerkung: Es empfiehlt sich, einen Öldruckwächter in die Kreisschaltung einzuschalten, der mit der thermostatischen Serie verbunden ist, die dem Brenner die Freigabe nur bei Vorhandensein von Druck liefern wird.

Zeichenerklärung

H = Höhenunterschied Pumpe/Bodenventil

L = Leitungslänge

Ø = Innendurchmesser Leitung

1 = Brenner

2 = Pumpe

3 = Filter

4 = Manuelles Sperrventil

5 = Ansaugleitung

6 = Bodenventil

7 = Manuelles Schnellschließventil mit Fernsteuerung (nur Italien)

8 = Sperrmagnetventil (nur Italien)

9 = Rücklaufleitung

10 = Rückschlagventil (nur Italien)

HYDRAULIKANSCHLÜSSE

Die Pumpen verfügen über einen Bypass, der Rücklauf und Ansaugung miteinander verbindet. Sie sind am Brenner installiert und der Bypass ist mit der Schraube 6) verschlossen, siehe Plan S. 32.

Beide Schläuche sind demnach an die Pumpe anzuschließen.

Wird die Pumpe bei geschlossenem Rücklauf betrieben und die Bypass-Schraube eingesetzt, wird sie sofort beschädigt.

Die Verschlußschrauben von den Saug- und Rücklaufanschlüssen der Pumpe abnehmen.

An deren Stelle die Schläuche mit den beige-packten Dichtungen einbauen.

Beim Einbau dürfen diese Schläuche nicht verbogen werden.

Die Schläuche sind so zu führen, daß sie weder Trittbelastungen noch warmen Kesselteilen ausgesetzt werden und daß der Brenner geöffnet werden kann.

Anschließend das andere Schlauchende mit den Ansaug- und Rücklaufleitungen durch die mitgelieferten Nippel verbinden.

FUEL SUPPLY

Double-pipe circuit (A)

The burner is equipped with a self-priming pump which is capable of feeding itself within the limits listed in the table at the side.

The tank higher than the burner A

The distance "P" must not exceed 10 meters in order to avoid subjecting the pump's seal to excessive strain; the distance "V" must not exceed 4 meters in order to permit pump self-priming even when the tank is almost completely empty.

The tank lower than the burner B

Pump depression values higher than 0.45 bar (35 cm Hg) must not be exceeded because at higher levels gas is released from the fuel, the pump starts making noise and its working lifespan decreases.

It is good practice to ensure that the return and suction lines enter the burner from the same height; in this way it will be more improbable that the suction line fails to prime or stops priming.

The loop circuit

A loop circuit consists of a loop of piping departing from and returning to the tank with an auxiliary pump that circulates the fuel under pressure. A branch connection from the loop goes to feed the burner. This circuit is extremely useful whenever the burner pump does not succeed in self-priming because the tank distance and/or height difference are higher than the values listed in the Table.

Note: We advise you to fit, on the loop circuit, an oil pressure switch connected to the thermostatic series. It will provide clearance to the burner only if there is pressure.

Key

H = Pump/Foot valve height difference

L = Piping length

Ø = Inside pipe diameter

1 = Burner

2 = Pump

3 = Filter

4 = Manual on/off valve

5 = Suction line

6 = Foot valve

7 = Rapid closing manual valve

remote controlled (Italy only)

8 = On/off solenoid valve (Italy only)

9 = Return line

10 = Check valve (Italy only)

HYDRAULIC CONNECTIONS

The pumps are equipped with a by-pass that connects return line and suction line. The pumps are installed on the burner with the by-pass closed by screw 6), see diagram page 32. It is therefore necessary to connect both hoses to the pump.

The pump will break immediately if it is run with the return line closed and the by-pass screw inserted.

Remove the plugs from the suction and return connections of the pump.

Insert the hose connections with the supplied seals into the connections and screw them down.

Take care that the hoses are not stretched or twisted during installation.

Install the hoses where they cannot be stepped on or come into contact with hot surfaces of the boiler and where they do not hamper the opening of the burner.

Now connect the other end of the hoses to the suction and return lines by using the supplied nipples.

ALIMENTATION COMBUSTIBLE

Circuit à double tuyau (A)

Le brûleur est muni d'une pompe à aspiration automatique et par conséquent, dans les limites indiquées dans le tableau ci-contre, il est en mesure de s'alimenter tout seul.

Cuve située plus haut que le brûleur A

Il est opportun que la cote P ne dépasse pas 10 m pour ne pas trop solliciter l'organe d'étanchéité de la pompe et que la cote V ne dépasse pas 4 m pour permettre l'auto-amorçage de la pompe même avec la cuve presque vide.

Cuve située plus bas que le brûleur B

On ne doit pas dépasser une dépression de 0,45 bar (35 cm Hg) dans la pompe. Avec une dépression supérieure, des gaz se dégagent du combustible; la pompe devient bruyante et sa durée de vie diminue.

Nous conseillons de faire arriver le tuyau de retour à la même hauteur que le tuyau d'aspiration; le désamorçage du tuyau d'aspiration est plus difficile.

Circuit en anneau

Il est constitué d'un conduit partant de la cuve et y revenant dans lequel une pompe auxiliaire fait circuler le combustible sous pression. Une dérivation de l'anneau alimente le brûleur. Ce circuit est utile quand la pompe du brûleur ne parvient pas à s'auto-alimenter parce que la distance et/ou la différence de niveau avec la cuve sont supérieures aux valeurs données dans le tableau.

Remarque: Il est conseillé de monter un pressostat huile relié à la série thermostatique sur le circuit en anneau. Ce pressostat ne donnera l'accord au brûleur qu'en cas de pression dans le circuit.

Légende

H = Diff. niveau pompe-clapet de pied

L = Longueur tuyau

Ø = Diamètre interne tuyau

1 = Brûleur

2 = Pompe

3 = Filtre

4 = Soupape manuelle d'arrêt

5 = Conduit d'aspiration

6 = Clapet de pied

7 = Vanne manuelle à fermeture rapide

avec commande à distance (uniquement pour l'Italie)

8 = Electrovanne d'arrêt (uniquement pour l'Italie)

9 = Conduit de retour

10 = Vanne de retenue (uniquement pour l'Italie)

RACCORDEMENTS HYDRAULIQUES

Les pompes ont un by-pass qui met en communication le retour avec l'aspiration. Elles sont installées sur le brûleur avec le by-pass fermé par la vis 6), voir schéma page 32.

Il faut donc raccorder les deux flexibles à la pompe.

Si on fait fonctionner la pompe avec le retour fermé et la vis de by-pass insérée, la pompe s'abîme immédiatement.

Retirer les bouchons des prises de raccordement d'aspiration et de retour de la pompe.

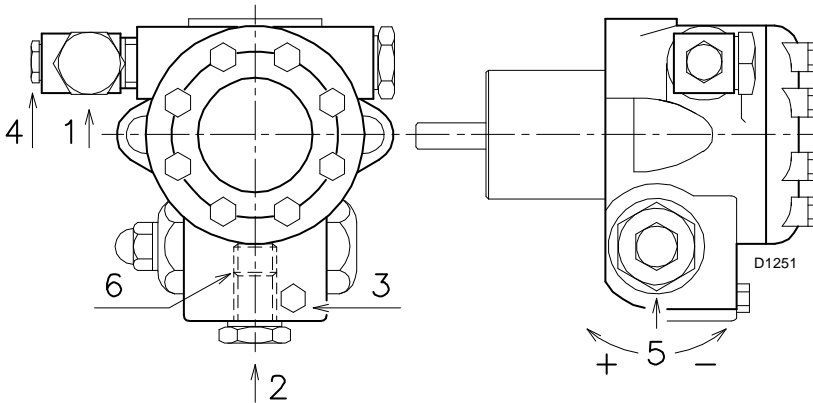
Visser à leur place les flexibles avec les joints de série.

Lors du montage, ces flexibles ne doivent pas être soumis à des torsions.

Disposer les flexibles de manière à éviter de les écraser avec le pied et qu'ils soient en contact avec des parties chaudes de la chaudière. Faire en sorte qu'ils puissent permettre l'ouverture du brûleur.

Raccorder ensuite l'autre extrémité des flexibles aux conduits d'aspiration et de retour à l'aide des raccords de série.

POMPA - PUMPE
PUMP - POMPE
SUNTEC TA 2



		J7 C
A	kg/h	230
B	bar	10 - 21
C	bar	0,45
D	cSt	2,8 - 200
E	°C	90
F	bar	1,5
G	bar	12
H	mm	0,170

(A)

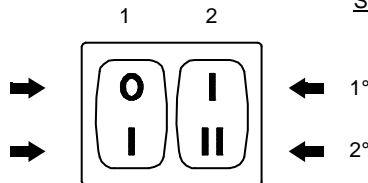
Bruciatore - Brenner

Stadio - Stufe

Burner - Brûleur

Stage - Allure

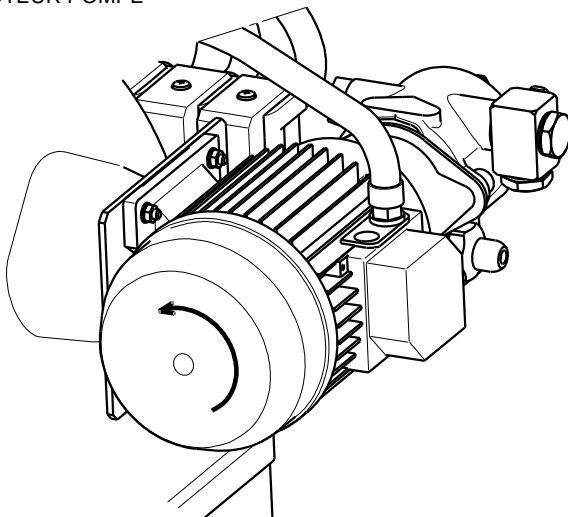
Spento - Aus
Off - Eteint
Acceso - Ein
On - Allumé



(B)

D469

ROTAZIONE MOTORE POMPA
ROTATION DES PUMPENMOTORS
ROTATION OF PUMP MOTOR
ROTATION MOTEUR POMPE



(C)

D3959

POMPA

- 1 - Aspirazione G 1/2"
- 2 - Ritorno G 1/2"
- 3 - Attacco manometro G 1/8"
- 4 - Attacco vacuometro G 1/8"
- 5 - Regolatore di pressione
- 6 - Vite di by-pass

- A - Portata min. a 12 bar di pressione
- B - Campo di pressione in mandata
- C - Depressione max in aspirazione
- D - Campo di viscosità
- E - Temperatura max. gasolio
- F - Pressione max. in aspirazione e ritorno
- G - Taratura pressione in fabbrica
- H - Larghezza maglia filtro

INNESCO POMPA

- **Accertarsi, prima di mettere in funzione il bruciatore, che il tubo di ritorno in cisterna non abbia occlusioni. Un eventuale impedimento provocherebbe la rottura dell'organo di tenuta posto sull'albero della pompa.** (La pompa lascia la fabbrica con il by-pass chiuso).
- Perché la pompa possa autoinnescarsi è indispensabile allentare la vite 3(A) della pompa per sfiatare l'aria contenuta nel tubo di aspirazione.
- Avviare il bruciatore chiudendo i termostati/pressostati e con l'interruttore 1)(B) in posizione "ACCESO". La rotazione del motore pompa deve essere come indicato in Fig. (C).
- Quando il gasolio fuoriesce dalla vite 3) la pompa è innescata. Fermare il bruciatore: interruttore 1)(B) in posizione "SPENTO" ed avvitare la vite 3).

Il tempo necessario per questa operazione dipende dal diametro e dalla lunghezza della tubazione aspirante. Se la pompa non si innescava al primo avviamento e il bruciatore va in blocco, attendere circa 15 s, sbloccare e ripetere l'avviamento. E così di seguito. Ogni 5-6 avviamenti, attendere per 2-3 minuti il raffreddamento del trasformatore.

Non illuminare la cellula UV per evitare il blocco del bruciatore; il bruciatore bloccherà in ogni caso dopo una decina di secondi dal suo avviamento.

Attenzione: l'operazione suindicata è possibile perché la pompa lascia la fabbrica piena di combustibile. Se la pompa è stata svuotata, riempirla di combustibile dal tappo del vacuometro prima di avviarla, altrimenti grappa. Quando la lunghezza della tubazione aspirante supera i 20-30 m, riempire il condotto con pompa separata.

REGOLAZIONE BRUCIATORE

ACCENSIONE

Mettere l'interruttore 1)(B) in posizione "ACCESO".

Alla prima accensione, all'atto del passaggio dal 1° al 2° stadio si ha un momentaneo abbassamento della pressione del combustibile conseguente al riempimento della tubazione del 2° ugello. Questo abbassamento può provocare lo spegnimento del bruciatore, talvolta accompagnato da pulsazioni.

Una volta effettuate le regolazioni descritte qui di seguito, l'accensione del bruciatore deve generare un rumore pari al funzionamento.

FUNZIONAMENTO

Per ottenere una regolazione ottimale del bruciatore è necessario effettuare l'analisi dei gas di scarico della combustione all'uscita della caldaia ed intervenire sui punti che seguono.

• Ugelli di 1° e 2° stadio

Vedere informazioni riportate a pag. 18.

• Testa di combustione

La regolazione della testa già effettuata a pag. 20 non necessita di modifiche se non viene cambiata la portata del bruciatore in 2° stadio.

• Pressione pompa

12 bar: è la pressione regolata in fabbrica e in genere va bene. Può essere necessario portarla a: 10 bar per ridurre la portata del combustibile. E' possibile solo se la temperatura ambiente rimane sopra 0 °C;

14 bar per aumentare la portata del combustibile o per avere accensioni sicure anche a temperature inferiori a 0 °C.

Per variare la pressione della pompa agire sulla vite 5(A).

• Serranda ventilatore 1° e 2° stadio

Vedi regolazione pag. 26 (Servomotore).

PUMPE

1 - Ansaugen	G 1/2"
2 - Rücklauf	G 1/2"
3 - Anschluß Manometer	G 1/8"
4 - Anschluß Vakuummeter	G 1/8"
5 - Schraube Druckregelung	
6 - Bypass-Schraube	

A - Min.-Durchsatz bei einem Druck von 12 bar
B - Auslaß-Druckbereich
C - Max.-Ansaugunterdruck
D - Viskositätsbereich
E - Max. Heizöltemperatur
F - Max. Ansaug- und Rücklaufdruck
G - Werkseitige Druckeinstellung
H - Filtermaschenweite

EINSCHALTEN DER PUMPE

- **Bevor Sie den Brenner in Betrieb nehmen, vergewissern Sie sich, ob die Rücklaufleitung zum Tank frei ist. Eventuelle Hindernisse würden zur Beschädigung des Dichtungsorgans an der Pumpenwelle führen.** (Die Pumpe wird mit verschlossenem By-pass ausgeliefert).
- Damit sich die Pumpe selbst einschalten kann, muß die Schraube 3)(A) der Pumpe gelockert werden, so daß der Ansaug Schlauch entlüftet wird.
- Den Brenner durch Schließen der Thermostate / Druckwächter und bei in der Position "EIN" befindlichem Schalter 1) (B) anfahren lassen. Die Rotation des Pumpenmotors muss der Angabe in Abb. (C) entsprechen.
- Die Pumpe ist gefüllt, wenn aus der Schraube 3) Heizöl austritt. Den Brenner stoppen: Schalter 1)(B), auf "AUS" und die Schraube 3) aufschrauben.

Die für diesen Vorgang benötigte Zeit hängt vom Durchmesser und der Länge der Ansaugleitung ab. Falls sich die Pumpe nicht beim ersten Anfahren einschaltet und der Brenner in Störabschaltung fährt, 15. Sek. warten, entriegeln und das Anfahren wiederholen, u.s.w.. Nach 5 bis 6 Anfahrvorgängen ungefähr 2-3 Minuten warten, damit der Transformator abkühlen kann. Die UV Zelle nicht beleuchten, um die Störabschaltung des Brenners zu vermeiden. Der Brenner fährt in etwa 10 Sek. nach dem Anfahren ohnehin in Störabschaltung.

Achtung: Dieser Vorgang ist möglich, weil die Pumpe werkseitig mit Brennstoff gefüllt wird; falls die Pumpe geleert wurde, muß sie vor dem Anfahren über den Stopfen des Vakuummeters mit Brennstoff gefüllt werden, weil sie festfrißt. Falls die Länge der Ansaugleitungen 20-30 m überschreitet, die Leitung mit einer anderen Pumpe füllen.

BRENNEREINSTELLUNG

ZÜNDEN

Den Schalter 1)(B) auf "EIN" stellen. Beim ersten Zünden entsteht beim Übergang von der 1. zur 2. Stufe, ein momentaner Abfall des Brennstoffdrucks, der durch die Füllung der Leitungen der 2. Düse verursacht wird. Dieser Abfall kann das Ausgehen des Brenners verursachen, das manchmal von Verpuffungen begleitet wird.

Nach Abschluß der im nachhinein beschriebenen Einstellungen, muß das Zünden des Brenners ein dem Betrieb entsprechendes Geräusch erzeugen.

BETRIEB

Für die optimale Einstellung des Brenners sollten die Verbrennungsabgase am Kesselausgang analysiert und an den folgenden Punkten eingegriffen werden.

• Düsen der 1. und 2. Stufe

Die Informationen auf Seite 18 beachten.

• Flammkopf

Die bereits erfolgte Einstellung des Flammkopfes (Seite 21) braucht nicht nachgeregelt werden, soweit keine Durchsatzänderung des Brenners in der 2. Stufe erfolgt.

• Pumpendruck

12 bar: ist der werkseitig eingestellte Druck, der im allgemeinen ausreichend ist. Es kann allerdings erforderlich werden, diesen zu verändern, und zwar auf:

10 bar um den Durchsatz des Brennstoffs zu vermindern. Dies ist nur dann möglich, wenn die Raumtemperatur nicht unter 0°C absinkt;

14 bar um den Durchsatz des Brennstoffs zu erhöhen oder um auch bei Temperaturen unter 0°C sicheres Zünden zu gewährleisten.

Der Pumpendruck wird durch Verstellen der Schraube 5)(A) verändert.

• Luftklappe - 1. und 2. Stufe

Siehe Einstellung auf S. 27 (Stellantrieb).

PUMP

1 - Suction	G 1/2"
2 - Return	G 1/2"
3 - Pressure gauge attachment	G 1/8"
4 - Vacuum meter attachment	G 1/8"
5 - Pressure adjustment screw	
6 - By-pass screw	

A - Min. delivery rate at 12 bar pressure
B - Delivery pressure range
C - Max. suction depression
D - Viscosity range
E - Light oil max. temperature
F - Max. suction and return pressure
G - Pressure calibration in the factory
H - Filter mesh width

PUMP PRIMING

- **Before starting the burner, make sure that the tank return line is not clogged. Obstructions in the line could cause the sealing organ located on the pump shaft to break.** (The pump leaves the factory with the by-pass closed).
- For self-priming to take place, the screw 3)(A) of the pump must be loosened in order to bleed off the air contained in the suction line.
- Start the burner by closing the thermostats/pressure switches, and with the switch 1)(B) in the "ON" position. The rotation of the pump motor must be as indicated in Fig.C.
- The pump can be considered to be primed when the light oil starts coming out of the screw 3). Stop the burner: switch 1)(B) set to "OFF" and tighten the screw 3).

The time required for this operation depends upon the diameter and length of the suction tubing. If the pump fails to prime at the first starting of the burner and the burner locks out, wait approx. 15 seconds, reset the burner, and then repeat the starting operation as often as required. After 5 or 6 starting operations allow 2 or 3 minutes for the transformer to cool. Do not illuminate the UV cell or the burner will lock out; the burner should lock out anyway about 10 seconds after it starts.

Important: the a.m. operation is possible because the pump is already full of fuel when it leaves the factory. If the pump has been drained, fill it with fuel through the opening on the vacuum meter prior to starting; otherwise, the pump will seize. Whenever the length of the suction piping exceeds 20-30 meters, the supply line must be filled using a separate pump.

BURNER CALIBRATION

FIRING

Set switch 1)(B) to "ON". During the first firing, during the passage from the 1st to the 2nd stage, there is a momentary lowering of the fuel pressure caused by the filling of the 2nd stage nozzle tubing. This lowering of the fuel pressure can cause the burner to lock-out and can sometimes give rise to pulsations.

Once the following adjustments have been made, the firing of the burner must generate a noise similar to the noise generated during operation.

OPERATION

The optimum calibration of the burner requires an analysis of the flue gases at the boiler outlet and interventions on the following points.

• 1st and 2nd stage nozzles

See the information listed on page 18.

• Combustion head

The adjustment of the combustion head already carried out (page 21) need not be altered unless the 2nd stage delivery of the burner is changed.

• Pump pressure

12 bar: This is the pressure calibrated in the factory which is usually sufficient for most purposes. Sometimes, this pressure must be adjusted to:

10 bar in order to reduce fuel delivery. This adjustment is possible only if the surrounding temperature remains above 0 °C;

14 bar in order to increase fuel delivery or to ensure firings even at temperatures of less than 0 °C.

In order to adjust pump pressure, use the screw 5)(A).

• 1st and 2nd stage fan air gate valve

See adjustments page 27 (Servomotor).

POMPE

1 - Aspiration	G 1/2"
2 - Retour	G 1/2"
3 - Raccord manomètre	G 1/8"
4 - Raccord vacuomètre	G 1/8"
5 - Vis réglage pression	
6 - Vis de by-pass	

A - Débit min. a 12 bar de pression
B - Plage de pression en refoulement
C - Dépression max. en aspiration
D - Plage de viscosité
E - Température max. fioul
F - Pression max. en aspiration et retour
G - Etalonnage pression en usine
H - Largueur maille filtre

AMORÇAGE POMPE

- **Avant de mettre le brûleur en marche, s'assurer que le tuyau de retour dans la cuve ne soit pas bouché. Un obstacle éventuel provoquerait la rupture de l'organe d'étanchéité situé sur l'arbre de la pompe.** (La pompe quitte l'usine avec le by-pass fermé).
- Pour que la pompe puisse s'auto-amorcer, il est indispensable de desserrer la vis 3)(A) pour purger l'air contenu dans le tuyau d'aspiration.
- Faire démarrer le brûleur en fermant les thermostats/pressostats et avec l'interrupteur 1) (B) en position « ALLUME ». La rotation du moteur de la pompe doit correspondre aux indications de la figure C.
- Lorsque le fioul déborde de la vis 3), la pompe est amorcée. Refermer le brûleur: interrupteur 1)(B) sur "ETEINT" et serrer la vis 3).

Le temps nécessaire à cette opération dépend du diamètre et de la longueur du tuyau d'aspiration. Si la pompe ne s'amorce pas au premier démarrage et si le brûleur se bloque, attendre environ 15 s, débloquer et répéter le démarrage. Et ainsi de suite. Tous les 5-6 démarrages, attendre pendant 2-3 minutes le refroidissement du transformateur.

Ne pas éclairer la cellule UV afin d'éviter le blocage du brûleur: celui-ci se bloque de toutes façons une dizaine de secondes après son démarrage.

Attention: l'opération ci-dessus est possible parce que la pompe quitte l'usine pleine de combustible. Si la pompe a été vidée, la remplir de combustible par le bouchon du vacuomètre avant de la mettre en marche pour éviter les grippages.

Quand la longueur du tuyau d'aspiration dépasse les 20-30 m, remplir le tuyau avec une pompe séparée.

REGLAGE BRULEUR

ALLUMAGE

Mettre l'interrupteur 1)(B) sur la position "ALLUME".

Au premier allumage ou au moment du passage de la 1ère à la 2ème allure, on a une baisse momentanée de la pression du combustible, liée au remplissage du conduit du 2ème gicleur. Cette baisse peut provoquer l'extinction du brûleur, accompagnée parfois d'à-coups.

Une fois effectués les réglages décrits ci-dessous, l'allumage du brûleur doit produire un bruit semblable au bruit de fonctionnement.

FONCTIONNEMENT

Pour obtenir un réglage optimal du brûleur, il faut effectuer l'analyse des gaz d'échappement de la combustion à la sortie de la chaudière et intervenir sur les points suivants.

• Gicleurs de 1ère et 2ème allure

Voir informations données à la page 18.

• Tête de combustion

Le réglage de la tête déjà effectué (page 21) ne doit pas être modifié si le débit du brûleur en 2ème allure n'est pas modifié.

• Pression pompe

12 bar: c'est la pression réglée en usine et qui convient généralement. On peut avoir besoin de la porter à:

10 bar pour réduire le débit de combustible. C'est possible seulement si la température ambiante reste supérieure à 0°C;

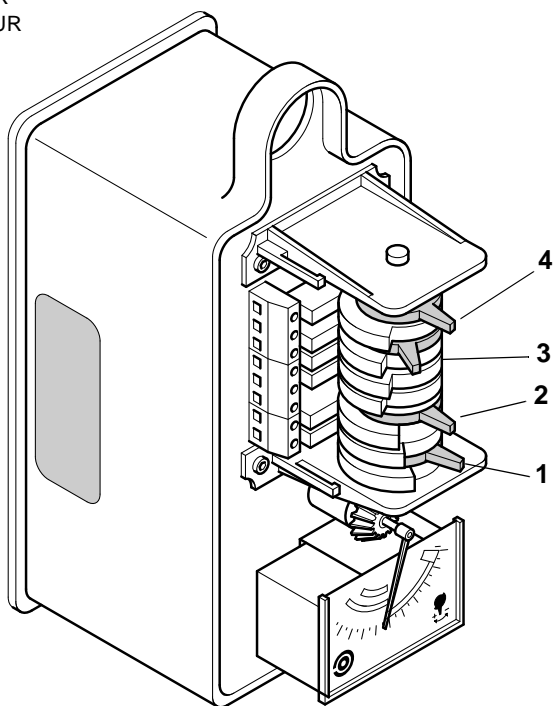
14 bar pour augmenter le débit de combustible ou pour avoir des allumages sûrs même à des températures inférieures à 0 °C.

Pour modifier la pression de la pompe, agir sur la vis 5)(A).

• Volet ventilateur - 1ère et 2ème allure

Voir réglage page 27 (Servomoteur).

SERVOMOTORE
STELLANTRIEB
SERVOMOTOR
SERVOMOTEUR



D3958

SERVOMOTORE

Il servomotore regola contemporaneamente, tramite rinvii, portata e pressione dell'aria e portata del combustibile in uso.

E' dotato di camme regolabili che azionano altrettanti commutatori.

Camma 1: **blu**

Limita il fine corsa del servomotore sulla posizione 0°. A bruciatore spento la serranda dell'aria risulta completamente chiusa.

Camma 2: **arancio**

Regola la posizione della serranda aria in 1° stadio e in preventilazione (viene tarata in fabbrica sulla posizione di 30°).

Camma 3: **rossa**

Regola la fine corsa della serranda aria o il funzionamento in 2° stadio non superando i 90°, (viene tarata in fabbrica sulla posizione di 90°).

Camma 4: **nera**

Regola l'anticipo dell'accensione della valvola di 2° stadio.



ATTENZIONE

La camma **BLU** non deve assolutamente essere spostata verso destra, oltre la posizione di chiusura delle serrande aria.

La camma **ROSSA** non deve assolutamente essere spostata verso sinistra, oltre i 90°.

STELLANTRIEB (A)

Der Stellantrieb regelt mit Hilfe von Verbindungselementen gleichzeitig Luftdurchsatz und Luftdruck sowie Durchsatz des benutzten Brennstoffs.

Er ist mit verstellbaren Nocken ausgestattet, die ebenso viele Umschalter betätigen.

Nocken 1: **blau**

Begrenzt den Endlauf des Stellantriebs auf Position 0°. Bei ausgeschaltetem Brenner ist die Luftklappe ganz geschlossen.

Nocken 2: **orange**

Stellt die Position der Luftklappe in der 1. Stufe und bei der Vorbelüftung (wird werkseitig eingestellt) auf 30° ein.

Nocken 3: **rot**

Stellt den Endlauf der Luftklappe oder den Betrieb in zweiter Stufe so ein, dass 90° nicht überschritten werden (wird werkseitig auf 90° eingestellt).

Nocken 4: **schwarz**

Stellt das vorzeitige Einschalten des Ventils 2. Stufe ein.



ACHTUNG

Der **BLAUE** Nocken darf keinesfalls nach rechts über die Schließposition der Luftklappen hinaus verstellt werden.

Der **ROTE** Nocken darf keinesfalls nach links über 90° hinaus verstellt werden.

SERVOMOTOR (A)

The servomotor, by means of connection mechanisms, simultaneously regulates air pressure and delivery and the flow of fuel in use.

It features adjustable cams that operate as many switches.

Cam 1: **blue**

Limits servomotor travel to 0° position. With the burner off, the air damper is fully closed.

Cam 2: **orange**

Adjusts the position of the air damper to 1st stage or pre-purging (factory set to 30° position).

Cam 3: **red**

Adjusts air damper travel or 2nd stage operation without exceeding 90° (factory set to 90° position).

Cam 4: **black**

Determines how early 2nd-stage valve is switched on.



WARNING

Under no circumstances should the **BLUE** cam be moved to the right, beyond the air damper closing position.

Under no circumstances should the **RED** cam be moved to the left beyond 90°.

SERVOMOTEUR (A)

Le servomoteur règle en même temps le débit et la pression de l'air, ainsi que le débit du combustible utilisé, à l'aide de mécanismes de raccordement.

Il est équipé de cames réglables qui actionnent autant de commutateurs.

Came 1: **bleue**

Elle limite la fin de course du servomoteur sur la position 0°. Lorsque le brûleur est éteint, le volet d'air est entièrement fermé.

Came 2: **orange**

Elle règle la position du volet d'air en 1^{ère} allure et en prévention (elle est réglée en usine sur la position de 30°).

Came 3: **rouge**

Elle règle la fin de course du volet d'air ou le fonctionnement en 2^{ème} allure en ne dépassant pas les 90° (elle est réglée en usine sur la position de 90°).

Came 4: **noire**

Elle règle l'avance à l'allumage de la vanne de 2^{ème} allure.

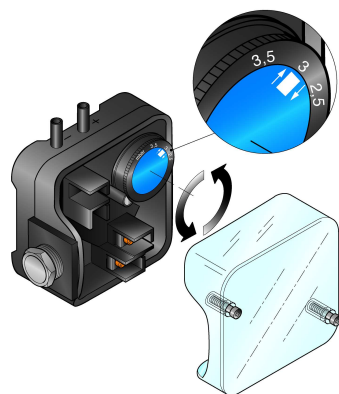


ATTENTION

Il ne faut absolument pas déplacer la came **BLEUE** vers la droite, au-delà de la position de fermeture du volet d'air.

Il ne faut absolument pas déplacer la came **ROUGE** vers la gauche au-delà de 90°.

PRESSOSTATO ARIA - LUFT-DRUCKWÄCHTER
AIR PRESSURE SWITCH - PRESSOSTAT AIR



(A)

D3951

PRESSOSTATO ARIA (A) - CONTROLLO CO

Eseguire la regolazione del pressostato aria dopo aver effettuato tutte le altre regolazioni del bruciatore con il pressostato aria regolato a inizio scala (A).

Con il bruciatore funzionante alla potenza MIN, inserire un analizzatore della combustione nel camino, chiudere lentamente la bocca di aspirazione del ventilatore (per esempio con un cartone) fino a che l'indice di Bacharach è pari a 2. Girare quindi lentamente l'apposita manopola in senso orario fino ad ottenere il blocco del bruciatore.

Verificare quindi l'indicazione della freccia rivolta verso l'alto sulla scala graduata (A). Girare nuovamente la manopola in senso orario fino a far collimare il valore rilevato sulla scala graduata con la freccia rivolta verso il basso (A), recuperando così l'isteresi del pressostato rappresentata dal campo bianco su fondo blu compreso tra le due frecce.

Verificare ora il corretto avviamento del bruciatore.

Se il bruciatore blocca nuovamente, girare ancora un poco la manopola in senso antiorario.

LUFTDRUCKWÄCHTER (A) CO-ÜBERWACHUNG

Die Einstellung des Luftdruckwächters erfolgt nachdem alle anderen Brenneinstellungen beim auf Skalenbeginn (A) eingestellten Luftdruckwächter ausgeführt worden sind.

Mit auf Mindestleistung funktionierendem Brenner einen Verbrennungsanalysator in den Schornstein montieren, die Ansaugöffnung des Ventilators langsam schließen (z. B. mit Pappe), bis der Bacharach-Index 2 beträgt.

Dann den dazu vorgesehenen Drehknopf langsam im Uhrzeigersinn drehen, bis die Störabschaltung des Brenners erfolgt.

Dann die Anzeige des am Skalensegment (A) nach oben gerichteten Pfeils überprüfen.

Den Drehknopf erneut im Uhrzeigersinn drehen, bis der Wert am Skalensegment mit dem nach unten gerichteten Pfeil (A) zusammenfällt und man so die Hysterese des Druckwächters, dargestellt durch das weiße Feld auf blauem Hintergrund zwischen den beiden Pfeilen, einholt.

Nun das korrekte Anfahren des Brenners überprüfen.

Falls der Brenner erneut in Störabschaltung geht, den Drehknopf noch mal wenig gegen den Uhrzeigersinn drehen.

AIR PRESSURE SWITCH (A) CO CHECK

Adjust the air pressure switch after having performed all other burner adjustments with the air pressure switch set to the start of the scale (A).

With the burner working at MIN output, insert a combustion analyser in the stack and slowly close the fan suction line inlet (for example, with cardboard) until the Bacharach index is equal to 2.

Slowly turn the appropriate knob clockwise until the burner goes into lockout.

Check the indication of the arrow pointing upwards on the graduated scale (A). Turn the knob clockwise again, until the value show on the graduated scale corresponds with the arrow pointing downwards (A), and so recovering the hysteresis of the pressure switch represented by the white mark on a blue background, between the two arrows.

Now check the correct start-up of the burner.

If the burner locks out again, turn the knob slightly in an anticlockwise direction.

PRESSOSTAT DE L'AIR (A) CONTROLE CO

Effectuer le réglage du pressostat de l'air après avoir effectué tous les autres réglages du brûleur avec le pressostat de l'air réglé en début d'échelle (A).

Avec le brûleur fonctionnant à la puissance MIN, placer un analyseur de la combustion dans la cheminée, fermer lentement la bouche d'aspiration du ventilateur (par exemple avec un morceau de carton) jusqu'à ce que l'index de Bacharach corresponde à 2.

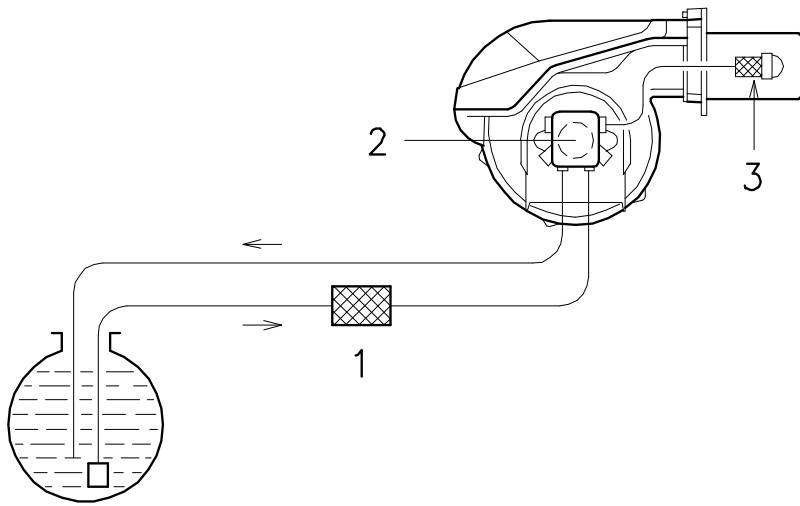
Tourner ensuite lentement la poignée prévue à cet effet dans le sens des aiguilles d'une montre pour que le brûleur se mette en sécurité.

Vérifier l'indication de la flèche tournée vers le haut sur l'échelle graduée (A).

Tourner de nouveau la poignée dans le sens des aiguilles d'une montre jusqu'à ce que la valeur relevée sur l'échelle graduée coïncide avec la flèche tournée vers le bas (A), en récupérant ainsi l'hystérésis du pressostat représentée par le champ blanc sur fond bleu compris entre les deux flèches.

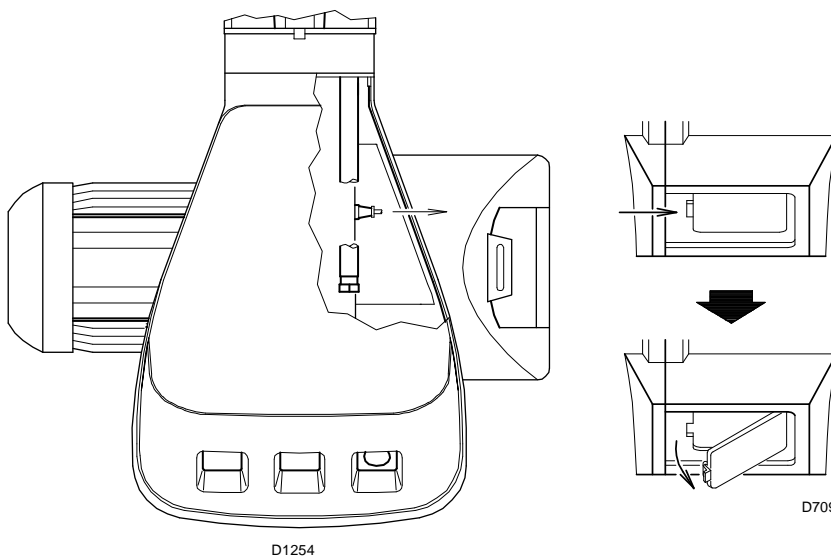
Vérifier alors si le brûleur démarre correctement.

Si le brûleur se met de nouveau en sécurité, tourner encore un peu la poignée dans le sens inverse aux aiguilles d'une montre.



(A)

D707



D1254

D709

(B)

(C)

CONTROLLI FINALI

- **Oscurare la fotoresistenza e chiudere i termostati/pressostati:** il bruciatore deve avviarsi e poi fermarsi in blocco dopo circa 5 s dall'apertura della valvola di 1° stadio.
- **Illuminare la fotoresistenza e chiudere i termostati/pressostati:** il bruciatore deve avviarsi e, dopo circa 10 s, fermarsi in blocco.
- **Oscurare la fotoresistenza con bruciatore funzionante in 2° stadio,** deve avvenire in successione: spegnimento fiamma entro 1 s, ventilazione per circa 20 s, scintilla per circa 5 s, arresto del bruciatore in blocco.
- **Aprire il termostato/pressostato TL e poi TS con bruciatore funzionante:** il bruciatore deve fermarsi.

MANUTENZIONE

Combustione

Effettuare l'analisi dei gas di scarico della combustione. Gli scostamenti significativi rispetto al precedente controllo indicheranno i punti dove più attenta dovrà essere l'operazione di manutenzione.

Pompa

La **pressione** in mandata deve essere stabile a 12 bar.

La **depressione** deve essere inferiore a 0,45 bar. La **rumorosità** non si deve avvertire.

Nel caso di pressione instabile o pompa rumorosa, scollegare il tubo flessibile dal filtro di linea ed aspirare il combustibile da un serbatoio posto vicino al bruciatore. Questo accorgimento consente di individuare se responsabile delle anomalie è il condotto di aspirazione o la pompa.

Se è la pompa, controllare che il suo filtro non sia sporco. Il vacuometro, infatti, essendo applicato a monte del filtro non ne rileva lo stato di sporcamento.

Se invece la causa delle anomalie sta nel condotto di aspirazione, controllare che non vi siano filtro di linea sporco o ingresso d'aria nel condotto.

Filtri

Controllare i cestelli filtranti:

- di linea 3) • in pompa 2) • all'ugello , pulirli o sostituirli.

Se all'interno della pompa si notano ruggine o altre impurità, aspirare dal fondo della cisterna con una pompa separata acqua ed altre impurità eventualmente depositatesi.

Ventilatore

Verificare che all'interno del ventilatore e sulle pale della girante non vi sia accumulo di polvere: riduce la portata d'aria e causa, conseguentemente, combustione inquinante.

Testa di combustione

Verificare che tutte le parti della testa di combustione siano integre, non deformate dall'alta temperatura, prive di impurità provenienti dall'ambiente e correttamente posizionate.

Ugelli

Evitare di pulire il foro degli ugelli.

Sostituire gli ugelli ogni 2-3 anni, o quando necessario. Il cambio dell'ugello richiede un controllo della combustione.

Fotoresistenza.

Pulire il vetro da eventuale polvere. Per estrarre la fotoresistenza 1) tirarla energicamente verso l'esterno; è inserita solo a pressione.

Tubi flessibili

Controllare che il loro stato sia buono, che non siano stati calpestati o deformati.

Cisterna

Ogni 5 anni, circa, aspirare l'acqua dal fondo della cisterna con una pompa separata.

Caldaia

Pulire la caldaia secondo le istruzioni che l'accompagnano in modo da poter riavere i dati di combustione originali, specialmente: pressione in camera di combustione e temperature fumi.

ENDKONTROLLEN

- Den Foto-Widerstand verdunkeln und die Thermostate/Druckwächter schließen: der Brenner muß einschalten und ca. 5 s nach Ventilöffnung der 1. Stufe in Störabschaltung fahren.
- Den Foto-Widerstand beleuchten und die Thermostate/Druckwächter schließen: der Brenner muß einschalten und ca. 10 s danach in Störabschaltung fahren.
- Den Foto-Widerstand mit Brennerbetrieb auf 2. Stufe verdunkeln, es muß folgender Ablauf stattfinden: Erlöschen der Flamme in 1 s, ca. 20s Belüftung, ca. 5 s Zündfunken, Störabschaltung des Brenners.
- Die Fernsteuerung TL und anschließen auch TS bei funktionierendem Brenner öffnen: der Brenner mu anhalten.

WARTUNG

Verbrennung

Die Abgase der Verbrennung analysieren. Bemerkenswerte Abweichungen im Vergleich zur vorherigen Überprüfung zeigen die Stelle an, wo die Wartung aufmerksamer ausgeführt werden soll.

Pumpe

Der Druck im Auslass muß stabil auf 12 bar bleiben.

Der Unterdruck muß unter 0,45 bar liegen.

Das Geräusch der Pumpe darf nicht wahrnehmbar sein.

Im Fall von Druckschwankungen oder geräuschvoll arbeitender Pumpe den Schlauch vom Linienfilter abhängen und den Brennstoff aus einem Tank in der Nähe des Brenners ansaugen. Mit diesem Trick kann festgestellt werden, ob die Ansaugleitung oder die Pumpe für das Geräusch verantwortlich ist.

Ist es die Pumpe, kontrollieren Sie, ob ihr Filter verschmutzt ist. Da der Vakuummeter oberhalb des Filters angebracht ist, kann er nämlich nicht feststellen, ob dieser verschmutzt ist.

Liegt die Ursache der Störung indessen an der Ansaugleitung, kontrollieren Sie, ob der Linienfilter verschmutzt ist oder Luft in die Leitung eintritt.

Filter

Die Filtersiebe kontrollieren:

- der Linie 3) • in der Pumpe 2) • an der Düse , reinigen oder auswechseln.

Falls im Innern der Pumpe Rost oder andere Verunreinigungen bemerkt werden, mit einer separaten Pumpe Wasser und andere, eventuell abgelagerte Verschmutzungen vom Tankboden absaugen.

Gebläse

Prüfen Sie, ob im Innern des Gebläses und auf seinen Schaufeln Staubablagerungen vorhanden sind: diese vermindern den Luftdurchfluß und verursachen folglich eine umweltbelastende Verbrennung.

Flammkopf

Kontrollieren Sie, ob alle Teile des Flammkopfs ganz, nicht von der hohen Temperatur verformt, frei von Verunreinigungen aus der Umwelt und korrekt ausgerichtet sind.

Düsen

Vermeiden Sie es die Düsenbohrung zu reinigen.

Ersetzen Sie die Düsen alle 2-3 Jahre, oder wenn erforderlich. Das Auswechseln der Düsen erfordert eine Kontrolle der Verbrennung.

Foto- Widerstände

Das Glas von eventuellem Staub befreien. Den lichtelektrischen Widerstand 1) kräftig nach außen ziehen; um ihn auszurasten.

Schläuche

Kontrollieren Sie, ob der Zustand der Schläuche gut ist und sie nicht etwa verformt sind.

Tank

Ungefähr alle 5 Jahre muß das eventuell auf dem Tankboden angesammelte Wasser mit einer separaten Pumpe abgesaugt werden.

Kessel

Reinigen Sie den Kessel laut den mitgelieferten Anleitungen, so daß die ursprünglichen Verbrennungsdaten erneut erhalten werden, und zwar im besonderen Druck in der Brennkammer und Abgastemperaturen.

FINAL CHECKS

- Obscure the photocell and switch on the thermostats/pressure switches: the burner should start and then lock-out about 5 s after opening of the 1st stage operation valve.
- Illuminate the photocell and switch on the thermostats/pressure switches: the burner should start and then go into lock-out after about 10 s.
- Obscure the photocell while the burner is in 2nd stage operation, the following must occur in sequence: flame extinguished within 1 s, purging for about 20 s, sparking for about 5 s, burner goes into lock out.
- Switch off control device TL followed by control device TS while the burner is operating: the burner should stop.

MAINTENANCE

Combustion

The optimum calibration of the burner requires an analysis of the flue gases. Significant differences with respect to the previous measurements indicate the points where more care should be exercised during maintenance.

Pump

The delivery pressure must be stable at 12 bar.

The depression must be less than 0.45 bar.

Unusual noise must not be evident during pump operation.

If the pressure is found to be unstable or if the pump runs noisily, the flexible hose must be detached from the line filter and the fuel must be sucked from a tank located near the burner. This measure permits the cause of the anomaly to be traced to either the suction piping or the pump.

If the pump is found to be responsible, check to make sure that the filter is not dirty. The vacuum meter is installed upstream from the filter and consequently will not indicate whether the filter is clogged or not.

Contrarily, if the problem lies in the suction line, check to make sure that the filter is clean and that air is not entering the piping.

Filters

Check the following filter boxes:

- on line 3) • in the pump 2) • at the nozzle , and clean or replace as required.

If rust or other impurities are observed inside the pump, use a separate pump to lift any water and other impurities that may have deposited on the bottom of the tank.

Fan

Check to make sure that no dust has accumulated inside the fan or on its blades, as this condition will cause a reduction in the air flow rate and provoke polluting combustion.

Combustion Head

Check to make sure that all the parts of the combustion head are in good condition, positioned correctly, free of all impurities, and that no deformation has been caused by operation at high temperatures.

Nozzles

Do not clean the nozzle openings. Replace the nozzles every 2-3 years or whenever necessary. Combustion must be checked after the nozzles have been changed.

Photocell

Clean the glass cover from any dust that may have accumulated. Photocell 1) is held in position by a pressure fit and can therefore be removed by pulling it outward forcefully.

Flexible hoses

Check to make sure that the flexible hoses are still in good condition and that they are not crushed or otherwise deformed.

Fuel tank

Approximately every 5 years, or whenever necessary, suck any water or other impurities present on the bottom of the tank using a separate pump.

Boiler

Clean the boiler as indicated in its accompanying instructions in order to maintain all the original combustion characteristics intact, especially the flue gas temperature and combustion chamber pressure.

CONTROLES FINAUX

- Obscurcir la photorésistance et fermer les thermostats/pressostats: le brûleur doit démarrer et se bloquer 5 secondes environ après l'ouverture de la vanne de 1ère allure.
- Eclairer la photorésistance et fermer les thermostats/pressostats: le brûleur doit démarrer et, après environ 10 secondes, se bloquer.
- Obscurcir la photorésistance brûleur fonctionnant en 2^e allure, on doit avoir en séquence: extinction de flamme dans la seconde qui suit, ventilation pendant 20 secondes environ, étincelle pendant 5 secondes environ et blocage du brûleur.
- Ouvrir d'abord la télécommande TL et ensuite TS, brûleur en marche: le brûleur doit s'arrêter.

ENTRETIEN

Combustion

Pour obtenir un réglage optimal du brûleur, il faut effectuer l'analyse des gaz d'échappement de la combustion à la sortie de la chaudière. Les différences significatives par rapport au contrôle précédent indiqueront les points où l'opération d'entretien devra être plus approfondie.

Pompe

La pression en refoulement doit être stable à 12 bar.

La dépression doit être inférieure à 0,45 bar.

Le bruit de la pompe ne peut pas être gênant.

En cas de pression instable ou de pompe bruyante, retirer le tuyau flexible du filtre de ligne et aspirer le combustible d'un réservoir situé à proximité du brûleur. Cette opération permet de repérer si c'est le tuyau d'aspiration qui est responsable de l'anomalie ou bien la pompe.

Si c'est la pompe, contrôler que son filtre ne soit pas sale. En effet, le vacuomètre étant monté en amont du filtre ne détecte pas l'état d'encrassement.

Si au contraire, la cause des anomalies est liée au tuyau d'aspiration, contrôler qu'il n'y ait pas de filtre de ligne encrassé ou de pénétration d'air dans le tuyau.

Filtres

Contrôler les éléments filtrants:

- de ligne 3) • sur la pompe 2) • au gicleur , les nettoyer ou les remplacer.

Si on remarque à l'intérieur du brûleur de la rouille ou d'autres impuretés, aspirer du fond de la cuve avec une pompe séparée, l'eau et les impuretés qui s'y sont éventuellement déposées.

Ventilateur

Vérifier qu'il n'y ait pas de poussière accumulée à l'intérieur du ventilateur et sur les palettes de la turbine: cette poussière réduit le débit d'air et produit par conséquent une combustion polluante.

Tête de combustion

Vérifier que toutes les parties de la tête de combustion soient intactes, non déformées par la haute température, privées d'impuretés provenant du milieu environnant et positionnées correctement.

Gicleurs

Eviter de nettoyer le trou des gicleurs. Changer les gicleurs tous les 2-3 ans, ou quand cela s'avère nécessaire. Le changement des gicleurs implique un contrôle de la combustion.

Photoresistance

Eliminer éventuellement la poussière sur la vitre. Pour extraire la photorésistance 1) tirer celle-ci de façon énergique vers l'extérieur; elle est insérée uniquement sous pression.

Tuyaux flexibles

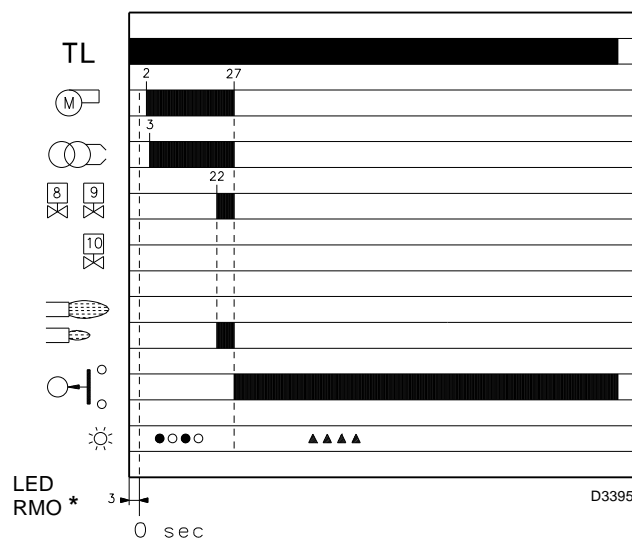
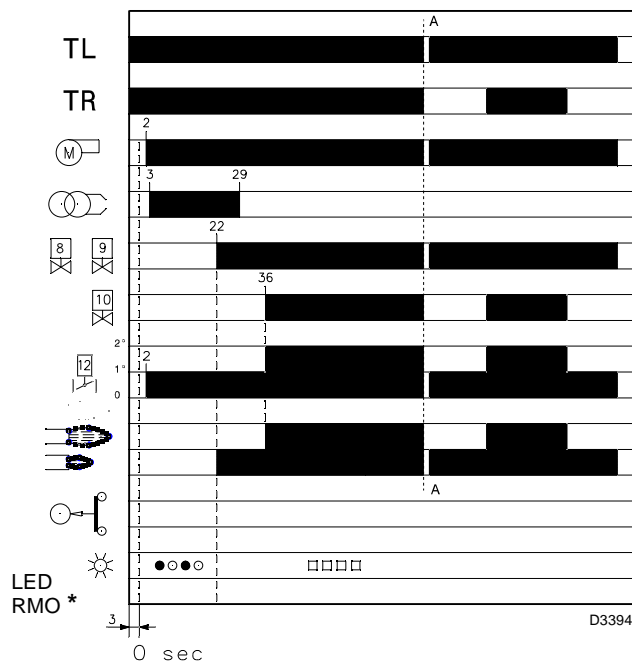
Contrôler qu'ils soient en bon état et qu'ils n'aient pas été écrasés ou déformés.

Cuve

Tous les 5 ans environ, selon les besoins, aspirer l'eau ou les impuretés qui ont pu se déposer dans le fond de la cuve, en utilisant une pompe séparée.

Chaudiere

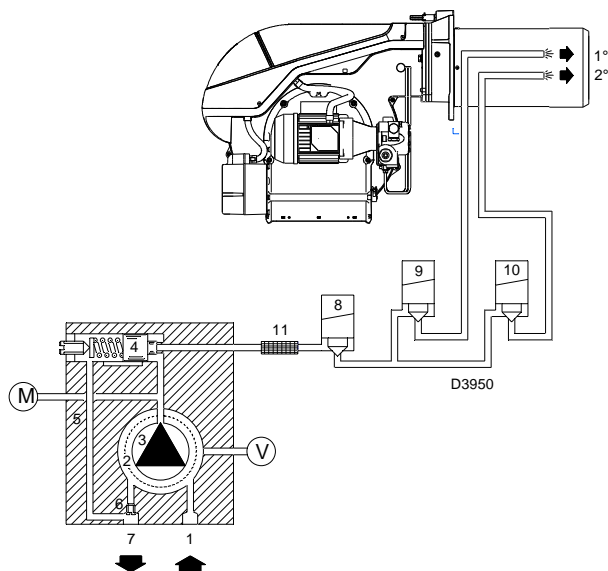
Nettoyer la chaudière selon les instructions fournies, de manière à pouvoir retrouver les données de combustion originales, en particulier: pression dans la chambre de combustion et température fumées.



○ Spento	● Giallo	□ Verde	▲ Rosso
○ aus	● gelb	□ grün	▲ rot
○ Off	● Yellow	□ Green	▲ Red
○ Eteint	● Jaune	□ Vert	▲ Rouge

* Per ulteriori informazioni vedere pag. 34.
Für weitere Auskünfte siehe S. 35.
For further details see page 36.
Voir page 37 pour avoir de plus amples informations.

(A)



(B)

FUNZIONAMENTO BRUCIATORE

AVVIAMENTO BRUCIATORE (A) - (B)

Fasi di avviamento con tempi progressivi in secondi:

- Chiusura termostato/pressostato TL.
Dopo circa 3s:
- **0 s** : Inizia il programma dell'apparecchiatura elettrica.
- **2 s** : Avvio motore ventilatore. Partenza servomotore (12), apertura serranda aria in 1° stadio.
- **3 s** : Inserimento trasformatore d'accensione. La pompa (3) aspira il combustibile dalla cisterna attraverso il condotto (1) ed il filtro (2) e lo spinge sotto pressione in mandata. Il pistone (4) si solleva ed il combustibile ritorna in cisterna dai condotti (5)-(7). La vite (6) chiude il by-pass verso l'aspirazione e le elettrovalvole (8)-(9)-(10), disidratate, chiudono la via verso gli ugelli.
- **22 s** : Si aprono le elettrovalvole (8) e (9); il combustibile, esce polverizzato dall'ugello e, a contatto con la scintilla, si accende: fiamma 1° stadio.
- **29 s** : Si spegne il trasformatore d'accensione.
- **36 s** : Se il telecomando TR è chiuso o è sostituito da un ponte, si apre l'elettrovalvola (10) ed il servomotore porta la serranda aria in 2° stadio. Termina il ciclo di avviamento.

FUNZIONAMENTO A REGIME

Impianto dotato di un telecomando TR

Terminato il ciclo di avviamento, mettere il selettore 0-auto-man in auto il comando dell'elettrovalvola di 2° stadio passa al telecomando TR che controlla la pressione o la temperatura in caldaia.

- Quando la temperatura o la pressione aumenta fino all'apertura di TR, l'elettrovalvola (10) si chiude ed il bruciatore passa dal 2° a 1° stadio di funzionamento.
- Quando la temperatura o la pressione diminuisce fino alla chiusura di TR, l'elettrovalvola (10) si apre ed il bruciatore passa dal 1° al 2° stadio di funzionamento. E così via.

- L'arresto del bruciatore avviene quando la richiesta di calore è minore di quella fornita dal bruciatore in 1° stadio. Il telecomando TL si apre, le elettrovalvole (8)-(9) si chiudono, la fiamma si spegne repentinamente. La serranda del ventilatore si chiude completamente.

Impianto privo di TR, sostituito da un ponte

L'avviamento del bruciatore avviene come nel caso precedente. Successivamente, se la temperatura, o la pressione, aumenta fino all'apertura di TL, il bruciatore si spegne (tratto A-A nel diagramma).

MANCATA ACCENSIONE

Se il bruciatore non si accende si ha il blocco del bruciatore entro 5 s dall'apertura della valvola di 1° stadio e 30 s dopo la chiusura di TL. La spia dell'apparecchiatura elettrica si accende.

SPEGNIMENTO DEL BRUCIATORE IN FUNZIONAMENTO

Se la fiamma si spegne in funzionamento il bruciatore si disinserisce entro 1 s ed effettua un tentativo di riavviamento con ripetizione del ciclo di partenza.

SCHEMA IDRAULICO

- 1 Aspirazione pompa
- 2 Filtro
- 3 Pompa
- 4 Regolatore di pressione (con sistema cut-off)
- 5 Condotto di ritorno
- 6 Vite by-pass
- 7 Ritorno pompa
- 8 Valvola di sicurezza
- 9 Valvola 1° stadio
- 10 Valvola 2° stadio
- 11 Filtro
- M Manometro
- V Vacuometro

BRENNERBETRIEB

ANFAHREN DES BRENNERS (A) - (B)

Startphasen mit progressiven Zeitangaben in Sekunden:

- Schließen des Thermostats / Druckwächters TL.

Nach etwa 3s:

- **0 s** : Das Programm des elektrischen Steuergeräts beginnt.
- **2 s** : Anfahren Gebläsemotor. Start des Stellantriebs (12), Öffnung der Luftklappe in 1. Stufe.
- **3 s** : Einschalten des Zündtransformators. Die Pumpe 3) saugt den Brennstoff über die Leitung 1) und den Filter 2) vom Tank an und pumpt ihn unter Druck in den Auslaß. Der Kolben 4) geht hoch und der Brennstoff kehrt über die Leitungen 5)-7) in den Tank zurück. Die Schraube 6) schließt den Bypass gegen die Ansaugleitung ab und die unerregten Elektroventile 8)-9) und 10) verschließen den Weg zu den Düsen.
- **22 s** : Die Magnetventil 8) und 9) werden geöffnet. Der Brennstoff tritt zerstäubt aus der Düse aus und entzündet sich beim Kontakt mit dem Funken: Flamme 1° Stufe.
- **29 s** : Der Zündtransformator schaltet sich aus.
- **36 s** : Wenn die Fernsteuerung TR geschlossen ist oder durch eine Überbrückung ersetzt wurde, öffnet sich das Magnetventil 10) und der Stellantrieb bringt die Luftklappe auf die 2. Stufe. Der Anfahrzyklus ist beendet.

DAUERBETRIEB

Anlage mit TR-Fernsteuerung

Nach dem Anfahrzyklus den Wählschalter 0-Auto-Man auf Auto stellen; die Steuerung des Magnetventils der 2° Stufe geht auf die TR-Fernsteuerung über, die Temperatur oder den Druck im Kessel überwacht.

- Wenn die Temperatur oder der Druck bis zur Öffnung von TR zunimmt, schließt das Magnetventil 10) und der Brenner geht von der 2. zur 1° Funktionsstufe über.
- Wenn Temperatur oder Druck bis zum Verschluss von TR abnimmt, öffnet das Magnetventil 10) und der Brenner geht von der 1. zur 2. Funktionsstufe über, usw.
- Das Anhalten des Brenners erfolgt wenn der Bedarf an Wärme kleiner als die vom Brenner in der 1° Stufe gelieferte Menge ist. Die TL-Fernsteuerung wird geöffnet, die Magnetventile 8)-9) verschließen sich, die Flamme erlischt augenblicklich. Die Luftklappe des Gebläses schließt sich vollständig.

Anlage ohne TR, mit Brücke.

Das Anfahren des Brenners erfolgt wie oben beschrieben. Wenn danach die Temperatur oder der Druck bis zum Öffnen von TL zunimmt, geht der Brenner aus (Linie A-A des Diagramms).

MANGELNDE ZÜNDUNG

Wenn der Brenner nicht zündet, erfolgt die Störabschaltung des Brenners innerhalb von 5 s ab dem Öffnen des Magnetventils der 1. Stufe und 30 s nach dem Verschluss des TL.

Die rote LED am elektrischen Steuergerät leuchtet auf.

AUSGEHEN WÄHREND DES BETRIEBS

Wenn die Flamme während des Betriebs erlischt, schaltet sich der Brenner innerhalb von 1 s aus und versucht erneut anzufahren, wobei die Phase des Anfahrens wiederholt wird.

HYDRAULIKSCHALTPLAN

- 1 Ansaugung Pumpe
- 2 Filter
- 3 Pumpe
- 4 Druckregler (mit Abschaltsystem)
- 5 Rücklaufleitung
- 6 By-pass Schraube
- 7 Rücklauf Pumpe
- 8 Sicherheitsmagnetventil
- 9 Ventil 1. Stufe
- 10 Ventil 2. Stufe
- 11 Filter
- M Manometer
- V Vakuummeter

BURNER OPERATION

BURNER STARTING (A) - (B)

Starting phases with progressive time intervals shown in seconds:

- Thermostat/pressure switch TL closes. After about 3s:
- **0 s** : The control box starting cycle begins.
- **2 s** : The fan motor starts. Servomotor (12) starts, air damper opens in 1st stage position.
- **3 s** : The ignition transformer is connected. The pump 3) sucks the fuel from the tank through the piping 1) and the filter 2) and pumps it under pressure to delivery. The piston 4) rises and the fuel returns to the tank through the piping 5) - 7). The screw 6) closes the by-pass heading towards suction and the solenoid valves 8) - 9) - 10), de-energized, close the passage to the nozzles.
- **22 s** : Solenoid valves 8) and 9) open and the fuel is sprayed out through the nozzle, igniting when it comes into contact with the spark. This is the 1st stage flame.
- **29 s** : The ignition transformer switches off.
- **36 s** : If the control device TR is closed or has been replaced by a jumper wire, the 2nd stage solenoid valve 10) opens and the servomotor moves the air damper to 2nd stage position. The starting cycle comes to an end.

STEADY STATE OPERATION

System equipped with one control device TR

Once the starting cycle has come to an end, set 0-auto-man selector to auto the command of the 2nd stage solenoid valve passes on to the control device TR that controls boiler temperature or pressure.

- When the temperature or the pressure increases until the control device TR opens, solenoid valve 10) closes, and the burner passes from the 2nd to the 1st stage of operation.
- When the temperature or pressure decreases until the control device TR closes, solenoid valve 10) opens, and the burner passes from the 1st to the 2nd stage of operation, and so on.
- The burner stops when the demand for heat is less than the amount of heat delivered by the burner in the 1st stage. In this case, the control device TL opens, and solenoid valves 8)-9) close, the flame immediately goes out. The fan's air gate valve closes completely.

Systems not equipped with control device TR (jumper wire installed)

The burner is fired as described in the case above. If the temperature or pressure increase until control device TL opens, the burner shuts down (Section A-A in the diagram).

FIRING FAILURE

If the burner does not fire, it goes into lock-out within 5 s of the opening of the 1st nozzle valve and 30 s after the closing of control device TL. The control box red pilot light will light up.

UNDESIRED SHUTDOWN DURING OPERATION

If the flame goes out during operation, the burner shuts down automatically within 1 second and automatically attempts to start again by repeating the starting cycle.

HYDRAULIC SYSTEM LAYOUT

- 1 Pump suction
- 2 Filter
- 3 Pump
- 4 Pressure governor (with cut-off system)
- 5 Return pipe
- 6 By-pass screw
- 7 Pump return
- 8 Safety solenoid
- 9 1st stage valve
- 10 2nd stage valve
- 11 Filter
- M Pressure gauge
- V Vacuumeter

FONCTIONNEMENT BRULEUR

DEMARRAGE BRULEUR (A) - (B)

Phases de démarrage avec temps progressifs en s.:

- Fermeture thermostat/pressostat TL. Après environ 3s:
- **0 s** : Le cycle de démarrage du coffret de sécurité est commencé.
- **2 s** : Démarrage moteur ventilateur. Démarrage du servomoteur (12), ouverture du volet d'air en 1^{ère} allure.
- **3 s** : Insertion transformateur d'allumage. La pompe 3) aspire le combustible de la cuve à travers le conduit 1) et le filtre 2) et le refoule sous pression. Le piston 4) se soulève et le combustible revient dans la cuve par les tuyaux 5)-7). La vis 6) ferme le by-pass côté aspiration et les électrovannes 8)-9)-10), désexcitées, ferment la voie côté les gicleurs.
- **22 s** : Les électrovannes 8) et 9) s'ouvrent. Le combustible sort atomisé par le gicleur et au contact de l'étincelle, s'allume: flamme 1re allure.
- **29 s** : Le transformateur d'allumage s'éteint.
- **36 s** : Si la télécommande TR est fermée ou est remplacée par un pont, l'électrovanne 10) s'ouvre et le servomoteur met le volet d'air en 2^{ème} allure. Le cycle de démarrage se termine.

FONCTIONNEMENT DE REGIME

Installation munie d'une télécommande TR

Une fois le cycle de démarrage terminé, mettre le sélecteur 0-auto-man sur automatique la commande de l'électrovanne de 2^{ème} allure passe à la télécommande TR qui contrôle la température ou la pression dans la chaudière.

- Quand la température, ou la pression, augmente jusqu'à l'ouverture de TR, l'électrovanne 10) se ferme et le brûleur passe de la 2^{ème} à la 1^{ère} allure de fonctionnement.
- Quand la température, ou la pression, diminue jusqu'à la fermeture de TR, l'électrovanne 10) s'ouvre et le brûleur passe de la 1^{ère} à la 2^{ème} allure de fonctionnement. Et ainsi de suite.
- L'arrêt du brûleur a lieu quand la demande de chaleur est inférieure à celle fournie par le brûleur à la 1^{ère} allure. La télécommande TL s'ouvre et les électrovannes 8)-9) se ferment, la flamme s'éteint immédiatement. Le volet du ventilateur se ferme complètement.

Installation sans TR, remplacée par un pontet

Le démarrage du brûleur se fait comme dans le cas précédent. Par la suite, si la température, ou la pression, augmente jusqu'à l'ouverture de TL, le brûleur s'éteint (segment A-A dans le diagramme).

ABSENCE D'ALLUMAGE

Si le brûleur ne s'allume pas, on a le blocage dans un délai de 5 s à compter de l'ouverture de l'électrovanne de 1^{ère} allure et de 30 s après la fermeture de TL.

Le voyant du coffret de sécurité s'allume.

ARRÊT DU BRÛLEUR AU COURS DU FONCTIONNEMENT

Si la flamme s'éteint au cours du fonctionnement, le brûleur s'arrête dans un délai d'une seconde et effectue un essai de redémarrage avec répétition du cycle de départ.

SCHEMA HYDRAULIQUE

- 1 Aspiration pompe
- 2 Filtre
- 3 Pompe
- 4 Régulateur de pression (avec système cut-off)
- 5 Conduit de retour
- 6 Vis by-pass
- 7 Retour pompe
- 8 Electrovanne de sécurité
- 9 Electrovanne 1ère allure
- 10 Electrovanne 2ème allure
- 11 Filtre
- M Manomètre
- V Vacuomètre

DIAGNOSTICA PROGRAMMA DI AVVIAMENTO

Durante il programma di avviamento, le indicazioni sono esplicitate nella seguente tabella:

TABELLA CODICE COLORE	
Sequenze	Codice colore
Preventilazione	● ○ ● ○ ● ○ ● ○ ●
Fase di accensione	● ○ ● ○ ● ○ ● ○ ●
Funzionamento con fiamma ok	□ □ □ □ □ □ □ □
Funzionamento con segnale di fiamma debole	□ ○ □ ○ □ ○ □ ○ □
Alimentazione elettrica inferiore a ~ 170V	● ▲ ● ▲ ● ▲ ● ▲ ●
Blocco	▲ ▲ ▲ ▲ ▲ ▲ ▲ ▲ ▲
Luce estranea	▲ □ ▲ □ ▲ □ ▲ □ ▲
Legenda:	○ Spento ● Giallo □ Verde ▲ Rosso



ATTENZIONE

In caso di arresto del bruciatore, per evitare danni all'installazione, non sbloccare il bruciatore più di due volte di seguito. Se il bruciatore va in blocco per la terza volta, contattare il servizio di assistenza.



PERICOLO

Nel caso in cui si verificassero ulteriori blocchi o anomalie del bruciatore, gli interventi devono essere effettuati esclusivamente da personale abilitato ed autorizzato, secondo quanto riportato nel presente manuale ed in conformità alle norme e disposizioni di legge vigenti.

SBLOCCO APPARECCHIATURA E UTILIZZO DIAGNOSTICA

L'apparecchiatura in dotazione ha una sua funzione diagnostica attraverso la quale è possibile facilmente individuare le eventuali cause di mal funzionamento (segnalazione: **LED ROSSO**).

Per utilizzare tale funzione, è necessario attendere almeno 10 secondi dall'istante di messa in sicurezza (**blocco**) e premere, quindi, il pulsante di sblocco.

L'apparecchiatura genera una sequenza di impulsi (a distanza di 1 secondo) che si ripete ad intervalli costanti di 3 secondi.

Visualizzato il numero di lampeggi e identificata la possibile causa, è necessario resettare il sistema tenendo premuto il pulsante per un tempo compreso tra 1 e 3 secondi.

LED ROSSO acceso attendere per almeno 10s	Blocco	Premere sblocco per > 3s	Impulsi	Intervallo 3s	Impulsi
			● ● ● ● ●		● ● ● ● ●

Qui di seguito vengono elencate le metodologie possibili per effettuare lo sbocco dell'apparecchiatura e per l'utilizzo delle diagnostiche.

SBLOCCO APPARECCHIATURA

Per effettuare lo sblocco dell'apparecchiatura procedere come segue:

- Premere il pulsante per un tempo compreso tra 1 e 3 secondi.
Il bruciatore si riavvia dopo una pausa di 2 secondi dal rilascio del pulsante.
Nel caso in cui il bruciatore non riparta è necessario verificare la chiusura del termostato limite.

DIAGNOSTICA VISIVA

Indica la tipologia di guasto del bruciatore che ne comporta il blocco.

Per visualizzare la diagnostica procedere come segue:

- Tenere premuto il pulsante per più di 3 secondi dalla condizione di led rosso fisso (blocco bruciatore).
Il termine dell'operazione verrà indicato da un lampeggio di colore giallo.
Rilasciare il pulsante a lampeggio avvenuto. Il numero di lampeggi evidenzia la causa del mal funzionamento secondo la codifica indicata nella tabella di pag. 38.

DIAGNOSTICA SOFTWARE

Fornisce l'analisi della vita del bruciatore mediante collegamento ottico a PC indicandone ore di funzionamento, numero e tipologie di blocchi, numero di serie dell'apparecchiatura etc...

Per visualizzare la diagnostica procedere come segue:

- Tenere premuto il pulsante per più di 3 secondi dalla condizione di led rosso fisso (blocco bruciatore).
Il termine dell'operazione verrà indicato da un lampeggio di colore giallo.
Rilasciare il pulsante per 1 secondo e quindi ripremerlo per più di 3 secondi fino alla visualizzazione di un ulteriore lampeggio di colore giallo.
Al rilascio del pulsante il led rosso lampeggerà in modo intermittente con frequenza elevata: solo allora sarà possibile inserire il collegamento ottico.

A operazioni effettuate è necessario ripristinare lo stato iniziale dell'apparecchiatura utilizzando la procedura di sblocco sopra descritta.

PRESSIONE SUL PULSANTE	STATO APPARECCHIATURA
Da 1 a 3 secondi	Sblocco dell'apparecchiatura senza visualizzazione della diagnosi visiva.
Più di 3 secondi	Diagnostica visiva della condizione di blocco: (lampeggio led con intermittenza di 1 secondo).
Più di 3 secondi partendo dalla condizione di diagnostica visiva	Diagnostica software mediante ausilio di interfaccia ottica e PC (possibilità di visualizzazione delle ore di funzionamento, delle anomalie, etc..)

La sequenza degli impulsi emessi dall'apparecchiatura identifica le possibili tipologie di guasto che vengono elencate nella tabella di pag. 38.

DIAGNOSTIK BETRIEBSABLAUF

Die Bedeutung der verschiedenen Anzeigen während des Anlaufprogramms ist in folgender Tabelle erklärt:

FARBCODETABELLE	
Sequenzen	Farbcode
Vorspülung	● ○ ● ○ ● ○ ● ○ ●
Zündung	● ○ ● ○ ● ○ ● ○ ●
Betrieb mit Flamme OK	□ □ □ □ □ □ □ □
Betrieb mit schwacher Flamme	□ ○ □ ○ □ ○ □ ○ □
Stromversorgung unter ~ 170V	● ▲ ● ▲ ● ▲ ● ▲ ●
Störabschaltung	▲ ▲ ▲ ▲ ▲ ▲ ▲ ▲ ▲
Fremdlicht	▲ □ ▲ □ ▲ □ ▲ □ ▲
Erläuterung: ○ aus ● gelb □ grün ▲ rot	



ACHTUNG

Im Falle des Abschaltens des Brenners den Brenner nicht mehrmals hintereinander entstören, um Schäden an der Installation zu vermeiden. Falls der Brenner zum dritten Mal hintereinander eine Störabschaltung vornimmt, kontaktieren Sie den Kundendienst.



GEFAHR

Sollten weitere Störabschaltungen oder Anomalien des Brenners auftreten, dürfen die Eingriffe nur von befugtem Fachpersonal entsprechend den Angaben in diesem Handbuch und gemäß den geltenden gesetzlichen Vorschriften und Normen durchgeführt werden.

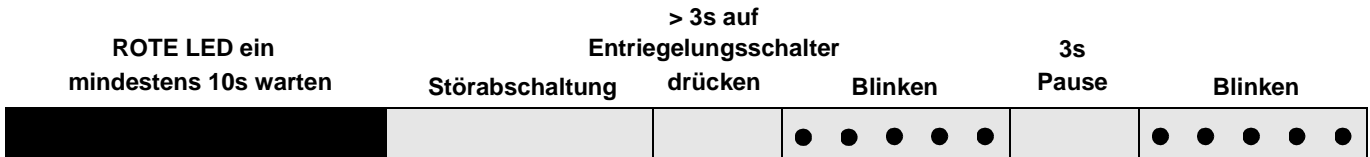
ENTRIEGELUNG DES STEUERGERÄTS UND VERWENDUNG DER DIAGNOSTIK

Das mitgelieferte Steuergerät verfügt über eine Diagnosefunktion, mit der Ursachen eventueller Betriebsstörungen leicht festgestellt werden können (Anzeige: **ROTE LED**).

Um diese Funktion zu verwenden, muss mindestens 10 Sekunden ab Störabschaltung gewartet werden, dann auf die Entriegelungstaste drücken.

Das Steuergerät erzeugt eine Impulssequenz (im Abstand von 1 Sekunde), die sich in konstanten Intervallen von 3 Sekunden wiederholt.

Nachdem man gesehen hat, wie oft die LED blinkt, und nach Ermittlung der möglichen Ursache muss das System rückgestellt werden, indem die Taste für eine Zeit zwischen 1 und 3 Sekunden gedrückt gehalten bleibt.



Es folgt eine Liste mit den Methoden zur Entriegelung des Steuergeräts und zur Verwendung der Diagnostik.

ENTRIEGELUNG DES STEUERGERÄTS

Zur Entriegelung des Steuergeräts wie folgt vorgehen:

- Für eine Zeit zwischen 1 und 3 Sekunden auf die Taste drücken.
Der Brenner fährt nach einer Pause von 2 Sekunden ab dem Loslassen der Taste erneut an.
Sollte der Brenner nicht anfahren, muss geprüft werden, ob der Grenzthermostat einschaltet.

VISUELLE DIAGNOSTIK

Gibt an, welche Art von Defekt die Störabschaltung des Brenners verursacht hat.

Um die Diagnostik zu sehen, wie folgt vorgehen:

- Nachdem die rote LED fest leuchtet (Störabschaltung des Brenners), die Taste länger als 3 Sekunden gedrückt halten.
Das Ende des Vorgangs wird durch ein gelbes Blinken angezeigt.
Die Taste nach erfolgtem Blinken loslassen. Die Blinkhäufigkeit gibt die Ursache der Betriebsstörung an, nach den Angaben in Tabelle auf Seite 39.

SOFTWAREDIAGNOSTIK

Liefert eine Analyse des Brennerlebens mittels optischer PC-Verbindung, mit Angabe der Betriebsstunden, der Anzahl und Arten von Störabschaltungen, der Seriennummer des Steuergeräts, usw...

Um die Diagnostik zu sehen, wie folgt vorgehen:

- Nachdem die rote LED fest leuchtet (Störabschaltung des Brenners), die Taste länger als 3 Sekunden gedrückt halten.
Das Ende des Vorgangs wird durch ein gelbes Blinken angezeigt.
Die Taste 1 Sekunde lang loslassen, dann erneut länger als 3 Sekunden drücken, bis ein weiteres gelbes Blinken zu sehen ist.
Beim Loslassen der Taste wird die rote LED intermittierend und schnell blinken: erst dann kann die optische Verbindung eingeschaltet werden.

Nach Durchführung dieser Vorgänge muss das Steuergerät mit dem oben beschriebenen Entriegelungsverfahren wieder auf den anfänglichen Zustand zurückgebracht werden.

DRUCK AUF DIE TASTE	STEUERGERÄTS
Von 1 bis 3 Sekunden	Entriegelung des Steuergeräts ohne Anzeige der visuellen Diagnose.
Länger als 3 Sekunden	Visuelle Diagnostik der Störabschaltung: (intermittierendes Blinken der LED im Abstand von 1 Sekunde)
Länger als 3 Sekunden ab der visuellen Diagnose	Softwarediagnostik mittels optischer Schnittstelle und PC (Ansicht der Betriebsstunden, Störungen, usw.)

Die Sequenz der vom Steuergerät abgegebenen Impulse gibt die möglichen Defekte an, die in der Tabelle auf Seite 39 verzeichnet sind.

BURNER START-UP CYCLE DIAGNOSTICS

During start-up, indication is according to the following table:

COLOUR CODE TABLE	
Sequences	Colour code
Pre-purging	● ○ ● ○ ● ○ ● ○ ●
Ignition phase	● ○ ● ○ ● ○ ● ○ ●
Operation, flame ok	□ □ □ □ □ □ □ □
Operating with weak flame signal	□ ○ □ ○ □ ○ □ ○ □
Electrical supply lower than ~ 170V	● ▲ ● ▲ ● ▲ ● ▲ ●
Lock-out	▲ ▲ ▲ ▲ ▲ ▲ ▲ ▲ ▲
Extraneous light	▲ □ ▲ □ ▲ □ ▲ □ ▲
Key:	○ Off ● Yellow □ Green ▲ Red



WARNING

In the event of a burner lockout, more than two consecutive burner reset operations could cause damage to the installation. On the third lockout, contact the After-sales Service.

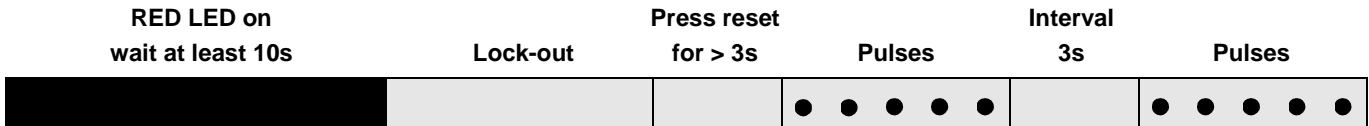


DANGER

If further lockouts or burner faults occur, interventions must only be made by qualified, authorised personnel (as indicated in this manual, and in compliance with the laws and regulations currently in force).

RESETTING THE CONTROL BOX AND USING DIAGNOSTICS

The control box features a diagnostics function through which any causes of malfunctioning are easily identified (indicator: **RED LED**). To use this function, you must wait at least 10 seconds once it has entered the safety condition (**lock-out**), and then press the reset button. The control box generates a sequence of pulses (1 second apart), which is repeated at constant 3-second intervals. Once you have seen how many times the light pulses and identified the possible cause, the system must be reset by holding the button down for between 1 and 3 seconds.



The methods that can be used to reset the control box and use diagnostics are given below.

RESETTING THE CONTROL BOX

To reset the control box, proceed as follows:

- Hold the button down for between 1 and 3 seconds.
The burner restarts after a 2-second pause once the button is released.
If the burner does not restart, you must make sure the limit thermostat is closed.

VISUAL DIAGNOSTICS

Indicates the type of burner malfunction causing lock-out.

To view diagnostics, proceed as follows:

- Hold the button down for more than 3 seconds once the red LED (burner lock-out) remains steadily lit.
A yellow light pulses to tell you the operation is done.
Release the button once the light pulses. The number of times it pulses tells you the cause of the malfunction, according to the coding system indicated in the table on page 40.

SOFTWARE DIAGNOSTICS

Reports burner life by means of an optical link with the PC, indicating hours of operation, number and type of lock-outs, serial number of control box etc ...

To view diagnostics, proceed as follows:

- Hold the button down for more than 3 seconds once the red LED (burner lock-out) remains steadily lit.
A yellow light pulses to tell you the operation is done.
Release the button for 1 second and then press again for over 3 seconds until the yellow light pulses again.
Once the button is released, the red LED will flash intermittently with a higher frequency: only now can the optical link be activated.

Once the operations are done, the control box's initial state must be restored using the resetting procedure described above.

BUTTON PRESSED FOR	CONTROL BOX
Between 1 and 3 seconds	Control box reset without viewing visual diagnostics.
More than 3 seconds	Visual diagnostics of lock-out condition: (LED pulses at 1-second intervals).
More than 3 seconds starting from the visual diagnostics condition	Software diagnostics by means of optical interface and PC (hours of operation, malfunctions etc. can be viewed)

The sequence of pulses issued by the control box identifies the possible types of malfunction, which are listed in the table on page 40.

DIAGNOSTIC CYCLE DE DÉMARRAGE

Pendant le programme de démarrage, les indications sont expliquées dans le tableau suivant:

TABLEAU CODE COULEUR	
Séquences	Code couleur
Préventilation	● ○ ● ○ ● ○ ● ○ ●
Phase d'allumage	● ○ ● ○ ● ○ ● ○ ●
Fonctionnement avec flamme ok	□ □ □ □ □ □ □ □ □
Fonctionnement avec signal de flamme faible	□ ○ □ ○ □ ○ □ ○ □
Alimentation électrique inférieure à ~ 170V	● ▲ ● ▲ ● ▲ ● ▲ ●
Sécurité	▲ ▲ ▲ ▲ ▲ ▲ ▲ ▲ ▲
Lumière étrangère	▲ □ ▲ □ ▲ □ ▲ □ ▲
Légende:	○ éteint ● jaune □ vert ▲ rouge



ATTENTION

En cas d'arrêt du brûleur, afin d'éviter des dommages à l'installation, ne pas débloquent le brûleur plus de deux fois de suite. Si le brûleur se met en sécurité pour la troisième fois, contacter le service d'assistance.



DANGER

Si d'autres mises en sécurité ou anomalies du brûleur se manifestent, les interventions doivent être effectuées exclusivement par un personnel dûment habilité et autorisé, selon les dispositions du présent manuel et conformément aux normes et dispositions légales en vigueur.

DÉBLOCAGE DU COFFRET DE SÉCURITÉ ET UTILISATION DE LA FONCTION DIAGNOSTIC

Le coffret de sécurité fourni de série a une fonction diagnostic qui permet de déterminer facilement les causes éventuelles d'un mauvais fonctionnement quelconque (signalisation: **LED ROUGE**).

Pour pouvoir utiliser cette fonction, il faut attendre au moins 10 secondes après la mise en sécurité (**blocage**) et appuyer ensuite sur le bouton de déblocage.

Le coffret de sécurité génère une série d'impulsions (toutes les secondes) qui se répète constamment toutes les 3 secondes.

Après avoir affiché le nombre de clignotements et déterminé la cause possible, remettre le système à zéro en appuyant sur le bouton sans le relâcher pendant un temps de 1 à 3 secondes.

LED ROUGE allumé attendre au moins 10s	Blocage	Appuyer sur déblocage pendant > 3s	Impulsions	Intervalle 3s	Impulsions
			● ● ● ● ●		● ● ● ● ●

Nous énumérons ci-dessous les méthodes possibles pour débloquent le coffret de sécurité et utiliser la fonction de diagnostic.

DÉBLOCAGE DU COFFRET DE SÉCURITÉ

Procéder comme suit pour débloquent le coffret de sécurité:

- Appuyer sur le bouton pendant un temps de 1 à 3 secondes.
Le brûleur se remet en marche 2 secondes après avoir relâché le bouton.
Si le brûleur ne redémarre pas, vérifier la fermeture du thermostat limite.

DIAGNOSTIC VISUEL

Indique le type de panne qui a provoqué le blocage du brûleur.

Procéder comme suit pour afficher le diagnostic:

- Appuyer sur le bouton pendant plus de 3 secondes à partir du moment où le led rouge reste allumé fixement (blocage du brûleur).
La fin de l'opération sera indiquée par un clignotement jaune.
Relâcher ensuite le bouton. Le nombre de clignotements indique la cause du mauvais fonctionnement selon le code reporté dans le tableau à la page 41.

DIAGNOSTIC FOURNI PAR LE LOGICIEL

Il détermine l'état du brûleur grâce à une interface optique à l'ordinateur en indiquant les heures de fonctionnement, le nombre et le type de blocages, le numéro de série du coffret de sécurité, etc...

Procéder comme suit pour afficher le diagnostic:

- Appuyer sur le bouton pendant plus de 3 secondes à partir du moment où le led rouge reste allumé fixement (blocage du brûleur).
La fin de l'opération sera indiquée par un clignotement jaune.
Relâcher le bouton pendant 1 seconde et appuyer de nouveau sur ce dernier pendant plus de 3 secondes jusqu'à ce qu'un autre clignotement jaune apparaisse.
Quand l'opérateur relâche le bouton, le led rouge clignote plusieurs fois par intermittence: ce n'est qu'alors qu'il peut brancher l'interface optique.

Quand ces opérations sont terminées, rétablir l'état initial du coffret de sécurité en utilisant la procédure de déblocage décrite plus haut.

PRESSIION SUR LE BOUTON	ÉTAT DU COFFRET DE SÉCURITÉ
De 1 à 3 secondes	Déblocage de l'appareil sans affichage du diagnostic visuel.
Plus de 3 secondes	Diagnostic visuel de la condition de blocage: (le led clignote avec un intervalle d'une seconde).
Plus de 3 secondes à partir de la condition de diagnostic visuel	Diagnostic fourni par le logiciel grâce à l'interface optique et à l'ordinateur (possibilité d'afficher les heures de fonctionnement, les anomalies, etc.).

La série d'impulsions émises par le coffret de sécurité indique les types de panne possibles qui sont énumérées dans le tableau à la page 41.

SEGNALE	INCONVENIENTE	CAUSA PROBABILE	RIMEDIO CONSIGLIATO
Nessun lampeggio	Il bruciatore non si avvia	1 - Manca l'energia elettrica 2 - Il termostato/pressostato TL aperto 3 - Il termostato/pressostato TS aperto 4 - Blocco apparecchiatura 5 - Pompa bloccata 6 - Collegamenti elettrici mal fatti 7 - Apparecchiatura elettrica difettosa 8 - Motore elettrico difettoso	Chiudere interruttori - controllare fusibili Regolarlo o sostituirlo Regolarlo o sostituirlo Sbloccare apparecchiatura (dopo 10 s dal blocco) Sostituirla Controllarli Sostituirla Sostituirlo
2 lampeggi ● ●	Superata la preventilazione ed il tempo di sicurezza il bruciatore va in blocco al termine del tempo di sicurezza	9 - Manca il combustibile in cisterna, o vi è acqua sul fondo 10 - Regolazioni testa e serranda non adatte 11 - Elettrovalvole gasolio non aprono (1° stadio o sicurezza) 12 - Ugello 1° stadio otturato, sporco o deformato 13 - Elettrodi d'accensione mal regolati, o sporchi 14 - Elettrodo a massa per isolante rotto 15 - Cavo alta tensione difettoso o a massa 16 - Cavo alta tensione deformato da alta temperatura 17 - Trasformatore d'accensione difettoso 18 - Collegamenti elettrici valvole o trasformatore mal fatti 19 - Apparecchiatura elettrica difettosa 20 - Pompa disinnescata 21 - Giunto motore-pompa rotto 22 - Aspirazione pompa collegata al tubo di ritorno 23 - Valvole a monte della pompa chiuse 24 - Filtri sporchi (di linea - in pompa -all'ugello) 25 - Fotoresistenza o apparecchiatura difettosa 26 - Fotoresistenza sporca 27 - 1° stadio del martinetto difettoso 28 - Blocco motore 29 - Teleruttore comando motore difettoso 30 - Alimentazione elettrica a due fasi interviene il relè termico 31 - Rotazione motore contraria	Fare rifornimento o aspirare l'acqua Regolarle Controllare collegamenti, sostituire bobina Sostituirlo Regolarli o pulirli Sostituirlo Sostituirlo Sostituirlo e proteggerlo Sostituirlo Controllarli Sostituirla Innescarla e vedere "pompa che si disinnesca" Sostituirlo Correggere collegamento Aprirla Pulirla Sostituire fotoresistenza o apparecchiatura Pulirla Sostituire martinetto Sbloccare relè termico Sostituirlo Sbloccare il relè termico al ritorno delle tre fasi Cambiare i collegamenti elettrici al motore
4 lampeggi ● ● ● ●	Il bruciatore si avvia e poi si arresta in blocco	32 - Fotoresistenza in cortocircuito 33 - Luce estranea o simulazione di fiamma	Sostituire fotoresistenza Eliminare luce o sostituire apparecchiatura
7 lampeggi ● ● ● ● ● ● ●	Stacco fiamma	34 - Testa mal regolata 35 - Elettrodi d'accensione mal regolati o sporchi 36 - Serranda ventilatore mal regolata, troppa aria 37 - 1° ugello troppo grande (pulsazioni) 38 - 1° ugello piccolo (stacco fiamma) 39 - 1° ugello sporco o deformato 40 - Pressione pompa non adatta 41 - Ugello 1° stadio non adatto al bruciatore o alla caldaia 42 - Ugello 1° stadio difettoso	Regolarla Regolarli o pulirli Regolarla Ridurre portata 1° ugello Aumentare portata 1° ugello Sostituirlo Regolarla: tra 10 e 14 bar Vedere tabella ugelli, ridurre ugello 1° stadio Sostituirlo
	Il bruciatore non passa in 2° stadio	43 - Termostato/pressostato TR non chiude 44 - Apparecchiatura elettrica difettosa 45 - Bobina elettrovalvola di 2° stadio difettosa 46 - Pistone bloccato nel gruppo valvole	Regolarlo o sostituirlo Sostituirla Sostituirla Sostituire il gruppo
	Il combustibile passa in 2° stadio e l'aria resta in 1° stadio.	47 - Pressione pompa bassa 48 - 2° stadio del martinetto difettoso	Aumentarla Sostituire martinetto
	Arresto del bruciatore al passaggio tra 1° e 2° stadio o tra 2° e 1° stadio. Il bruciatore ripete il ciclo di avviamento.	49 - Ugello sporco 50 - Fotoresistenza sporca 51 - Eccesso d'aria	Sostituirlo Pulirla Ridurlo
	Alimentazione combustibile irregolare	52 - Capire se la causa sta nella pompa o nell'impianto di alimentazione	Alimentare il bruciatore da un serbatoio posto vicino al bruciatore stesso
	Pompa arrugginita internamente	53 - Acqua in cisterna	Aspirarla dal fondo cisterna con una pompa
	Pompa rumorosa, pressione pulsante	54 - Ingresso aria nella tubazione di aspirazione 55 - Depressione troppo elevata (superiore 35 cm Hg) 56 - Dislivello bruciatore-cisterna troppo elevato 57 - Diametro tubazione troppo piccolo 58 - Filtri in aspirazione sporchi 59 - Valvole in aspirazione chiuse 59 - Solidificazione paraffina per bassa temperatura	Bloccare i raccordi Alimentare bruciatore con circuito ad anello Aumentarlo Pulirli Aprirla Mettere additivo nel gasolio
	Pompa che si disinnesca dopo una sosta prolungata	60 - Tubo di ritorno non immerso nel combustibile 61 - Ingresso d'aria nella tubazione di aspirazione	Portarlo alla stessa altezza del tubo di aspirazione Bloccare i raccordi
	Pompa con perdita di gasolio	62 - Perdita dall'organo di tenuta	Sostituire pompa
	Fiamma fumosa - Bacharach scuro - Bacharach giallo	63 - Poca aria 64 - Ugello sporco o usurato 65 - Filtro ugello sporco 66 - Pressione pompa errata 67 - Elica di stabilità fiamma sporca, allentata o deformata 68 - Aperture ventilazione sala caldaia insufficienti 69 - Troppa aria	Regolare testa e serranda ventilatore Sostituirlo Pulirlo o sostituirlo Regolarla: tra 10 e 14 bar Pulirla, bloccarla o sostituirla Aumentarle Regolare testa e serranda ventilatore
	Testa di combustione sporca	70 - Ugello o filtro ugello sporco 71 - Angolo o portata ugello non adatti 72 - Ugello allentato 73 - Impurità dall'ambiente sull'elica di stabilità 74 - Regolazione testa errata o poca aria 75 - Lunghezza boccaglio non adatta alla caldaia	Sostituirlo Vedere ugelli consigliati Bloccarlo Pulire Regolarla, aprire serranda Sentire costruttore caldaia
10 lampeggi ● ● ● ● ● ● ● ● ● ●	Il bruciatore va in blocco	76 - Errore di collegamento o guasto interno 77 - Presenza disturbi elettromagnetici	Utilizzare kit protezione contro i radiodisturbi

SIGNAL	STÖRUNGEN	MÖGLICHE URSACHEN	EMPFOHLENE ABHILFEN
Kein Blinken	Brenner geht nicht an	1 - Kein Strom 2 - Thermostat/Druckwächter TL offen 3 - Thermostat/Druckwächter TS offen 4 - Geräteblockierung 5 - Pumpe blockiert 6 - Mangelhafte Elektroverbindungen 7 - Defektes Steuergerät 8 - Defekter Elektro-Motor	Schalter einschalten - Sicherungen kontrollieren Einstellen oder Auswechseln Einstellen oder Auswechseln Gerät entriegeln (mindestens 10s nach der Störabschaltung) Auswechseln Kontrollieren Auswechseln Auswechseln
2 Blinken ● ●	Störabschaltung des Brenners nach der Vorbelüftung und der Sicherheitszeit	9 - Kein Brennstoff im Tank, oder Wasser am Boden 10 - Kopf- und Luftklappe einstellung falsch 11 - Heizöl-Elektroventile öffnen nicht (1° Stufe der Sicherung) 12 - Düse 1. Stufe verstopft, verschmutzt oder deformiert 13 - Schlecht eingestellte oder verschmutzte Zündelektroden 14 - Massenelektrode für Isolator defekt 15 - Hochspannungskabel defekt oder an Masse 16 - Hochspannungskabel durch hohe Temperatur verformt 17 - Zündtrafo defekt 18 - Mangelhafte Elektroanschlüsse Ventile oder Trafo 19 - Steuergerät defekt 20 - Pumpe ausgeschaltet 21 - Kupplung Motor / Pumpe kaputt 22 - Pumpenansaugung mit Rücklaufleitung verbunden 23 - Ventile oberhalb der Pumpe geschlossen 24 - Filter verschmutzt (Linie - Pumpe - Düse) 25 - Foto-Widerstand oder Steuergerät defekt 26 - Foto-Widerstand verschmutzt 27 - 1° Stufe des Zylinders gestört 28 - Motorblock 29 - Defekte Motor-Fernsteuerung 30 - Zweiphasige Stromversorgung 31 - Falsche Motordrehung	Auffüllen oder Wasser abpumpen Einstellen Anschlüsse kontrollieren, Spule ersetzen Auswechseln Einstellen oder reinigen Auswechseln Auswechseln Auswechseln und schützen Auswechseln Kontrollieren Auswechseln Einschalten und siehe "Pumpe schaltet sich aus" Auswechseln Verbindung korrigieren Öffnen Reinigen Foto-Widerstand oder Steuergerät auswechseln Reinigen Zylinder auswechseln Wärmerelais entriegeln Auswechseln Wärmerelais beim Rückgang entriegeln Elektroanschlüsse zum Motor wechseln
4 Blinken ● ● ● ●	Brenner läuft an, und fährt dann in Störabschaltung	32 - Photowiderstand kurzgeschlossen 33 - Fremdlicht oder Flammensimulation	Auswechseln Licht entfernen oder Gerät auswechseln
7Blinken ● ● ● ● ● ● ●	Flammenabtrennung	34 - Kopf schlecht eingestellt 35 - Zündelektroden falsch eingestellt oder verschmutzt 36 - Luftklappe falsch eingestellt, zuviel Luft (1. Stufe) 37 - 1° Düse zu groß (Pulsationen) 38 - 1° Düse zu klein (Flammenabtrennung) 39 - 1° Düse verschmutzt oder deformiert 40 - Ungeeigneter Pumpendruck 41 - Nicht für Brenner oder Kessel geeignete Düse 1° Stufe 42 - Düse 1° Stufe defekt	Einstellen Einstellen Einstellen Durchsatz erster Düse vermindern Durchsatz erster Düse erhöhen Auswechseln Zwischen 10 und 14 bar einstellen Siehe Tab. Düsen, Düse der 1° Stufe reduzieren Auswechseln
	Brenner geht nicht zur 2° Stufe über	43 - TR-Thermostat/Druckwächter schließt nicht 44 - Defektes Steuergerät 45 - Spule Elektroventil der 2° Stufe defekt 46 - Kolben in Ventilgruppe blockiert	Einstellen oder auswechseln Auswechseln Auswechseln Gruppe auswechseln
	Brennstoff geht in 2° Stufe über und die Luft bleibt in der 1° Stufe	47 - Niedriger Pumpendruck 48 - 2° Stufe des Zylinders gestört	Erhöhen Zylinder auswechseln
	Abschaltung des Brenners bei Übergang von 1. und 2. Stufe bzw. von 2. und 1. Stufe. Der Brenner setzt eine neue Anfahrphase in Gang	49 - Verschmutzte Düse 50 - Foto-Widerstand verschmutzt 51 - Luftüberschuß	Austauschen Reinigen Reduzieren
	Unregelmäßige Brennstoffzuführung	52 - Feststellen, ob die Ursache an der Pumpe oder an der Speiseanlage liegt	Brenner von einem Tank in der Nähe des Brenners selbst aus versorgen
	Pumpe innen verrostet	53 - Wasser im Tank	Mit einer Pumpe vom Tankboden abpumpen
	Pumpe geräuschvoll, pulsierender Druck	54 - Lufteintritt an der Ansaugleitung - Zu hoher Unterdruck (über 35 cm Hg): 55 - Höhenunterschied Brenner / Tank zu hoch 56 - Leitungsdurchmesser zu klein 57 - Ansaugfilter verschmutzt 58 - Ansaugventile geschlossen 59 - Paraffinerstarrung wegen niedriger Temperatur	Anschlüsse festziehen Brenner mit Kreisschaltung speisen Erhöhen Reinigen Öffnen Additif zum Heizöl geben
	Pumpe schaltet sich nach einer langen Pause aus	60 - Rücklaufleitung nicht in Brennstoff getaucht 61 - Lufteintritt in die Ansaugleitung	Auf dieselbe Höhe wie die Ansaugleitung bringen Anschlüsse festziehen
	Heizölverlust an Pumpe	62 - Leck am Dichtungsorgan	Pumpe auswechseln
	Rauchige Flamme - Bacharach dunkel - Bacharach gelb	63 - Wenig Luft 64 - Düse verschmutzt oder verschlissen 65 - Düsenfilter verschmutzt 66 - Falscher Pumpendruck 67 - Flammenstabilisierungsfügel verschmutzt, locker oder verformt 68 - Heizraumbelüftung unzureichend 69 - Zuviel Luft	Kopf und Luftklappe einstellen Auswechseln Reinigen oder wechseln Einstellen: zwischen 10 und 14 bar Reinigen, festziehen oder auswechseln Verbessern Kopf und Luftklappe einstellen
	Flammkopf verschmutzt	70 - Düse oder Düsenfilter verschmutzt 71 - Düsenwinkel oder Durchsatz ungeeignet 72 - Düse locker 73 - Umweltverschmutzung an Stabilisierungsfügel 74 - Falsche Kopfeinstellung oder wenig Luft 75 - Für den Kessel ungeeignete Flammrohrlänge	Auswechseln Siehe empfohlene Düsen Festziehen Reinigen Einstellen, Luftklappe öffnen An den Kesselhersteller wenden
10 Blinken ● ● ● ● ● ● ● ● ● ●	Störabschaltung des Brenners	76 - Anschlussfehler oder interner Defekt 77 - Vorhandensein elektromagnetischer Störungen	Kit zum Schutz vor Funkstörungen verwenden

SIGNAL	FAULT	PROBABLE CAUSE	SUGGESTED REMEDY
No blink	The burner does not start	1 - No electrical power supply 2 - The thermostat/pressure switch TL is open 3 - The thermostat/pressure switch TS is open 4 - Control box lock-out 5 - Pump is jammed 6 - Erroneous electrical connections 7 - Defective control box 8 - Defective electrical motor	Close all switches - Check fuses Adjust or replace Adjust or replace Reset control box (no sooner than 10 s after the lock-out) Replace Check connections Replace Replace
2 led ● ●	After pre-purge and the safety time, the burner goes to lock-out	9 - No fuel in tank; water on tank bottom 10 - Inappropriate head and air damper adjustments 11 - Light oil solenoid valves fail to open (1st stage or safety) 12 - 1st stage nozzle clogged, dirty, or deformed 13 - Dirty or poorly adjusted firing electrodes 14 - Grounded electrode due to broken insulation 15 - High voltage cable defective or grounded 16 - High voltage cable deformed by high temperature 17 - Ignition transformer defective 18 - Erroneous valves or transformer electrical connections 19 - Control box defective 20 - Pump unprimed 21 - Pump/motor coupling broken 22 - Pump suction line connected to return line 23 - Valves up-line from pump closed 24 - Filters dirty: line - pump - nozzle 25 - Defective photocell or control box 26 - Dirty photocell 27 - 1st stage operation of cylinder is faulty 28 - Motor protection tripped 29 - Defective motor command control device 30 - Missing phase thermal cut-out trips 31 - Incorrect motor rotation direction	Top up fuel level or suck up water Adjust Check connections; replace coil Replace Adjust or clean Replace Replace Replace and protect Replace Check Replace Prime pump and see "Pump unprimed" Replace Correct connection Open Clean Replace photocell or control box Clean Change the cylinder Reset thermal cut-out Replace Reset thermal cut-out when third phases re-connected Change motor electrical connections
4 led ● ● ● ●	The burner starts and then goes into lock-out	32 - Photocell short-circuit 33 - Light is entering or flame is simulated	Replace photocell Eliminate light or replace control box
7 led ● ● ● ● ● ● ●	Flame detachment	34 - Poorly adjusted head 35 - Poorly adjusted or dirty firing electrodes 36 - Poorly adjusted fan air gate: too much air (1st stage) 37 - 1st nozzle is too big (pulsation) 38 - 1st nozzle is too small (flame detachment) 39 - 1st nozzle dirty, or deformed 40 - Inappropriate pump pressure 41 - 1st stage nozzle unsuited to burner or boiler 42 - Defective 1st stage nozzle	Adjust Adjust Adjust Reduce 1st nozzle delivery Increase 1st nozzle delivery Replace Adjust to between 10 and 14 bar See Nozzle Table, page 12; reduce 1st stage Replace
	The burner does not pass to 2nd stage	43 - Thermostat/pressure switch TR does not close 44 - Defective control box 45 - 2nd stage sol. valve coil defective 46 - Piston jammed in valve unit	Adjust or replace Replace Replace Replace entire unit
	Fuel passes to 2nd stage but air remains in 1st	47 - Low pump pressure 48 - 2nd stage operation of cylinder is faulty	Increase Change cylinder
	Burner stops at transition between 1st and 2nd stage. Burner repeats starting cycle	49 - Nozzle dirty 50 - Photocell dirty 51 - Excess air	Replace Clean Reduce
	Uneven fuel supply	52 - Check if cause is in pump or fuel supply system	Feed burner from tank located near burner
	Internally rusted pump	53 - Water in tank	Suck water from tank bottom with separate pump
	Noisy pump, unstable pressure	54 - Air has entered the suction line - Depression value too high (higher than 35 cm Hg): 55 - Tank/burner height difference too great 56 - Piping diameter too small 57 - Suction filters clogged 58 - Suction valves closed 59 - Paraffin solidified due to low temperature	Tighten connectors Feed burner with loop circuit Increase Clean Open Add additive to light oil
	Pump unprimed after prolonged pause	60 - Return pipe not immersed in fuel 61 - Air enters suction piping	Bring to same height as suction pipe Tighten connectors
	Pump leaks light oil	62 - Leakage from sealing organ	Replace pump
	Smoke in flame - dark Bacharach - yellow Bacharach	63 - Not enough air 64 - Nozzle worn or dirty 65 - Nozzle filter clogged 66 - Erroneous pump pressure 67 - Flame stability spiral dirty, loose, or deformed 68 - Boiler room air vents insufficient 69 - Too much air	Adjust head and fan gate Replace Clean or replace Adjust to between 10 - 14 bar Clean, tighten in place, or replace Increase Adjust head and fan gate
	Dirty combustion head	70 - Nozzle or filter dirty 71 - Unsuitable nozzle delivery or angle 72 - Loose nozzle 73 - Impurities on flame stability spiral 74 - Erroneous head adjustment or not enough air 75 - Blast tube length unsuited to boiler	Replace See recommended nozzles Tighten Clean Adjust; open gate valve Contact boiler manufacturer
10 led ● ● ● ● ● ● ● ● ● ●	The burner goes to lock-out	76 - Connection or internal fault 77 - Presence of electromagnetic disturbance	Use the radio disturbance protection kit

SIGNAL	INCONVENIENT	CAUSE PROBABLE	REMEDE CONSEILLE
Aucun clignotement	Le brûleur ne démarre pas	1 - Manque de courant électrique 2 - Le thermostat/pressostat TL est ouvert 3 - Le thermostat/pressostat de sécurité TS est ouvert 4 - Blocage coffret 5 - Pompe bloquée 6 - Branchements électriques mal faits 7 - Coffret de sécurité défectueux 8 - Moteur électrique défectueux	Fermer interrupteurs - Contrôler fusibles Le régler ou le changer Le régler ou le changer Débloquer le coffret (au moins 10 s après le blocage) La remplacer Les contrôler Le remplacer Le remplacer
2 clignotements ● ●	Après la préventilation et le délai de sécurité, le brûleur se bloque sans apparition de flamme	9 - Absence de combustible dans la cuve ou eau dans le fond 10 - Réglages têtes et volet non adaptés 11 - Electrovanne fioul n'ouvrent pas (1 ^{ère} allure ou sécurité) 12 - Gicleur 1re allure bouché, sale ou déformé 13 - Electrodes d'allumage mal réglées ou sales 14 - Electrode à la masse suite à rupture de l'isolant 15 - Câble haute tension défectueux ou à la masse 16 - Câble haute tension déformé par haute température 17 - Transformateur d'allumage défectueux 18 - Branchements électriques vannes ou transformateur mal faits 19 - Coffret de sécurité défectueux 20 - Pompe désamorcée 21 - Accouplement moteur - pompe cassé 22 - Aspiration pompe reliée au tuyau de retour 23 - Vannes en amont de la pompe fermées 24 - Filtre sales (de ligne - sur pompe - au gicleur) 25 - Photorésistance ou coffret défectueux 26 - Photorésistance sale 27 - 1re allure du vérin défectueuse 28 - Blocage moteur 29 - Télérupteur commande moteur défectueux 30 - Alimentation électrique à deux phases intervention du relais thermique 31 - Rotation moteur inversée	Réapprovisionner ou aspirer l'eau Les régler Contrôler connexions, remplacer bobine Le changer Les régler ou les nettoyer La remplacer Le remplacer Le remplacer et le protéger Le remplacer Les contrôler Le remplacer L'amorcer et voir "pompe qui se désamorce" Le remplacer Modifier le raccordement Les ouvrir Les nettoyer Remplacer photorésistance ou coffret La nettoyer Remplacer vérin Débloquer relais thermique Le remplacer Débloquer le relais thermique au retour des trois phases Changer les connexions électriques sur le moteur
4 clignotements ● ● ● ●	Le brûleur démarre et se bloque	32 - Photorésistance en court-circuit 33 - Lumière externe ou simulation de flamme	La remplacer Eliminer la lumière ou remplacer le coffret
7 clignotements ● ● ● ● ● ● ●	Décrochage flamme	34 - Tête mal réglée 35 - Electrodes d'allumage mal réglées ou sales 36 - Volet ventilateur mal réglé, trop d'air (1 ^{ère} allure) 37 - 1er gicleur trop grand (à-coups) 38 - 1er gicleur trop petit (décrochage flamme) 39 - 1er gicleur sale ou déformé 40 - Pression pompe inadéquate 41 - Gicleur 1re allure non adapté au brûleur ou à la chaudière 42 - Gicleur 1re allure défectueux	La régler, fig. (F) Les régler, fig. (B) Le régler Réduire le débit du 1er gicleur Augmenter le débit du 1er gicleur Le remplacer Régler entre 10 et 14 bar Voir tableau gicleurs, réduire gicleur 1re allure Le remplacer
	Le brûleur ne passe pas à la 2e allure	43 - Le thermostat/pressostat TR ne ferme pas 44 - Coffret de sécurité défectueux 45 - Bobine électrovanne de 2e allure défectueuse 46 - Piston bloqué dans le groupe vannes	Le régler ou le remplacer La remplacer La remplacer Remplacer le groupe
	Le combustible passe en 2e allure et l'air reste en 1re allure	47 - Pression pompe basse 48 - 2me allure du vérin défectueuse	L'augmenter Remplacer vérin
	Arrêt du brûleur lors du passage entre 1re et 2e allure entre 2e et 1re allure. Le brûleur répète le cycle de démarrage	49 - Gicleur sale 50 - Photorésistance sale 51 - Excès d'air	Remplacer Nettoyer Réduire
	Alimentation combustible irrégulière	52 - Vérifier si la cause est dans la pompe ou dans l'installation d'alimentation	Alimenter le brûleur à partir d'un réservoir situé à proximité du brûleur
	Pompe rouillée à l'intérieur	53 - Eau dans la cuve	Aspirer le fond de la cuve avec une pompe
	Pompe bruyante, pression par à-coups	54 - Pénétration d'air dans le tuyau d'aspiration - Dépression trop élevée (supérieure à 35 cm Hg): 55 - Différence de niveau brûleur-cuve trop élevée 56 - Diamètre tuyau trop petit 57 - Filtres sur aspiration sales 58 - Vannes sur aspiration fermées 59 - Solidification paraffine à cause de la basse température	Bloquer les raccords Alimenter le brûleur avec un circuit en anneau L'augmenter Les nettoyer Les ouvrir Mettre additif dans le fioul
	Pompe qui se désamorce après un arrêt prolongé	60 - Tuyau de retour non immergé dans le combustible 61 - Pénétration d'air dans le tuyau d'aspiration	Le mettre à la même hauteur que le tuyau d'aspiration Bloquer les raccords
	Pompe avec perte de fioul	62 - Perte de l'organe d'étanchéité	Remplacer la pompe
	Flamme fumeuse Bacharach foncé Bacharach jaune	63 - Peu d'air 64 - Gicleur sale ou usé 65 - Filtre gicleur encrassé 66 - Pression pompe erronée 67 - Disque de stabilité flamme sale, desserré ou déformé 68 - Ouverture d'aération chaufferie insuffisantes 69 - Trop d'air	Régler la tête et volet ventilateur Le remplacer Le nettoyer ou le remplacer La régler: entre 10 et 14 bar Le nettoyer, le bloquer ou le remplacer Les augmenter Régler la tête et volet ventilateur
	Tête de combustion sale	70 - Gicleur ou filtre gicleur sales 71 - Angle ou débit gicleur inadéquats 72 - Gicleur desserré 73 - Impuretés du milieu environnant sur le disque de stabilité 74 - Réglage tête erroné ou peu d'air 75 - Longueur buse inadaptée à la chaudière	Remplacer Voir gicleurs conseillés Le bloquer Nettoyer Régler, ouvrir volet Consulter le constructeur de la chaudière
10 clignotements ● ● ● ● ● ● ● ● ● ●	Le brûleur se bloque	76 - Erreur de branchement ou panne interne 77 - Présence de perturbations électromagnétiques	Utiliser le kit de protection contre les perturbations radio.

ACCESSORI (su richiesta)

- **KIT INTERFACCIA DIAGNOSTICA** Codice **3002719**
- **KIT CASSONE SILENZIATORE** Codice **3000779**
- **KIT TESTA LUNGA** (solo per 3470000-3470010) Codice **3010422**
- **KIT PROTEZIONE CONTRO I RADIODISTURBI**
In caso di installazione del bruciatore in ambienti particolari soggetti a radiodisturbi (emissione di segnali oltre 10 V/m) a causa della presenza di INVERTER o in applicazioni dove le lunghezze dei collegamenti del termostato superano i 20 metri, è disponibile un kit di protezione come interfaccia tra l'apparecchiatura e il bruciatore. Codice **3010386**

ZUBEHÖR (auf Wunsch)

- **KIT DIAGNOSESCHNITTSTELLE** Code **3002719**
- **KIT SCHALLDÄMMUNGSKASTEN** Code **3000779**
- **KIT LANGER KOPF** (nur für 3470000-3470010) Code **3010422**
- **KIT ZUM SCHUTZ VOR FUNKSTÖRUNGEN**
Bei einer Installation des Brenners in besonderen, auf Grund des Vorhandenseins von INVERTERN Funkstörungen ausgesetzten Räumen (Emission von Signalen über 10 V/m) oder bei Anwendungen, bei denen die Länge der Anschlüsse des Thermostats 20 m überschreiten, steht ein Schutz-Kit als Schnittstelle zwischen dem Steuergerät und dem Brenner zur Verfügung. Code **3010386**

ACCESSORIES (optional)

- **DIAGNOSTICS INTERFACE KIT** Code **3002719**
- **SILENCER BOX KIT** Code **3000779**
- **LONG HEAD KIT** (only for 3470000-3470010) Code **3010422**
- **RADIO DISTURBANCE PROTECTION KIT**
If the burner is installed in places particularly subject to radio disturbance (emission of signals exceeding 10 V/m) owing to the presence of an INVERTER, or in applications where the length of the thermostat connections exceeds 20 metres, a protection kit is available as an interface between the control box and the burner. Code **3010386**

ACCESSOIRES (sur demande)

- **KIT INTERFACE DIAGNOSTIC** Code **3002719**
- **KIT CAISSON SILENCIEUX** Code **3000779**
- **KIT TETE LONGUE** (seulement pour 3470000-3470010) Code **3010422**
- **KIT DE PROTECTION CONTRE LES PERTURBATIONS RADIO**
En cas d'installation du brûleur dans des endroits particulièrement soumis à des perturbations radio (émission de signaux au-delà de 10 V/m) à cause de la présence de l'INVERTER, ou bien dans des applications où les longueurs des connexions du thermostat dépassent les 20 mètres, un kit de protection est disponible comme interface entre la boîte de contrôle et le brûleur. Code **3010386**

Collegamenti elettrici

Usare cavi flessibili secondo norma EN 60 335-1.

Tutti i cavi da collegare al bruciatore vanno fatti passare dai passacavi.

L'utilizzo dei passacavi può avvenire in vari modi; a scopo esemplificativo indichiamo il modo seguente:

- 1 - Alimentazione trifase
- 2 - Alimentazione monofase
- 3 - Consensi/sicurezze
- 4 - A disposizione

Passacavi utilizzati in fabbrica:

- A - Motore ventilatore
- B - Servomotore
- C - Motore pompa
- D - Valvola di sicurezza
- E - Valvola di 1° stadio
- F - Valvola di 2° stadio

Elektroanschlüsse

Gemäß Norm EN 60 335-1 biegsame Kabel verwenden.

Alle mit dem Brenner zu verbindenden Kabel sind durch die entsprechenden Kabeldurchgänge zu führen.

Die Kabeldurchgänge und die Vorbohrungen können auf verschiedene Arten genutzt werden. Als Beispiel führen wir die folgenden Arten auf:

- 1 - Drehstromspeisung
- 2 - Einphasenspeisung
- 3 - Zustimmungen / Sicherheitsvorrichtungen
- 4 - Zur Verfügung

Werkseitig verwendete Kabeldurchgänge:

- A - Gebläsemotor
- B - Stellantrieb
- C - Pumpenmotor
- D - Sicherheitsmagnetventil
- E - Ventil 1. Stufe
- F - Ventil 2. Stufe

Electrical connections

Use flexible cables according to EN 60 335-1 Regulations.

All the wires to connect to the burner must enter through the supplied fairleads.

The fairleads and hole press-outs can be used in various ways; the following lists show one possible solution:

- 1 - Three-phase power supply
- 2 - Single-phase power supply
- 3 - Triggering / Safety devices
- 4 - Available

Cable grommets used in the factory:

- A - Fan motor
- B - Servomotor
- C - Pump motor
- D - Safety solenoid
- E - 1st stage solenoid valve
- F - 2nd stage solenoid valve

Branchements électriques

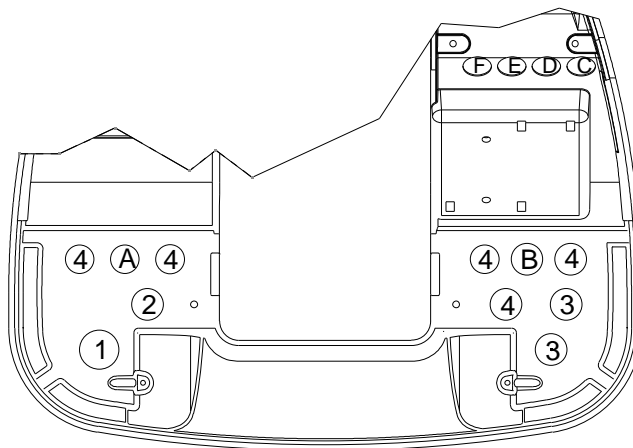
Utiliser des câbles flexibles selon la norme EN 60 335-1.

Tous les câbles à raccorder au brûleur doivent passer par les passe-câbles. L'utilisation des passe-câbles et des trous prédécoupés peut se faire de plusieurs façons; à titre d'exemple nous indiquons l'une de ces possibilités.

- 1 - Alimentation triphasée
- 2 - Alimentation monophasée
- 3 - Accords / Sécurités
- 4 - Disponible

Passe-câbles utilisés en usine:

- A - Moteur ventilateur
- B - Servomoteur
- C - Moteur pompe
- D - Electrovanne de sécurité
- E - Electrovanne 1^{ère} allure
- F - Electrovanne 2^{ème} allure



D3942

NOTE

Il bruciatore RL 250 è stato omologato per funzionamento intermittente. Ciò significa che deve fermarsi "per Norma" almeno 1 volta ogni 24 ore per permettere all'apparecchiatura elettrica di effettuare un controllo della propria efficienza all'avviamento. Normalmente l'arresto del bruciatore viene assicurato dal telecomando della caldaia.

Se così non fosse è necessario applicare in serie a IN un interruttore orario che provveda all'arresto del bruciatore almeno 1 volta ogni 24 ore.

I collegamenti elettrici devono essere eseguiti secondo le norme vigenti del paese di destinazione e da personale qualificato.

Riello S.p.a. declina ogni responsabilità da modifiche o collegamenti diversi da quelli rappresentati in questi schemi.

ATTENZIONE

Non invertire il neutro con la fase nella linea di alimentazione elettrica.

VERMERKE

Der Brenner RL 250 ist für intermittierenden Betrieb baumustergeprüft. Das bedeutet, daß er laut Vorschrift - mindestens einmal pro 24 Stunden ausschalten muß, damit das Steuergerät eine Kontrolle seiner Leistungsfähigkeit beim Anlassen ausführen kann. Das Ausschalten des Brenners wird gewöhnlich durch die Fernsteuerung des Heizkessels versichert.

Sollte dies nicht der Fall sein, muß an IN ein Zeitschalter reihengeschaltet werden, der einen Brennerstillstand einmal alle 24 Stunden gewährleistet.

Die elektrischen Anschlüsse müssen durch Fachpersonal nach den im Bestimmungsland gültigen Vorschriften ausgeführt werden.

Riello S.p.a. übernimmt keinerlei Haftung für Änderungen oder Anschlüsse, die anders als auf diesen Schemen dargestellt sind.

ACHTUNG

Den Nulleiter nicht mit dem Phasenleiter in der Leitung der Stromversorgung vertauschen.

NOTES

The RL 250 burner has been type-approved for intermittent operation. This means it should compulsorily be stopped at least once every 24 hours to enable the control box to perform checks of its own efficiency at start-up. Burner halts are normally provided for automatically by the boiler load control system.

If this is not the case, a time switch should be fitted in series to IN to provide for burner shut-down at least once every 24 hours.

Wiring must be performed by qualified personnel in accordance with the regulations in force in the country of destination. Riello S.p.a. declines all responsibility for changes or wiring performed in any way other than that illustrated in these diagrams.

WARNING

Do not invert the neutral with the phase wire in the electricity supply line.

NOTES

Le brûleur RL 250 été homologué pour fonctionner de façon intermittente. Ce qui signifie qu'il doit s'arrêter selon les normes au moins 1 fois toutes les 24 heures pour permettre à le boîtier d'effectuer un contrôle de son efficacité au moment du démarrage. Normalement l'arrêt du brûleur est assuré par le thermostat de la chaudière.

S'il n'en était pas ainsi, il faudrait appliquer en série au IN un interrupteur horaire qui commanderait l'arrêt du brûleur au moins 1 fois toutes les 24 heures.

Les branchements électriques doivent être effectués par du personnel qualifié, conformément aux normes en vigueur dans le pays de destination.

Riello S.p.A. décline toute responsabilité en cas de modifications ou de branchements autres que ceux représentés sur ces schémas.

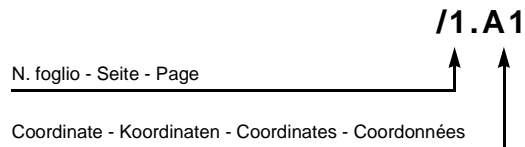
ATTENTION

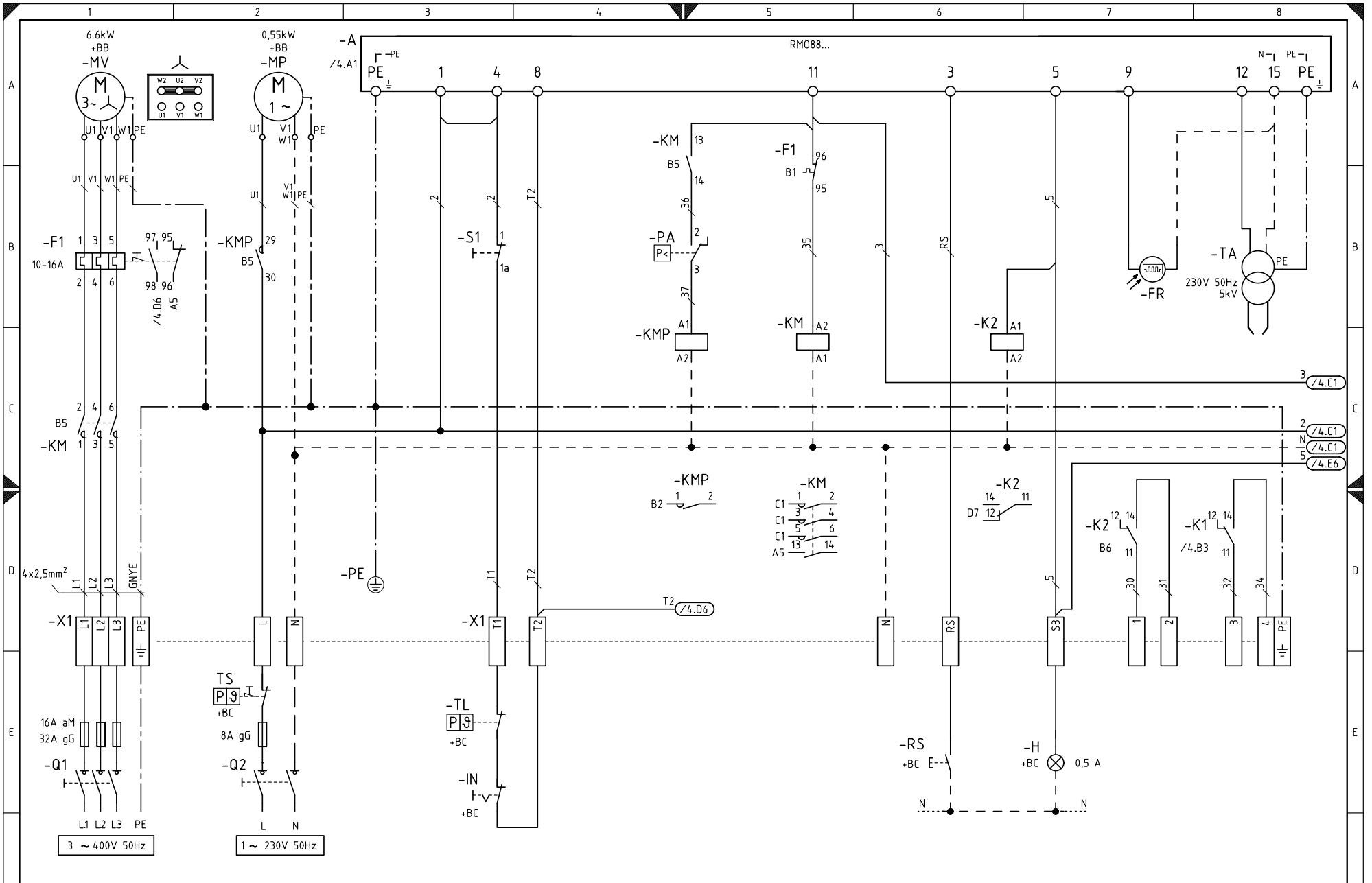
Dans la ligne d'alimentation électrique, ne pas inverser le neutre avec la phase.

Schema quadro elettrico - Schaltplan
Layout of electric panel board - Schéma tableau électrique

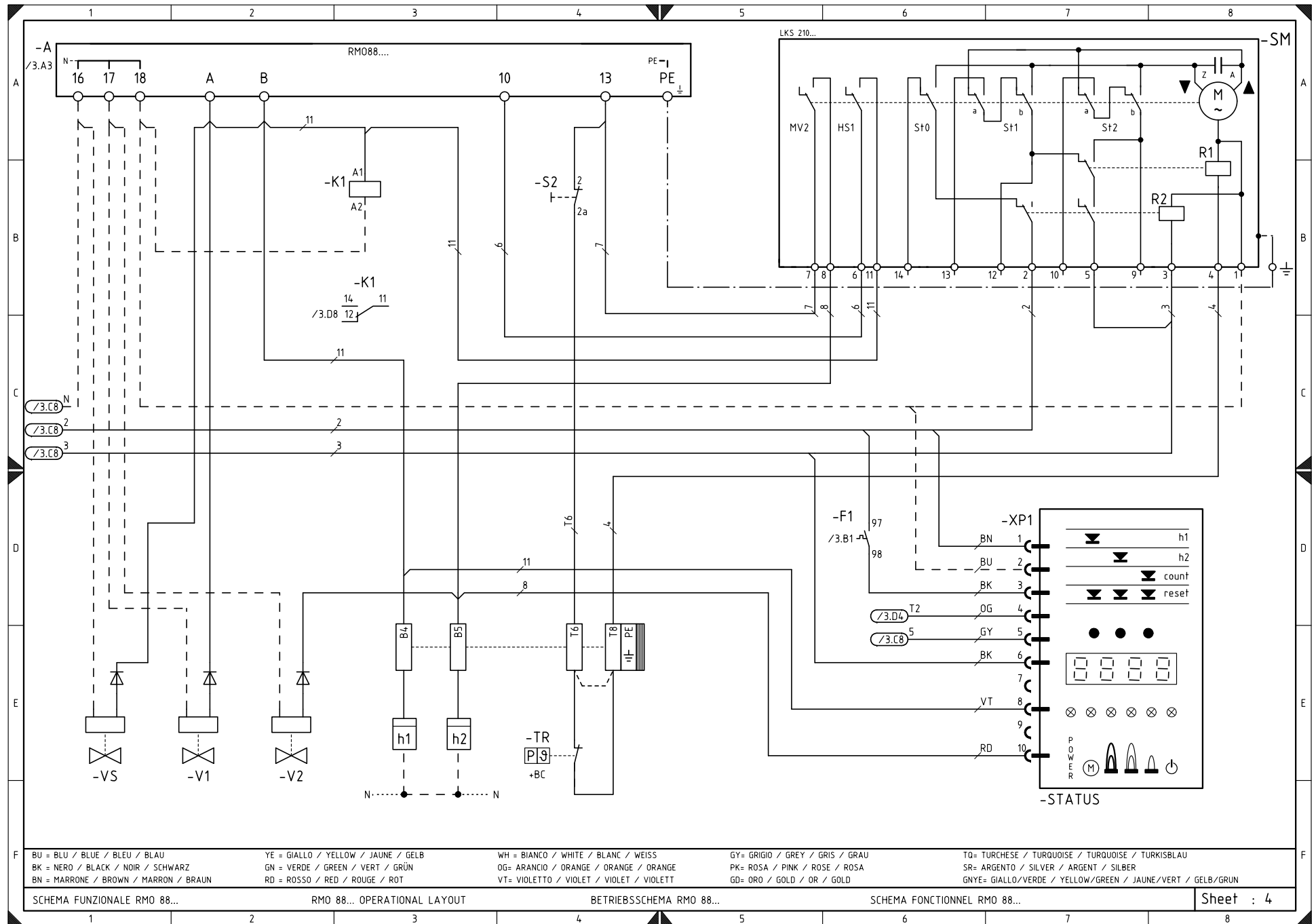
1	INDICE - INHALT - CONTENTS - INDEX
2	Indicazione riferimenti - Bezugangabe References layout - Indication références
3	Schema funzionale RMO 88... - Betriebsschema RMO 88... RMO 88... operational layout - Schéma fonctionnel RMO 88...
4	Schema funzionale RMO 88... - Betriebsschema RMO 88... RMO 88... operational layout - Schéma fonctionnel RMO 88...
5	Collegamenti elettrici a cura dell'installatore - Elektroanschlüsse vom Installateur auszuführen Electrical connections set by installer - Raccordements électriques par l'installateur

2 **Indicazione riferimenti - Bezugangabe - References layout - Indication références**

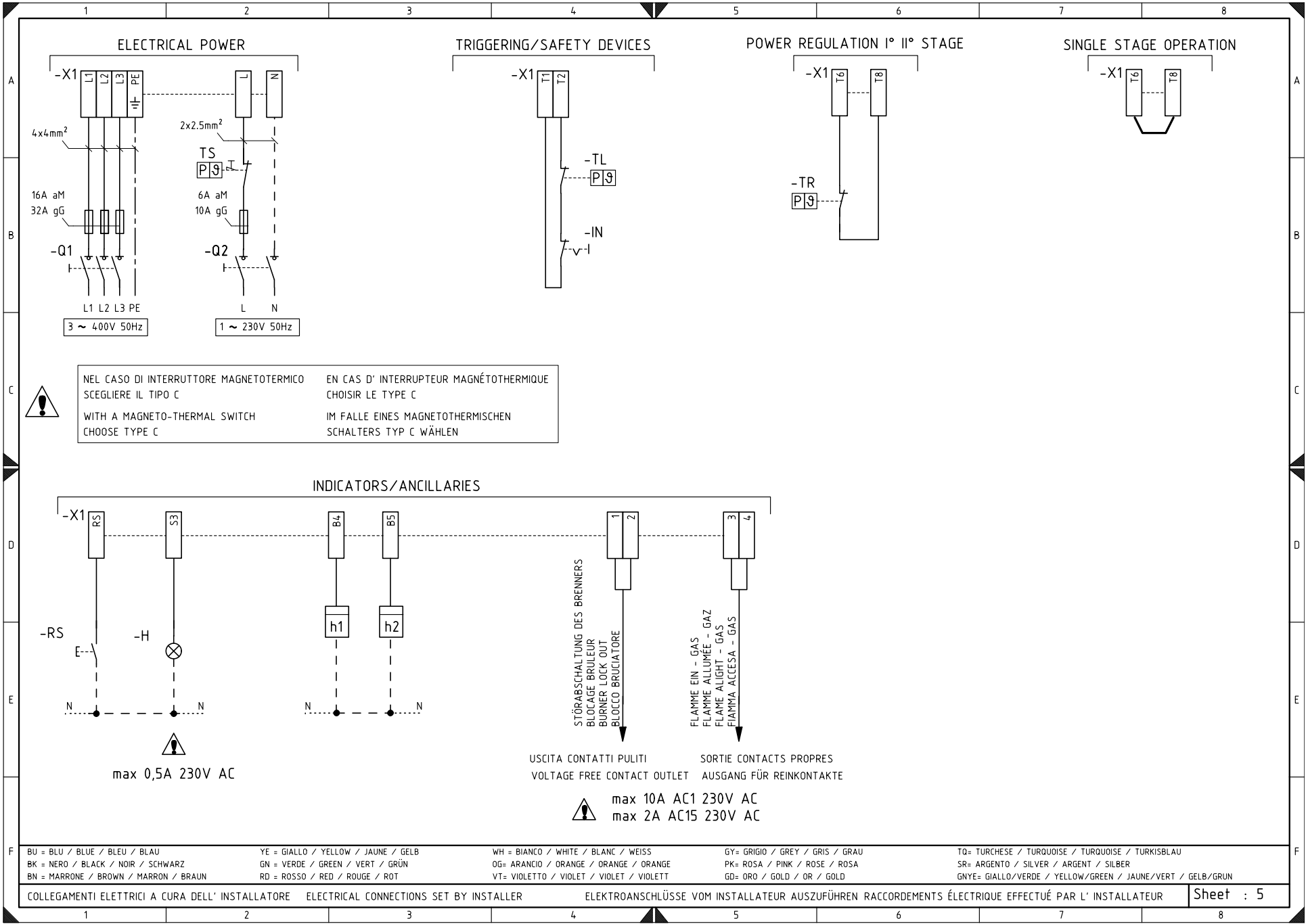




BU = BLU / BLUE / BLEU / BLAU	YE = GIALLO / YELLOW / JAUNE / GELB	WH = BIANCO / WHITE / BLANC / WEISS	GY = GRIGIO / GREY / GRIS / GRAU	TQ = TURCHESE / TURQUOISE / TURQUOISE / TURKISBLAU
BK = NERO / BLACK / NOIR / SCHWARZ	GN = VERDE / GREEN / VERT / GRÜN	OG = ARANCIO / ORANGE / ORANGE / ORANGE	PK = ROSA / PINK / ROSE / ROSA	SR = ARGENTO / SILVER / ARGENT / SILBER
BN = MARRONE / BROWN / MARRON / BRAUN	RD = ROSSO / RED / ROUGE / ROT	VT = VIOLETT / VIOLET / VIOLET / VIOLETT	GD = ORO / GOLD / OR / GOLD	GNYE = GIALLO/VERDE / YELLOW/GREEN / JAUNE/VERT / GELB/GRÜN



BU = BLU / BLUE / BLEU / BLAU	YE = GIALLO / YELLOW / JAUNE / GELB	WH = BIANCO / WHITE / BLANC / WEISS	GY= GRIGIO / GREY / GRIS / GRAU	TQ= TURCHESE / TURQUOISE / TURQUOISE / TURKISBLAU
BK = NERO / BLACK / NOIR / SCHWARZ	GN = VERDE / GREEN / VERT / GRÜN	OG= ARANCIO / ORANGE / ORANGE / ORANGE	PK= ROSA / PINK / ROSE / ROSA	SR= ARGENTO / SILVER / ARGENT / SILBER
BN = MARRONE / BROWN / MARRON / BRAUN	RD = ROSSO / RED / ROUGE / ROT	VT= VIOLETT / VIOLET / VIOLET / VIOLETT	GD= ORO / GOLD / OR / GOLD	GNYE= GIALLO/VERDE / YELLOW/GREEN / JAUNE/VERT / GELB/GRÜN



BU = BLU / BLUE / BLEU / BLAU	YE = GIALLO / YELLOW / JAUNE / GELB	WH = BIANCO / WHITE / BLANC / WEISS	GY= GRIGIO / GREY / GRIS / GRAU	TQ= TURCHESE / TURQUOISE / TURQUOISE / TURKISBLAU
BK = NERO / BLACK / NOIR / SCHWARZ	GN = VERDE / GREEN / VERT / GRÜN	OG= ARANCIO / ORANGE / ORANGE / ORANGE	PK= ROSA / PINK / ROSE / ROSA	SR= ARGENTO / SILVER / ARGENT / SILBER
BN = MARRONE / BROWN / MARRON / BRAUN	RD = ROSSO / RED / ROUGE / ROT	VT= VIOLETTA / VIOLET / VIOLET / VIOLETT	GD= ORO / GOLD / OR / GOLD	GNYE= GIALLO/VERDE / YELLOW/GREEN / JAUNE/VERT / GELB/GRÜN

COLLEGAMENTI ELETTRICI A CURA DELL' INSTALLATORE ELECTRICAL CONNECTIONS SET BY INSTALLER ELEKTROANSCHLÜSSE VOM INSTALLATEUR AUSZUFÜHREN RACCORDEMENTS ÉLECTRIQUE EFFECTUÉ PAR L' INSTALLATEUR

LEGENDA SCHEMI ELETTRICI

A	- Apparecchiatura elettrica
F1	- Relè termico motore ventilatore
FR	- Fotoresistenza
H	- Segnalazione di blocco a distanza
h1	- Contaore di 1° stadio
h2	- Contaore di 2° stadio
IN	- Interruttore elettrico per arresto manuale bruciatore
K1	- Relè uscita contatti puliti bruciatore acceso
K2	- Relè uscita contatti puliti blocco bruciatore
KMP	- Relè motore pompa
KM	- Contattore motore ventilatore
MP	- Motore pompa
MV	- Motore ventilatore
PA	- Pressostato aria
PE	- Terra bruciatore
Q1	- Interruttore sezionatore trifase
Q2	- Interruttore sezionatore monofase
RS	- Pulsante di sblocco remoto
S1	- Interruttore: bruciatore acceso - spento
S2	- Interruttore: 1° - 2° stadio
SM	- Servomotore
TA	- Trasformatore di accensione
TL	- Termostato/pressostato di limite
TR	- Termostato/pressostato di regolazione
TS	- Termostato/pressostato di sicurezza
X1	- Morsettiere
XP1	- Connettore
VS	- Valvola di sicurezza
V1	- Valvola di 1° stadio
V2	- Valvola di 2° stadio

ZEICHENERKLÄRUNG SCHEMEN

A	- Steuergerät
F1	- Gebläsemotor-Wärmerelais
FR	- Foto-Widerstand
H	- Störabschaltung-Fernmeldung
h1	- Stundenzähler der 1. Stufe
h2	- Stundenzähler der 2. Stufe
IN	- Schalter für das manuelle Ausschalten des Brenners
K1	- Relais Ausgang für Reinkontakte Brenner ein
K2	- Relais Ausgang für Reinkontakte Störabschaltung des Brenners
KMP	- Pumpenmotor-Relais
KM	- Gebläsemotorkontaktgeber
MP	- Pumpenmotor
MV	- Gebläsemotor
PA	- Luftdruckwächter
PE	- Brennererdung
Q1	- Trennschalter dreiphasig
Q2	- Trennschalter einphasig
RS	- Entriegelungsschalter
S1	- Schalter: Brenner ein - aus
S2	- Schalter: 1. - 2. Stufe
SM	- Stellantrieb
TA	- Zündtransformator
TL	- Grenzthermostat/Grenzdruckwächter
TR	- Regelthermostat/Regeldruckwächter
TS	- Sicherheitsthermostat/Sicherheitsdruckwächter
X1	- Klemmenbrett der Hauptspeisung
XP1	- Verbinder
VS	- Sicherheits-Elektroventil
V1	- Elektroventil 1. Stufe
V2	- Elektroventil 2. Stufe

KEY TO ELECTRICAL LAYOUT

A	- Control box
F1	- Fan motor thermal cut-out
FR	- Photocell
H	- Remote lock-out signal
h1	- 1st stage hourcounter
h2	- 2nd stage hourcounter
IN	- Burner manual stop switch
K1	- Burner on voltage free contact relay
K2	- Burner lock-out voltage free contact relay
KMP	- Pump motor relay
KM	- Fan motor contactor
MP	- Pump motor
MV	- Fan motor
PA	- Air pressure switch
PE	- Burner ground
Q1	- Three-phase disconnect switch
Q2	- Single-phase disconnect switch
RS	- Remote lock-out reset button
S1	- Switch: burner off - on
S2	- Switch: 1st - 2nd stage operation
SM	- Servomotor
TA	- Ignition transformer
TL	- Limit pressure switch/thermostat
TR	- Control pressure switch/thermostat
TS	- Safety pressure switch/thermostat
X1	- Main supply terminal strip
XP1	- Connector
VS	- 2nd stage solenoid valve
V1	- 1st stage solenoid valve
V2	- Safety solenoid valve

LÉGENDE SCHÉMAS ELECTRIQUE

A	- Coffret de sécurité
F1	- Relais thermique moteur ventilateur
FR	- Photorésistance
H	- Signalisation blocage brûleur à distance
h1	- Compteur d'heures 1ère allure
h2	- Compteur d'heures 2ème allure
IN	- Interrupteur électrique pour arrêt manuel brûleur
K1	- Relais sortie contacts propres brûleur allumé
K2	- Relais sortie contacts propres blocage brûleur
KMP	- Relais moteur pompe
KM	- Contacteur moteur ventilateur
MP	- Moteur pompe
MV	- Moteur ventilateur
PA	- Pressostat air
PE	- Mise à la terre brûleur
Q1	- Disjoncteur triphasée
Q2	- Disjoncteur monophasée
RS	- Bouton de déblocage à distance
S1	- Interrupteur: allumé - éteint brûleur
S2	- Interrupteur: 1ère - 2ème allure
SM	- Servomoteur
TA	- Transformateur d'allumage
TL	- Thermostat/ Pressostat de limite
TR	- Thermostat/ Pressostat de réglage
TS	- Thermostat/ Pressostat de sécurité
X1	- Plaque à bornes alimentation principale
XP1	- Connecteur
VS	- Electrovanne de sécurité
V1	- Electrovanne 1ère allure
V2	- Electrovanne 2ème allure

RIELLO

RIELLO S.p.A.
I-37045 Legnago (VR)
Tel.: +39.0442.630111
[http:// www.riello.it](http://www.riello.it)
[http:// www.riello.com](http://www.riello.com)