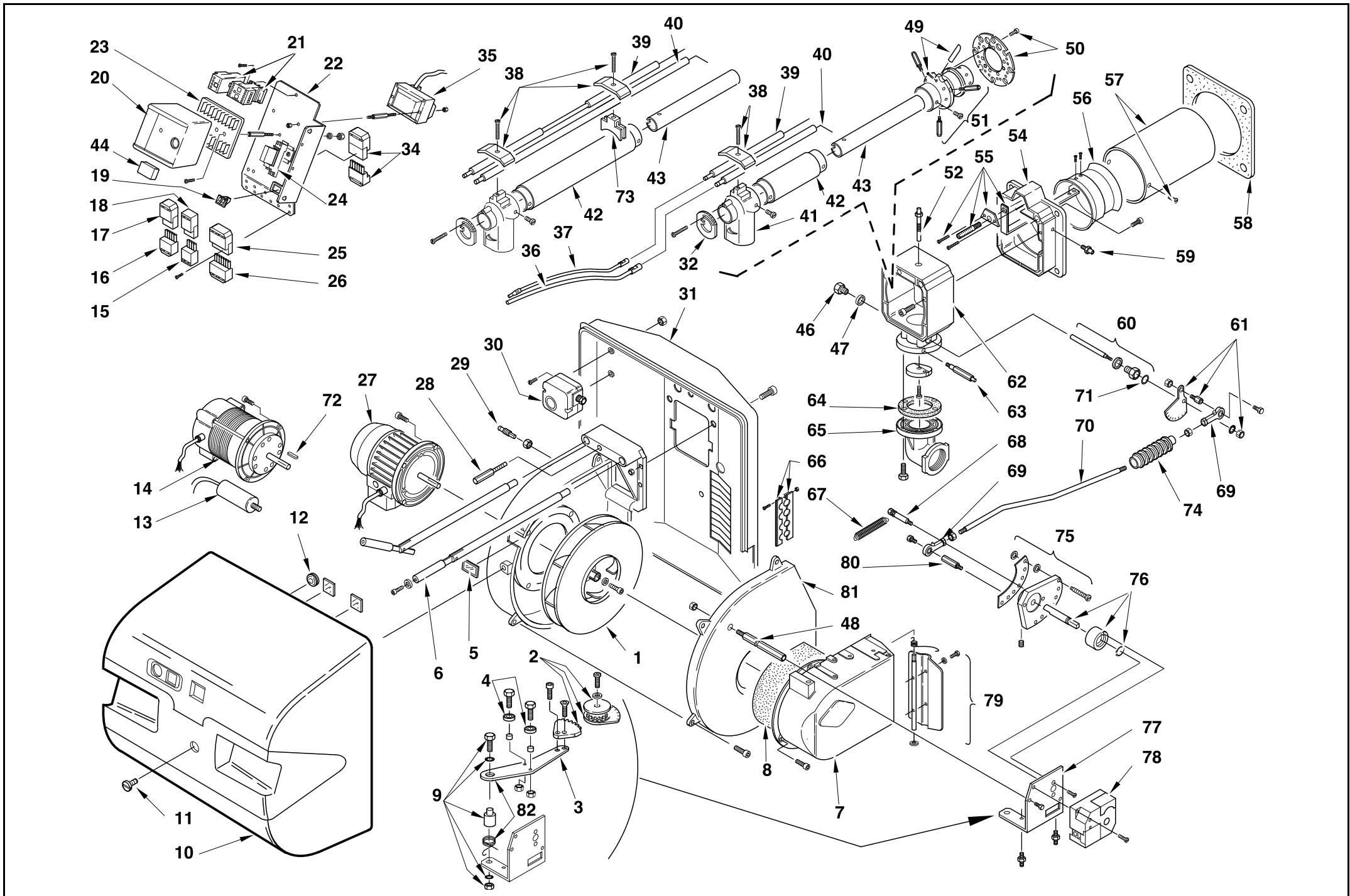


- I** Bruciatori di gas ad aria soffiata
- GB** Forced draught gas burners
- F** Brûleurs gaz à air soufflé
- D** Gas-Gebläsebrenner
- E** Quemadores de gas de aire soplado

Funzionamento bistadio progressivo  
Progressive two- stage operation  
Fonctionnement à 2 allures progressives  
Zweistufiger gleitender Betrieb  
Funcionamiento de dos llamas progresivo

<b>CODICE - CODE CÓDIGO</b>	<b>MODELLO - MODEL - MODELE MODELL - MODELO</b>	<b>TIPO - TYPE - TYP</b>
3783300 - 3783302	RS 28	809 T1
3783301 - 3783303	RS 28	809 T1
3784400 - 3784402	RS 38	810 T1
3784401 - 3784403	RS 38	810 T1
3784500 - 3784502	RS 38	810 T1
3784501 - 3784503	RS 38	810 T1
3784700 - 3784702	RS 50	811 T1
3784701 - 3784703	RS 50	811 T1



N.	COD.	3783300 - 3783302	3783301 - 3783303 *	3784400 - 3784402	3784401 - 3784403 *	3784500 - 3784502	3784501 - 3784503 *	3784700 - 3784702	3784701 - 3784703 *	DESCRIZIONE	DESCRIPTION	DESCRIPTION	BESCHREIBUNG	DENOMINACION	MATRICOLA BRUCIATORE BURNER SERIAL NUMBER MATRICULE BRULEUR BRENNER KENN-NUMMER MATRICULA QUEMADORES	**
1	3003760	•	•							GIRANTE	FAN	TURBINE	GEBLÄSERAD	TURBINA		C
1	3003761			•	•	•	•			GIRANTE	FAN	TURBINE	GEBLÄSERAD	TURBINA		C
1	3003762							•	•	GIRANTE	FAN	TURBINE	GEBLÄSERAD	TURBINA		C
2	3012063	•	•	•	•	•	•	•	•	QUADRANTE	GRADUATE SECTOR	SECTEUR GRADUE	SKALENSEGMENT	MIRILLA		
3	3012064	•	•	•	•	•	•	•	•	LEVA	LEVER	LEVIER	HEBELSCHRAUBE	PALANCA	≤ 02484999999	C
4	3003841	•	•	•	•	•	•	•	•	CUSCINETTO	BEARING	ROULEMENT	LAGER	COJINETE		
5	3003763	•	•	•	•	•	•	•	•	VISORE	INSPECTION WINDOW	WISEUR	SICHTFENSTER	VISOR		
6	3003842	•	•	•	•	•	•	•	•	PERNO	BAR	GLISSIERE	BOLZEN	GUÍA		
7	3003890	•	•	•	•	•	•	•	•	BOCCA D'ASPIRAZIONE	AIR INTAKE	BOITIER D'ASPIRATION	ANSAUGÖFFNUNG	BOCA ASPIRACION		
8	3003830	•	•	•	•	•	•	•	•	FONOASSORBENTE	SOUND DAMPING	INSONORISANT	GERÄUSCHDÄMMUNG	AISLAMIENTO ACÚSTICO		
9	3003843	•	•	•	•	•	•	•	•	PERNO	SCREW	VIS CREUSE	HOHLKERNSCHRAUBE	GUÍA		
10	3003765	•	•	•	•	•	•	•	•	COFANO	COVER	COFFRET	VERKLEIDUNG	ENVOLVENTE		
11	3003766	•	•	•	•	•	•	•	•	VITE	SCREW	VIS	SCHRAUBE	TORNILLO		
12	3007627	•	•	•	•	•	•	•	•	MEMBRANA	MEMBRAN	MEMBRANE	MEMBRANE	MEMBRANA		
13	3005285	•	•							CONDENSATORE	CONDENSER	CONDENSATEUR	KONDENSATOR	CONDENSADOR		B
13	3003767			•	•					CONDENSATORE	CONDENSER	CONDENSATEUR	KONDENSATOR	CONDENSADOR		B
14	3003768	•	•							MOTORE	MOTOR	MOTEUR	MOTOR	MOTOR		C
14	3003771			•	•					MOTORE	MOTOR	MOTEUR	MOTOR	MOTOR		C
15	3006948	•	•	•	•	•	•	•	•	SPINA 4 POLI	4 POLE PLUG	FICHE 4 POLES	STECKER 4 POLEN	CONECTOR MACHO DE 4 CONTAC.		
16	3007589					•	•	•	•	SPINA 5 POLI	5 POLE PLUG	FICHE 5 POLES	STECKER 5 POLEN	CONECTOR MACHO DE 5 CONTAC.		
17	3007434					•	•	•	•	PRESA 5 POLI	5 POLE SOCKET	PRISE 5 POLES	STECKERBUCHSE 5 POLEN	CONECTOR HEMBRA DE 4 CONTAC.		
18	3006949	•	•	•	•	•	•	•	•	PRESA 4 POLI	4 POLE SOCKET	PRISE 4 POLES	STECKERBUCHSE 4 POLEN	CONECTOR HEMBRA DE 5 CONTAC.		
19	3003770	•	•	•	•	•	•	•	•	INTERRUTTORE	SWITCH	INTERRUPTEUR	SCHALTER	INTERUCTOR		C
20	3013073	•	•	•	•	•	•	•	•	APPARECCHIATURA	CONTROL BOX	BOITE DE CONTROLE	STEUERGERÄT	CAJA CONTROL		B
21	3003781					•	•			AVVIATORE	STARTER	DEMARREUR	ANLASSER	ARRANCADOR		C

N.	COD.								DESCRIZIONE	DESCRIPTION	DESCRIPTION	BESCHREIBUNG	DENOMINACION	MATRICOLA BRUCIATORE BURNER SERIAL NUMBER MATRICULE BRULEUR BRENNER KENN-NUMMER MATRICULA QUEMADORES	**
		3783300 - 3783302	3783301 - 3783303 *	3784400 - 3784402	3784401 - 3784403 *	3784500 - 3784502	3784501 - 3784503 *	3784700 - 3784702							
21	3003782							● ●	AVVIATORE	STARTER	DEMARREUR	ANLASSER	ARRANCADOR		C
22	3003783	● ●	● ●	● ●	● ●	● ●	● ●	● ●	SUPPORTO	SUPPORT	SUPPORT	HALTER	CORCHETE		
23	3003784	● ●	● ●	● ●	● ●	● ●	● ●	● ●	MORSETTIERA	CONTROL BOX BASE	SOCLE	STECKSOCKEL	ZOCALO CAJA CONTROL		C
24	3013407	● ●	● ●	● ●	● ●	● ●	● ●	● ●	RELE' TERMICO	THERMAL OVERLOAD	RELAIS THERMIQUE	ÜBERSTROMAUSLÖSER	RÉLE TÉRMICO	≥ 02205000088	C
25	3006938	● ●	● ●	● ●	● ●	● ●	● ●	● ●	PRESA 7 POLI	7 POLE SOCKET	PRISE 7 POLES	STECKERBUCHSE 7 POLEN	CONECTOR HEMBRA DE 7 CONTAC.		
26	3006937	● ●	● ●	● ●	● ●	● ●	● ●	● ●	SPINA 7 POLI	7 POLE PLUG	FICHE 7 POLES	STECKER 7 POLEN	CONECTOR MACHO DE 7 CONTAC.		
27	3003772							● ●	MOTORE	MOTOR	MOTEUR	MOTOR	MOTOR		C
27	3003773							● ●	MOTORE	MOTOR	MOTEUR	MOTOR	MOTOR		C
28	3003778	● ●	● ●	● ●	● ●	● ●	● ●	● ●	ALBERINO	SHORT SHAFT	AXE	KLEINWELLE	ARBORILLO		
29	3003891	● ●	● ●	● ●	● ●	● ●	● ●	● ●	RACCORDO	CONNECTOR	MAMELON	NIPPEL	RACORD		C
30	3007444	● ●	● ●	● ●	● ●	● ●	● ●	● ●	PRESSOSTATO ARIA	AIR PRESSURE SWITCH	PRESSOSTAT AIR	LUFTDRUCKWÄCHTER	PRESOSTATO DEL AIRE		A
31	3003788	● ●	● ●	● ●	● ●	● ●	● ●	● ●	SCUDO ANTERIORE	FRONT SHIELD	BOUCLIER AVANT	VORDERES SCHILD	ESCUDO ANTERIOR		
32	3003844	● ●							GHIERA	FERRULE	DISQUE	STELLRING	CODO		
32	3003845		● ●	● ●	● ●				GHIERA	FERRULE	DISQUE	STELLRING	CODO		
32	3003846							● ●	GHIERA	FERRULE	DISQUE	STELLRING	CODO		
33															
34	3013202	● ●	● ●	● ●	● ●	● ●	● ●	● ●	SPINA - PR. A 6 POLI	6 POLE PLUG - SOCKET	FICHE - PRISE 6 POLES	STECK. - STECKERBUCH. 6 POLEN	CONEC. MACHO-HEMBRA DE 6 CONTAC.		
35	3003847	● ●	● ●	● ●	● ●	● ●	● ●	● ●	TRASFORMATORE	TRANSFORMER	TRANSFORMATEUR	ZÜNDTRANSFORMATOR	TRANSFORMADOR		B
36	3003848	● ●	● ●	● ●	● ●	● ●	● ●	● ●	COLLEGAMENTO SONDA	PROBE LEAD	CONNEXION POUR SONDE	VERBINDUNG FÜR SONDE	CABLE SONDA DE IONIZACIÓN		A
37	3003794	● ●	● ●	● ●	● ●	● ●	● ●	● ●	COLLEGAMENTO A. T.	H.T. LEAD	CONNEXION POUR ELECTR.	VERBINDUNG FÜR ELEKTR.	CABLE ELECTRODO		A
38	3003409	● ●	● ●	● ●	● ●	● ●	● ●	● ●	CAVALLOTTO	U BOLT	CAVALIER	BÜGELBOLZEN	FIJACION ELECTRODO		
39	3003850	● ●	● ●	● ●					ELETTRODO	ELECTRODE	ELECTRODE PORCELAINE	ELEKTRODE	ELECTRODO		A
39	3003851	● ●	● ●	● ●					ELETTRODO	ELECTRODE	ELECTRODE PORCELAINE	ELEKTRODE	ELECTRODO		A
39	3012129							● ●	ELETTRODO	ELECTRODE	ELECTRODE PORCELAINE	ELEKTRODE	ELECTRODO		A
39	3012130							● ●	ELETTRODO	ELECTRODE	ELECTRODE PORCELAINE	ELEKTRODE	ELECTRODO		A

N.	COD.								DESCRIZIONE	DESCRIPTION	DESCRIPTION	BESCHREIBUNG	DENOMINACION	MATRICOLA BRUCIATORE BURNER SERIAL NUMBER MATRICULE BRULEUR BRENNER KENN-NUMMER MATRICULA QUEMADÓRES	**
		3783300 - 3783302	3783301 - 3783303 *	3784400 - 3784402	3784401 - 3784403 *	3784500 - 3784502	3784501 - 3784503 *	3784700 - 3784702							
40	3012174	•	•	•	•	•	•	•	SONDA	PROBE	SONDE	FÜHLER	SONDA		A
40	3012177		•		•		•	•	SONDA	PROBE	SONDE	FÜHLER	SONDA		A
41	3003854	•	•	•	•	•	•	•	GOMITO	ELBOW	COUDE	SCHLITTEN	DISCO		
42	3003855	•		•		•		•	TUBO ESTERNO	EXTERIOR TUBE	TUYAU EXTERIEUR	AUSSERER ROHR	TUBO ESTERNO		
42	3003856		•		•			•	TUBO ESTERNO	EXTERIOR TUBE	TUYAU EXTERIEUR	AUSSERER ROHR	TUBO ESTERNO		
43	3003857	•							TUBO INTERNO	INTERIOR TUBE	TUYAU INTERIEUR	INNERER ROHR	TUBO INTERNO		
43	3003858		•						TUBO INTERNO	INTERIOR TUBE	TUYAU INTERIEUR	INNERER ROHR	TUBO INTERNO		
43	3003859			•		•			TUBO INTERNO	INTERIOR TUBE	TUYAU INTERIEUR	INNERER ROHR	TUBO INTERNO		
43	3003860				•		•		TUBO INTERNO	INTERIOR TUBE	TUYAU INTERIEUR	INNERER ROHR	TUBO INTERNO		
43	3003861							•	TUBO INTERNO	INTERIOR TUBE	TUYAU INTERIEUR	INNERER ROHR	TUBO INTERNO		
43	3003862							•	TUBO INTERNO	INTERIOR TUBE	TUYAU INTERIEUR	INNERER ROHR	TUBO INTERNO		
44	3012160	•	•	•	•	•	•	•	FILTRO ANTIDISTURBO	DEGLITCHER	FILTRE	ENTSTÖRER	FILTRO ANTI-INTERFERENCIA		C
44	3012155				•	•	•	•	FILTRO ANTIDISTURBO	DEGLITCHER	FILTRE	ENTSTÖRER	FILTRO ANTI-INTERFERENCIA		C
45															
46	3003863	•	•	•	•	•	•	•	TAPPO	PLUG	BOUCHON A VIS	SCHRAUBSTÖPSEL	TAPÓN		
47	3007166	•	•	•	•	•	•	•	GUARNIZIONE	SEAL	RONDELLE	METALLDICHTUNG	JUNTA		B
48	3003889	•	•	•	•	•	•	•	COLONNETTA	STUD	COLONNETTE	SCHRAUBBOLZEN	COLUMNITA		
49	3003865	•	•						TUBETTO	TUBE	TUYAU	RÖHRCHEN	TUBITO		
49	3003866			•	•	•			TUBETTO	TUBE	TUYAU	RÖHRCHEN	TUBITO		
49	3003867							•	TUBETTO	TUBE	TUYAU	RÖHRCHEN	TUBITO		
50	3003868	•	•						DISCO	DISC	DISQUE	SCHEIBE	TUBO LLAMA		A
50	3003869			•	•	•			DISCO	DISC	DISQUE	SCHEIBE	TUBO LLAMA		A
50	3003849							•	DISCO	DISC	DISQUE	SCHEIBE	TUBO LLAMA		A
51	3003870	•	•						DISTRIBUTORE	GAS HEAD	DISTRIBUTEUR	GASVERTEILER	DISTRIBUIDOR		
51	3003871			•	•	•			DISTRIBUTORE	GAS HEAD	DISTRIBUTEUR	GASVERTEILER	DISTRIBUIDOR		
51	3003872							•	DISTRIBUTORE	GAS HEAD	DISTRIBUTEUR	GASVERTEILER	DISTRIBUIDOR		

N.	COD.	SERIAL NUMBER RANGES							DESCRIZIONE	DESCRIPTION	DESCRIPTION	BESCHREIBUNG	DENOMINACION	MATRICOLA BRUCIATORE BURNER SERIAL NUMBER MATRICULE BRULEUR BRENNER KENN-NUMMER MATICULA QUEMADÓRES	**
		3783300 - 3783302	3783301 - 3783303 *	3784400 - 3784402	3784401 - 3784403 *	3784500 - 3784502	3784501 - 3784503 *	3784700 - 3784702							
52	3003873	•	•	•	•	•	•	•	GRUPPO MISURAZIONE	TEST POINT	PRISE DE PRESSION	MESSNIPPEL	GRUPO TOMA DE PRESION		
53															
54	3003798	•	•	•	•	•	•	•	FRONTONE	FRONT PIECE	FACADE	VORDERTEIL	TUBO LLAMA		
54	3003838							•	FRONTONE	FRONT PIECE	FACADE	VORDERTEIL	TUBO LLAMA		
55	3003799	•							GRUPPO REGOLATORE	CONTROL DEVICE	GROUPE OBTURATION	DRUCKREGULIERUNG	GRUPO REGULACION		
55	3003800	•							GRUPPO REGOLATORE	CONTROL DEVICE	GROUPE OBTURATION	DRUCKREGULIERUNG	GRUPO REGULACION		
55	3003801		•		•				GRUPPO REGOLATORE	CONTROL DEVICE	GROUPE OBTURATION	DRUCKREGULIERUNG	GRUPO REGULACION		
55	3003802			•		•			GRUPPO REGOLATORE	CONTROL DEVICE	GROUPE OBTURATION	DRUCKREGULIERUNG	GRUPO REGULACION		
55	3003803							•	GRUPPO REGOLATORE	CONTROL DEVICE	GROUPE OBTURATION	DRUCKREGULIERUNG	GRUPO REGULACION		
55	3003804							•	GRUPPO REGOLATORE	CONTROL DEVICE	GROUPE OBTURATION	DRUCKREGULIERUNG	GRUPO REGULACION		
56	3003805	•	•	•	•	•	•		OTTURATORE	SHUTTER	OBTURATEUR	SCHIEBER	OBTURADOR		C
56	3003806							•	OTTURATORE	SHUTTER	OBTURATEUR	SCHIEBER	OBTURADOR		C
57	3003807	•							IMBUTO FIAMMA	END CONE	EMBOUT GUEULARD	FLAMMENROHR	TUBO EXTREMO		B
57	3003808	•							IMBUTO FIAMMA	END CONE	EMBOUT GUEULARD	FLAMMENROHR	TUBO EXTREMO		B
57	3003809		•		•				IMBUTO FIAMMA	END CONE	EMBOUT GUEULARD	FLAMMENROHR	TUBO EXTREMO		B
57	3003810			•		•			IMBUTO FIAMMA	END CONE	EMBOUT GUEULARD	FLAMMENROHR	TUBO EXTREMO		B
57	3003811							•	IMBUTO FIAMMA	END CONE	EMBOUT GUEULARD	FLAMMENROHR	TUBO EXTREMO		B
57	3003812							•	IMBUTO FIAMMA	END CONE	EMBOUT GUEULARD	FLAMMENROHR	TUBO EXTREMO		B
58	3003817	•	•	•	•	•	•	•	SCHERMO	FLANGE GASKET	ECRAN THERMIQUE	FLANSCHDICHTUNG	JUNTA AISLANTE		A
59	3003893	•	•	•	•	•	•	•	GRUPPO MISURAZIONE	TEST POINT	PRISE DE PRESSION	MESSNIPPEL	GRUPO TOMA DE PRESION		
60	3003874	•	•	•	•	•	•	•	ALBERO MANICOTTO	BUTTERFLY VALVE SHAFT	AXE DE LA VANNE PAPILLON	SPINDEL GASDROSSEL	ARBORILLO MANGUITO		
61	3003875	•	•	•	•	•	•	•	QUADRANTE	GRADUATE SECTOR	SECTEUR GRADUE	SKALENSEGMENT	CUADRANTE		
62	3003876	•	•	•	•	•	•	•	MANICOTTO	MANIFOLD	MANCHON	GASANSCHLUSS	MANGUITO		
63	3003878	•	•	•	•	•	•	•	INDICE	INDEX	REPERE	INDEXSTIFT	INDICE		
64	3005483	•	•	•	•	•	•	•	GUARNIZIONE	SEAL	RONDELLE	METALLDICHTUNG	JUNTA		B
65	3006802	•	•	•	•	•	•	•	FLANGIA E GOMITO	FLANGE AND ELBOW	BRIDE ET COUDE	ANSCHLUSSFLANSCHGAS	BRIDA Y CODO		

N.	COD.	3783300 - 3783302	3783301 - 3783303 *	3784400 - 3784402	3784401 - 3784403 *	3784500 - 3784502	3784501 - 3784503 *	3784700 - 3784702	3784701 - 3784703 *	DESCRIZIONE	DESCRIPTION	DESCRIPTION	BESCHREIBUNG	DENOMINACION	MATRICOLA BRUCIATORE BURNER SERIAL NUMBER MATRICULE BRULEUR BRENNER KENN-NUMMER MATRICULA QUEMADÓRES	**
66	3003780	•	•	•	•	•	•	•	•	PASSACAVO	FAIRLEAD	PASSE-CABLE	KABELDURCHGANG	PASACABLES		
67	3003879	•	•	•	•	•	•	•	•	MOLLA	SPRING	RESSORT	FEDER	MUELLE	≤ 02484999999	
68	3003880	•	•	•	•	•	•	•	•	PERNO	SCREW	VIS CREUSE	HOHLKERNSCHRAUBE	PERNO		C
69	3006098	•	•	•	•	•	•	•	•	SNODO SFERICO	PIN JOINT	CHAPE A ROTULE	KUGELGELENK	ARTICOLACION ESFERICA		C
70	3003881	•	•	•	•	•	•	•	•	TIRANTE	TIE ROD	TIRANT	GESTÄNGE	TIRANTE		C
71	3003203	•	•	•	•	•	•	•	•	ANELLO	PISTON SEAL	JOINT TORIQUE	LIPPENDICHTUNG	ANILLO		B
72	3003816	•	•	•	•	•	•	•	•	CHIAVETTA	KEY	CLAVETTE	PASSFEDER	CHAVETA		
73	3012191	•	•	•	•	•	•	•	•	SUPPORTO	SUPPORT	SUPPORT	HALTER	SOPORTE		
74	3003883	•	•	•	•	•	•	•	•	CUFFIA	COWLING	PROTECTION CAOUTCH.	SCHUTZ	CAPUZÒN		
75	3012062	•	•	•	•	•	•	•	•	CAMMA COMPLETA	CAM ASSEMBLY	CAME COMPLETE	VERBUNDREGLER	EXCÉNTRICO COMPLETO		C
76	3003885	•	•	•	•	•	•	•	•	ALBERO CAMMA	CAM-HOLDER SHAFT	PIVOT DE LA CAME	NOCKENWELLE	ARBORILLO EXCÉNTRICO		
77	3003886	•	•	•	•	•	•	•	•	SUPPORTO	SUPPORT	SUPPORT	HALTER	CORCHETE		
78	3003887	•	•	•	•	•	•	•	•	SERVOMOTORE	SERVOMOTOR	SERVOMOTEUR	STELLMOTOR	SERVOMOTOR		B
79	3012085	•	•	•	•	•	•	•	•	GRUPPO SERRANDA	AIR DAMPER ASSEMBLY	GROUPE VOLET AIR	LUFTKLAPPE	CONJUNTO REGISTRO AIRE		
80	3003888	•	•	•	•	•	•	•	•	DISTANZIALE	SPACER	ENTRETOISE	DISTANZSTÜCK	ESPACIADOR		
81	3003829	•	•	•	•	•	•	•	•	GUSCIO	HALF-SHELL	COUVERCLE	HAUBE	CÀSCARA		
82	3013478	•	•	•	•	•	•	•	•	MOLLA - LEVA	SPRING - LEVER	RESSORT - LEVIER	FEDER - HEBELSCHRAUBE	MUELLE - PLANCA	≥ 02494000000	A

★

Versione Testa Lunga - Long Combustion Head Version - Version Tête Longue - Langer Brennkopf Ausführung - Versión alargado de tubo llama

★★

**RICAMBI CONSIGLIATI - ADVISED PARTS - RECHANGE CONSEIL - EMPFOHLENE ERSATZTEILE - RECAMBIOS ACONSEJADOS**

A = Ricambi per dotazione minima - Spare parts for minimum fittings - Pièces détachées pour équipement minimum - Ersatzteile für minimale Ausstattung - Recambios para equipamiento mínimo

A+B = Ricambi per dotazione base di sicurezza - Spare parts for basic safety fittings - Pièces détachées pour équipement standard de sécurité - Ersatzteile für Sicherheitsgrundausrüstung - Recambios para equipamiento básico de seguridad

A+B+C = Ricambi per dotazione estesa di sicurezza - Spare parts for extended safety fittings - Pièces détachées pour équipement complet de sécurité - Ersatzteile für erweiterte Sicherheitsausstattung - Recambios para equipamiento general de seguridad

---

**RIELLO**

RIELLO S.p.A.  
I-37045 Legnago (VR)  
Tel.: +39.0442.630111  
[http:// www.riello.it](http://www.riello.it)  
[http:// www.rielloburners.com](http://www.rielloburners.com)