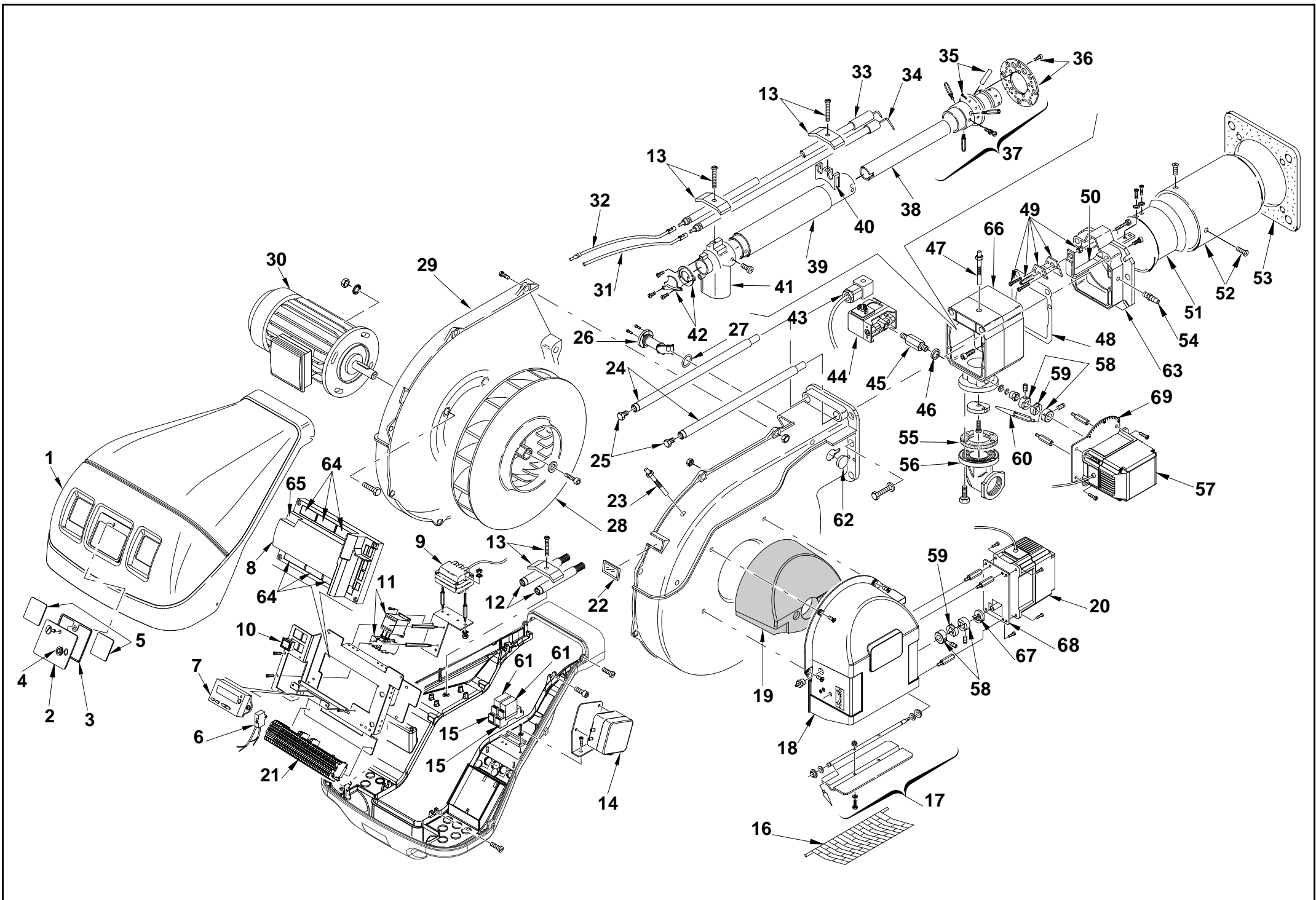


Bruciatori di gas ad aria soffiata
Forced draught gas burners
Brûleurs gaz à air soufflé
Gas-Gebläsebrenner
Quemador de gas de aire soplado

Funzionamento bistadio progressivo o modulante
Progressive two-stage or modulating operation
Fonctionnement à deux allures progressives ou modulant
Gleitend-zweistufiger oder modulierender Betrieb
Funcionamiento de dos llamas progresiva o modulante

COD.	MOD.	TYP.
3787032	RS 70/E	828 T2
3787033	RS 70/E	828 T2
3787232	RS 100/E	829 T2
3787233	RS 100/E	829 T2
3787432	RS 130/E MZ	830 T2
3787433	RS 130/E MZ	830 T2



N.	COD.	3787032	3787033 *	3787232	3787233 *	3787432	3787433 *	DESCRIZIONE	DESCRIPTION	DESCRIPTION	BESCHREIBUNG	DENOMINACION	MATRICOLA BRUCIATORE BURNER SERIAL NUMBER MATRICULE BRULEUR BRENNER KENN-NUMMER MATRICULA QUEMADORES	**
1	3013921	•	•	•	•	•	•	COFANO	COVER	COFFRET	VERKLEIDUNG	ENVOLVENTE		
2	3013922	•	•	•	•	•	•	VISORE	INSPECTION WINDOW	WISEUR	SICHTFENSTER	VISOR		
3	3013924	•	•	•	•	•	•	GUARNIZIONE	SEAL	RONDELLE	FLANSCHDICHTUNG	JUNTA		B
4	3013923	•	•	•	•	•	•	PULSANTE	PUSH-BUTTON	BOUTON	TASTE	BOTÓN		
5	3013925	•	•	•	•	•	•	VETRINO	VIEWING PORT	REGARD	VERSCHLUßSTOPFEN	MIRILLA		
6	3012155	•	•	•	•	•	•	FILTRO ANTIRADIODISTURBO	DEGLITCHER	FILTRE	ENTSTÖRER	FILTRO ANTI-INTERFERENCIA		
7	3013926	•	•	•	•	•	•	DISPLAY	DISPLAY	AFFICHAGE	ANZEIGE	EXIBICIÓN		
8	3013927	•	•	•	•	•	•	CAMMA ELETTRONICA	ELECTRONIC CAM	CAME ELECTRONIQUE	ELEKTRONISCHER NOCKEN	LEVA ELECTRÓNICA		
9	3003847	•	•	•	•	•	•	TRASFORMATORE	TRANSFORMER	TRANSFORMATEUR	ZÜNDTRANSFORMATOR	TRANSFORMADOR		B
10	3013928	•	•	•	•	•	•	INTERRUTTORE	SWITCH	INTERRUPTEUR	AUSSCHALTER	INTERRUPTOR		C
11	3003959	•	•					AVVIATORE	STARTER	DEMARREUR	ANLASSER	ARRANCADOR		
11	3003960			•	•			AVVIATORE	STARTER	DEMARREUR	ANLASSER	ARRANCADOR		
11	3003961					•	•	AVVIATORE	STARTER	DEMARREUR	ANLASSER	ARRANCADOR		
12	3003956		•		•			PROLUNGA PERNO	BAR EXTENSION	RALLONGE DE GLISSIERE	VERLÄNGERUNG	EXTENSION PERNO		
13	3003409	•	•	•	•	•	•	CAVALLOTTO	U BOLT	CAVALIER	BÜGELBOLZEN	FIJACION ELECTRODO		
14	3007444	•	•	•	•	•	•	PRESSOSTATO ARIA	AIR PRESSURE SWITCH	PRESSOSTAT AIR	LUFTDRUCKWÄCHTER	PRESOSTATO DE AIRE		A
15	3012841	•	•	•	•	•	•	ZOCOLO	BASE	SOCLE	SOCKEL	ZOCALO		B
16	3003949	•	•	•	•	•	•	PROTEZIONE	GRID	PROTECTION	SCHUTZGITTER	PROTECION		
17	3013929	•	•	•	•	•	•	GRUPPO SERRANDA	AIR DAMPER ASSEMBLY	GROUPE VOLET AIR	LUFTKLAPPE	CONJUNTO REGISTRO AIRE		
18	3013930	•	•	•	•	•	•	BOCCA D'ASPIRAZIONE	AIR INTAKE	BOITIER D'ASPIRATION	ANSAUGÖFFNUNG	BOCA ASPIRACION		
19	3003952	•	•	•	•	•	•	FONOASSORBENTE	SOUND DAMPING	INSONORISANT	GERÄUSCHDÄMMUNG	AISLAMIENTO ACUSTICO		C
20	3013931	•	•	•	•	•	•	SERVOMOTORE	SERVOMOTOR	SERVOMOTEUR	STELLMOTOR	SERVOMOTOR		B
21	3013932	•	•	•	•	•	•	MORSETTIERA	TERMINAL BOARD	BORNIER	STECKSOCKEL	REGLETA DE CONEXIÓN		
22	3003763	•	•	•	•	•	•	VISORE	INSPECTION WINDOW	WISEUR	SICHTFENSTER	VISOR		
23	3003891	•	•	•	•	•	•	RACCORDO	CONNECTOR	MAMELON	NIPPEL	RACORD		C
24	3012013	•	•	•	•	•	•	PERNO	BAR	GLISSIERE	BOLZEN	PERNO		
25	3003481	•	•	•	•	•	•	VITE	SCREW	VIS	SCHRAUBE	TORNILLO		
26	3013933	•	•	•	•	•	•	VISORE FIAMMA	INSPECTION WINDOW FLAME	WISEUR GUEULARD	FLAMMSICHTFENSTER	VISOR LLAMA		
27	3013934	•	•	•	•	•	•	ANELLO OR	O-RING	JOINT TORIQUE	O-RING-DICHTUNG	JUNTA TÓRICA		A
28	3003955	•	•					GIRANTE	FAN	TURBINE	GEBLÄSERAD	TURBINA		C
28	3003964			•	•			GIRANTE	FAN	TURBINE	GEBLÄSERAD	TURBINA		C
28	3003965					•	•	GIRANTE	FAN	TURBINE	GEBLÄSERAD	TURBINA		C
29	3012012	•	•	•	•	•	•	GUSCIO	HALF-SHELL	COUVERCLE	HAUBE	CÁSCARA		
30	3014205	•	•					MOTORE	MOTOR	MOTEUR	MOTOR	MOTOR		C
30	3014206			•	•			MOTORE	MOTOR	MOTEUR	MOTOR	MOTOR		C
30	3014207					•	•	MOTORE	MOTOR	MOTEUR	MOTOR	MOTOR		C
31	3013935	•	•	•	•	•	•	COLLEGAMENTO SONDA	PROBE LEAD	CONNEXION POUR SONDE	VERBINDUNG FÜR SONDE	CABLE SONDA DE IONIZACION		A
32	3012393	•	•	•	•	•	•	COLLEGAMENTO ELETTRODO	ELECTRODE CONNECTION	CONNEXION ELECTRODE	VERBINDUNG FÜR ELEKTRODE	CABLE ELECTRODO		A
33	3012015	•						ELETTRODO	ELECTRODE	ELECTRODE	ELEKTRODE	ELECTRODO		A
33	3012016		•					ELETTRODO	ELECTRODE	ELECTRODE	ELEKTRODE	ELECTRODO		A
33	3012017					•		ELETTRODO	ELECTRODE	ELECTRODE	ELEKTRODE	ELECTRODO		A

N.	COD.	3787032	3787033 *	3787232 *	3787233 *	3787432	3787433 *	DESCRIZIONE	DESCRIPTION	DESCRIPTION	BESCHREIBUNG	DENOMINACION	MATRICOLA BRUCIATORE	**
													BURNER SERIAL NUMBER	
													MATRICULE BRULEUR	
													BRENNER KENN-NUMMER	
													MATRICULA QUEMADÓRES	
33	3012018						•	ELETTRODO	ELECTRODE	ELECTRODE	ELEKTRODE	ELECTRODO		A
34	3012175	•	•					SONDA	PROBE	SONDE	FÜHLER	SONDA		A
34	3012178		•	•				SONDA	PROBE	SONDE	FÜHLER	SONDA		A
34	3012176					•		SONDA	PROBE	SONDE	FÜHLER	SONDA		A
34	3012179						•	SONDA	PROBE	SONDE	FÜHLER	SONDA		A
35	3012033	•	•					TUBETTO	TUBE	TUYAU	RÖHRCHEN	TUBO		
35	3012024			•	•			TUBETTO	TUBE	TUYAU	RÖHRCHEN	TUBO		
35	3012025					•	•	TUBETTO	TUBE	TUYAU	RÖHRCHEN	TUBO		
36	3012026	•	•					DISCO	DISC	DISQUE	SCHEIBE	DISCO		
36	3012027			•	•	•	•	DISCO	DISC	DISQUE	SCHEIBE	DISCO		
37	3012028	•	•					DISTRIBUTORE	GAS HEAD	DISTRIBUTEUR	GASVERTEILER	DISTRIBUIDOR		
37	3012029			•	•			DISTRIBUTORE	GAS HEAD	DISTRIBUTEUR	GASVERTEILER	DISTRIBUIDOR		
37	3012030					•	•	DISTRIBUTORE	GAS HEAD	DISTRIBUTEUR	GASVERTEILER	DISTRIBUIDOR		
38	3012031	•						TUBO INTERNO	INTERIOR TUBE	TUYAU INTERIEUR	INNERER ROHR	TUBO INTERNO		
38	3012032		•					TUBO INTERNO	INTERIOR TUBE	TUYAU INTERIEUR	INNERER ROHR	TUBO INTERNO		
38	3012033			•				TUBO INTERNO	INTERIOR TUBE	TUYAU INTERIEUR	INNERER ROHR	TUBO INTERNO		
38	3012034				•			TUBO INTERNO	INTERIOR TUBE	TUYAU INTERIEUR	INNERER ROHR	TUBO INTERNO		
38	3012035					•		TUBO INTERNO	INTERIOR TUBE	TUYAU INTERIEUR	INNERER ROHR	TUBO INTERNO		
38	3012036					•		TUBO INTERNO	INTERIOR TUBE	TUYAU INTERIEUR	INNERER ROHR	TUBO INTERNO		
39	3012038	•	•					TUBO ESTERNO	EXTERIOR TUBE	TUYAU EXTERIEUR	AUSSERER ROHR	TUBO ESTERNO		
39	3012039		•	•				TUBO ESTERNO	EXTERIOR TUBE	TUYAU EXTERIEUR	AUSSERER ROHR	TUBO ESTERNO		
39	3012040					•		TUBO ESTERNO	EXTERIOR TUBE	TUYAU EXTERIEUR	AUSSERER ROHR	TUBO ESTERNO		
39	3012041					•		TUBO ESTERNO	EXTERIOR TUBE	TUYAU EXTERIEUR	AUSSERER ROHR	TUBO ESTERNO		
40	3012193	•	•	•	•	•	•	SUPPORTO	SUPPORT	SUPPORT	HALTER	SOPORTE		
41	3012042	•	•	•	•	•	•	GOMITO	ELBOW	COUDE	SCHLITTEN	DISCO		
42	3012014	•	•	•	•	•	•	GHIERA	FERRULE	DISQUE	STELLRING	VIOLA		
43	3006954	•	•	•	•	•	•	CONNETTORE	CONNECTOR	CONNECTEUR	VERBINDER	CONECTADOR		B
44	3003660	•	•	•	•	•	•	PRESSOSTATO GAS	GAS PRESSURE SWITCH	PRESSOSTAT GAZ	GAS DRUCKWÄCHTER	PRESOSTATO DE GAS		B
45	3003864	•	•	•	•	•	•	RACCORDO	CONNECTOR	MAMELON	NIPPEL	RACORD		C
46	3007891	•	•	•	•	•	•	GUARNIZIONE	SEAL	RONDELLE	FLANSCHDICHTUNG	JUNTA		A
47	3012049	•	•	•	•	•	•	VITE	SCREW	VIS	SCHRAUBE	TORNILLO		
48	3012735	•	•	•	•	•	•	GUARNIZIONE	SEAL	RONDELLE	FLANSCHDICHTUNG	JUNTA		A
49	3003974	•	•	•	•	•	•	GRUPPO REGOLATORE	CONTROL DEVICE	GROUPE OBTURATION	DRUCKREGULIERUNG	GRUPO REGULACION		C
50	3012051	•						SQUADRETTA	SQUARE	EQUERRE-SUPPORT	HALTER	ESCUADRA		
50	3012052		•					SQUADRETTA	SQUARE	EQUERRE-SUPPORT	HALTER	ESCUADRA		
50	3003979			•				SQUADRETTA	SQUARE	EQUERRE-SUPPORT	HALTER	ESCUADRA		
50	3003980				•			SQUADRETTA	SQUARE	EQUERRE-SUPPORT	HALTER	ESCUADRA		
50	3012053					•		SQUADRETTA	SQUARE	EQUERRE-SUPPORT	HALTER	ESCUADRA		
50	3012054					•		SQUADRETTA	SQUARE	EQUERRE-SUPPORT	HALTER	ESCUADRA		
51	3003983	•	•	•	•			OTTURATORE	SHUTTER	OBTURATEUR	SCHIEBER	OBTURADOR		C
51	3003984					•	•	OTTURATORE	SHUTTER	OBTURATEUR	SCHIEBER	OBTURADOR		C
52	3003987	•						IMBUTO FIAMMA	END CONE	EMBOUT GUEULARD	FLAMMENROHR	TUBO EXTREMO		B

N.	COD.	3787032	3787033 *	3787232	3787233 *	3787432	3787433 *	DESCRIZIONE	DESCRIPTION	DESCRIPTION	BESCHREIBUNG	DENOMINACION	MATRICOLA BRUCIATORE BURNER SERIAL NUMBER MATRICULE BRULEUR BRENNER KENN-NUMMER MATRICULA QUEMADÓRES	**
52	3003988		•					IMBUTO FIAMMA	END CONE	EMBOUT GUEULARD	FLAMMENROHR	TUBO EXTREMO		B
52	3012055		•					IMBUTO FIAMMA	END CONE	EMBOUT GUEULARD	FLAMMENROHR	TUBO EXTREMO		B
52	3012056			•				IMBUTO FIAMMA	END CONE	EMBOUT GUEULARD	FLAMMENROHR	TUBO EXTREMO		B
52	3012057				•			IMBUTO FIAMMA	END CONE	EMBOUT GUEULARD	FLAMMENROHR	TUBO EXTREMO		B
52	3012058					•		IMBUTO FIAMMA	END CONE	EMBOUT GUEULARD	FLAMMENROHR	TUBO EXTREMO		B
53	3003991	•	•	•	•	•	•	SCHERMO	FLANGE GASKET	ECRAN THERMIQUE	FLASCHDICHTUNG	JUNTA AISLANTE		A
54	3003322	•	•	•	•	•	•	RACCORDO	CONNECTOR	MAMELON	NIPPEL	RACORD		C
55	3005482	•	•	•	•	•	•	GUARNIZIONE	SEAL	RONDELLE	FLANSCHDICHTUNG	JUNTA		B
56	3006803	•	•	•	•	•	•	FLANGIA E GOMITO	FLANGE AND ELBOW	BRIDE ET COUDE	ANSCHLUSSFLANSCHGAS	BRIDA Y CODO		
57	3013936	•	•	•	•	•	•	SERVOMOTORE	SERVOMOTOR	SERVOMOTEUR	STELLMOTOR	SERVOMOTOR		B
58	3013937	•	•	•	•	•	•	MOZZO	HUB	MOYEU	NABE	BUJE		B
59	3013938	•	•	•	•	•	•	DISCO	DISC	DISQUE	SCHEIBE	DISCO		
60	3013939	•	•	•	•	•	•	INDICE	INDEX	REPERE	INDEXSTIFT	INDICE		B
61	3012842	•	•	•	•	•	•	RELÉ	RELAY	RELAIS	RELAIS	RELÉ		C
62	3003996	•	•	•	•	•	•	TAPPO	PLUG	BOUCHON	PFROPFEN	TAPÓN		
63	3003975	•	•	•	•			FRONTONE	FRONT	PIECE FACADE	VORDERTEIL	SOPORTE QUEMADOR		
63	3003976					•	•	FRONTONE	FRONT	PIECE FACADE	VORDERTEIL	SOPORTE QUEMADOR		
64	3013940	•	•	•	•	•	•	GRUPPO CONNETTORI	ASSEMBLY CONNECTORS	GROUPE CONNECTEURS	VERBINDERSYSTEM	CONJUNTO CONECTORS		
65	3006211	•	•	•	•	•	•	FUSIBILE	FUSE	FUSIBLE	FEINSICHERUNG	FUSIBLE		
66	3012050	•	•	•	•	•	•	MANICOTTO	MANIFOLD	MANCHON	GASANSCHLUSS	MANGUITO		
67	3014079	•	•	•	•	•	•	DISTANZIALE	SPACER	ENTRETOISE	DISTANZSTÜCK	ESPACIADOR		
68	3014080	•	•	•	•	•	•	STAFFA	BRACKET	SUPPORT	KONSOLE	SOPORTE		
69	3014081	•	•	•	•	•	•	STAFFA	BRACKET	SUPPORT	KONSOLE	SOPORTE		

*

Versione Testa Lunga - Long Combustion Head Version - Version Tête Longue - Langer Brennkopf Ausführung - Versión alargado de tubo llama

**

RICAMBI CONSIGLIATI - ADVISED PARTS - RECHANGE CONSEIL - EMPFOHLENE ERSATZTEILE - RECAMBIOS ACONSEJADOS

A = Ricambi per dotazione minima - Spare parts for minimum fittings - Pièces détachées pour équipement minimum - Ersatzteile für minimale Ausstattung - Recambios para equipamiento mínimo

A+B = Ricambi per dotazione base di sicurezza - Spare parts for basic safety fittings - Pièces détachées pour équipement standard de sécurité - Ersatzteile für Sicherheitsgrundausrüstung - Recambios para equipamiento básico de seguridad

A+B+C = Ricambi per dotazione estesa di sicurezza - Spare parts for extended safety fittings - Pièces détachées pour équipement complet de sécurité - Ersatzteile für erweiterte Sicherheitsausstattung - Recambios para equipamiento general de seguridad

RIELLO

RIELLO S.p.A.
I-37045 Legnago (VR)
Tel.: +39.0442.630111
www.riello.it
www.rielloburners.com