

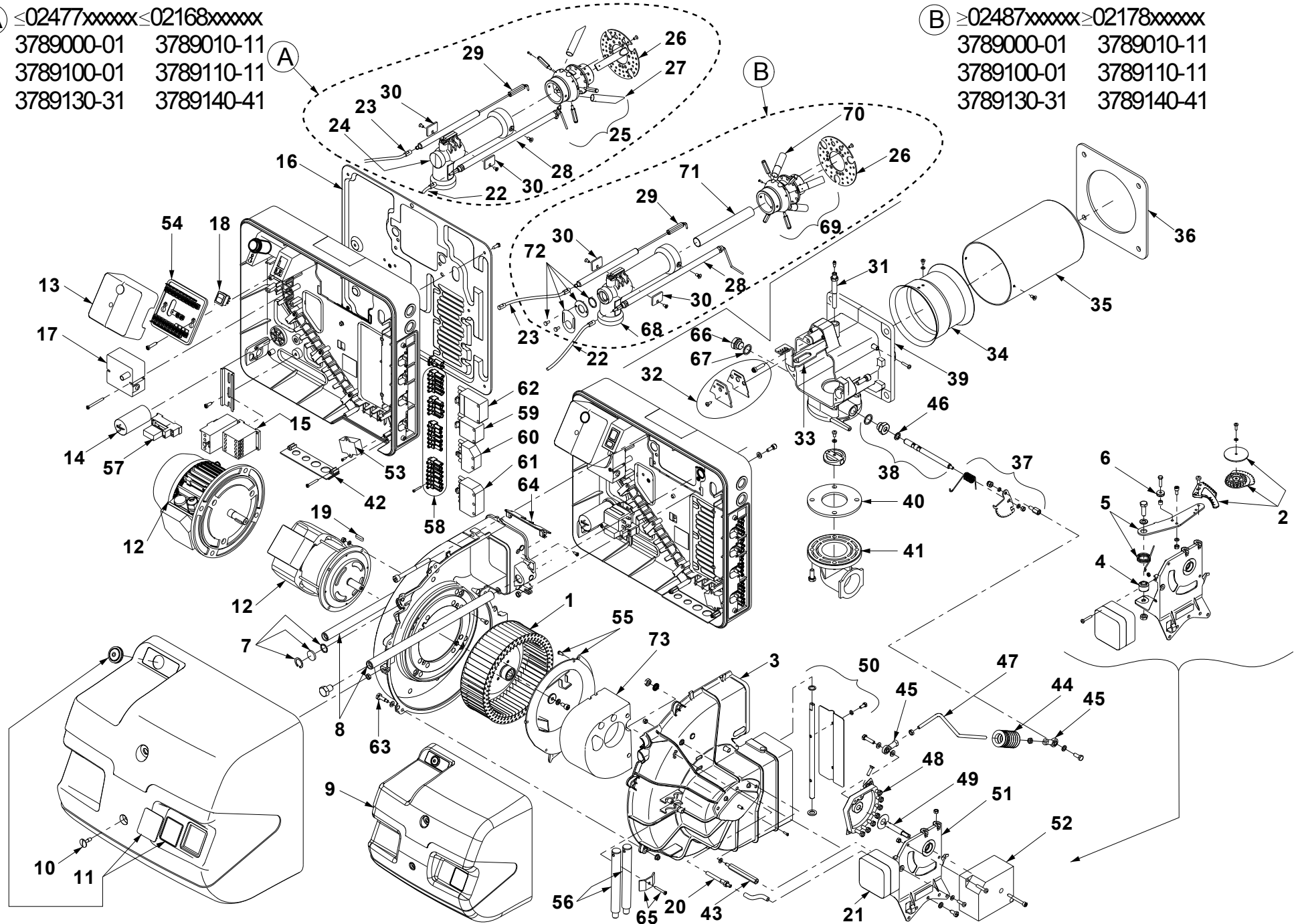
- I** Bruciatori di gas ad aria soffiata
- GB** Forced draught gas burners
- F** Brûleurs gaz à air soufflé
- D** Gas-Gebläsebrenner
- E** Quemadores de gas de aire soplado

Funzionamento bistadio
Two-stage operation
Fonctionnement à 2 allures
Zweistufiger Betrieb
Funcionamiento a dos llamas

CODICE - CODE CÓDIGO	MODELLO - MODEL - MODELE MODELL - MODELO	TIPO - TYPE - TYP
3789000 - 3789010	RS 34 MZ	883 T
3789001 - 3789011	RS 34 MZ	883 T
3789100 - 3789110	RS 44 MZ	884 T
3789101 - 3789111	RS 44 MZ	884 T
3789130 - 3789140	RS 44 MZ	884 T
3789131 - 3789141	RS 44 MZ	884 T

(A) ≤02477xxxxx≤02168xxxxx
 3789000-01 3789010-11
 3789100-01 3789110-11
 3789130-31 3789140-41

(B) ≥02487xxxxx≥02178xxxxx
 3789000-01 3789010-11
 3789100-01 3789110-11
 3789130-31 3789140-41



N.	COD.	3789000 - 3789010	3789001 - 3789011 *	3789100 - 3789110	3789101 - 3789111 *	3789130 - 3789140	3789131 - 3789141 *	DESCRIZIONE	DESCRIPTION	DESCRIPTION	BESCHREIBUNG	DENOMINACION	MATRICOLA BRUCIATORE BURNER SERIAL NUMBER MATRICULE BRULEUR BRENNER KENN-NUMMER MATRICULA QUEMADÓRES	* *
1	3013721	•	•					GIRANTE	FAN	TURBINE	GEBLÄSERAD	TURBINA		C
1	3013722			•	•	•	•	GIRANTE	FAN	TURBINE	GEBLÄSERAD	TURBINA		C
2	3013901	•	•	•	•	•	•	CREMAGLIERA E INGRANAGGIO	RACK AND GEARS	CREMAILLERE ET ENGRANAAGE	ZAHNSTANGE UND ZAHNRAD	CREMALLERA Y ENGRANAJE	≥ 01017xxxxxx	
3	3013723	•	•	•	•	•	•	BOCCA D'ASPIRAZIONE	AIR INTAKE	BOITIER D'ASPIRATION	ANSAUGÖFFNUNG	BOCA ASPIRACION		
4	3003843	•	•	•	•	•	•	PERNO	SCREW	VIS CREUSE	HOHLKERNSCHRAUBE	PERNO		C
5	3013478			•	•	•	•	MOLLA - LEVA	SPRING - LEVER	RESSORT - LEVIER	FEDER - HEBEL	MUELLE - LEVA		
6	3003841	•	•	•	•	•	•	CUSCINETTO	BEARING	ROULEMENT	LAGER	COJINETE		
7	3013728	•	•	•	•	•	•	VISORE	INSPECTION WINDOW	WISEUR	SICHTFENSTER	VISOR		
8	3013729	•	•	•	•	•	•	PERNO	BAR EXTENSION	RALLONGE DE GLISSIERE	VERLÄNGERUNG	EXTENSIÓN PERNO		C
9	3013724	•	•	•	•	•	•	COFANO	COVER	COFFRET	VERKLEIDUNG	ENVOLVENTE		
10	3013727	•	•	•	•	•	•	VITE	SCREW	VIS	SCHRAUBE	TORNILLO		
11	3013678	•	•	•	•	•	•	MEMBRANA + VETRINO	MEMBRANE + VIEWING PORT	MEMBRANE + REGARD	MEMBRAN + VERSCHLUßSTOPFEN	MEMBRANA + MIRILLA		
12	3013490	•	•					MOTORE	MOTOR	MOTEUR	MOTOR	MOTOR		C
12	3013751			•	•			MOTORE	MOTOR	MOTEUR	MOTOR	MOTOR		C
12	3013752					•	•	MOTORE	MOTOR	MOTEUR	MOTOR	MOTOR		C
13	3013073	•	•	•	•	•	•	APPARECCHIATURA	CONTROL BOX	BOITE DE CONTROLE	STEUERGERÄT	CAJA CONTROL		B
14	20087030	•	•					CONDENSATORE	CAPACITOR	CONDENSATEUR	KONDENSATOR	CONDENSADOR		B
14	3003767			•	•			CONDENSATORE	CAPACITOR	CONDENSATEUR	KONDENSATOR	CONDENSADOR		B
15	3003781					•	•	AVVIATORE	STARTER	DEMARREUR	ANLASSER	ARRANCADOR		C
16	3013730	•	•	•	•	•	•	PROTEZIONE	GRID	PROTECTION	SCHUTZGITTER	PROTECCIÓN		
17	3002480	•	•	•	•	•	•	TRASFORMATORE	TRANSFORMER	TRANSFORMATEUR	ZÜNDTRANSFORMATOR	TRANSFORMADOR		B
18	3003770	•	•	•	•	•	•	INTERRUTTORE	SWITCH	INTERRUPTEUR	SCHALTER	INTERUCTOR		
19	3003816	•	•	•	•	•	•	CHIAVETTA	KEY	CLAVETTE	PASSFEDER	CHAVETA		
20	3003891	•	•	•	•	•	•	RACCORDO	CONNECTOR	MAMELON	NIPPEL	RACORD		C
21	3002316	•	•	•	•	•	•	PRESSOSTATO ARIA	AIR PRESSURE SWITCH	PRESSOSTAT AIR	LUFTDRUCKWÄCHTER	PRESÓSTATO AIRE		A
22	3003848	•	•	•	•	•	•	COLLEGAMENTO SONDA	PROBE LEAD	CONNEXION POUR SONDE	VERBINDUNG FÜR SONDE	CABLE CONEXIÓN SONDA		A
23	3003972	•	•	•	•	•	•	COLLEGAM. ELETTRODO	H.T. LEAD	CONNEXION POUR ELECTRODE	VERBINDUNG FÜR ELECTRODE	CABLE CONEXIÓN ELECTRODO		A
24	3013731	•	•			•		GOMITO	ELBOW	COUDE	SCHLITTEN	CODO		

N.	COD.	3789000 - 3789010 3789001 - 3789011 * 3789100 - 3789110 3789101 - 3789111 * 3789130 - 3789140 3789131 - 3789141 *						DESCRIZIONE	DESCRIPTION	DESCRIPTION	BESCHREIBUNG	DENOMINACION	MATRICOLA BRUCIATORE BURNER SERIAL NUMBER MATRICULE BRULEUR BRENNER KENN-NUMMER MATRICULA QUEMADORES	* *
24	3013732						GOMITO	ELBOW	COUDE	SCHLITTEN	CODO			
25	3013733						DISTRIBUTORE	GAS HEAD	DISTRIBUTEUR	GASVERTEILER	DISTRIBUIDOR			
25	3013734						DISTRIBUTORE	GAS HEAD	DISTRIBUTEUR	GASVERTEILER	DISTRIBUIDOR			
26	3013626						DISCO	DISC	DISQUE	SCHEIBE	DISCO		A	
26	3013629						DISCO	DISC	DISQUE	SCHEIBE	DISCO		A	
27	3013735						TUBETTO	TUBE	TUYAU	RÖHRCHEN	TUBITO			
27	3013628						TUBETTO	TUBE	TUYAU	RÖHRCHEN	TUBITO			
28	3013725						SONDA	PROBE	SONDE	FÜHLER	SONDA		A	
28	3013726						SONDA	PROBE	SONDE	FÜHLER	SONDA		A	
29	3014037						ELETTRODO	ELECTRODE	ELECTRODE PORCELAINE	ELEKTRODE	ELECTRODO		A	
29	3014038						ELETTRODO	ELECTRODE	ELECTRODE PORCELAINE	ELEKTRODE	ELECTRODO		A	
30	3013736						PIASTRA	ANCHOR PLATE	PLATINE DE BLOCAGE	ARRETIERPLATTE	PLACA			
31	3013953						GRUPPO MISURAZIONE	TEST POINT	PRISE DE PRESSION	MESSNIPPEL	GRUPO TOMA DE PRESION		B	
32	3013754						GRUPPO REGOLAZIONE	ADJUSTMENT ASSEMBLY	GROUPE OBTURATION	DRUCKREGULIERUNG	GRUPO REGULACIÓN			
33	3013737						SQUADRETTA	SQUARE	EQUERRE-SUPPORT	HALTER	ESCUADRA			
33	3013738						SQUADRETTA	SQUARE	EQUERRE-SUPPORT	HALTER	ESCUADRA			
33	3013739						SQUADRETTA	SQUARE	EQUERRE-SUPPORT	HALTER	ESCUADRA			
33	3013740						SQUADRETTA	SQUARE	EQUERRE-SUPPORT	HALTER	ESCUADRA			
34	3003805						OTTURATORE	SHUTTER	OBTURATEUR	SCHIEBER	OBTURADOR		C	
34	3003806						OTTURATORE	SHUTTER	OBTURATEUR	SCHIEBER	OBTURADOR		C	
35	3003807						IMBUTO FIAMMA	END CONE	EMBOUT GUEULARD	FLAMMENROHR	TUBO LLAMA		B	
35	3003808						IMBUTO FIAMMA	END CONE	EMBOUT GUEULARD	FLAMMENROHR	TUBO LLAMA		B	
35	3003811						IMBUTO FIAMMA	END CONE	EMBOUT GUEULARD	FLAMMENROHR	TUBO LLAMA		B	
35	3003812						IMBUTO FIAMMA	END CONE	EMBOUT GUEULARD	FLAMMENROHR	TUBO LLAMA		B	
36	3003817						SCHERMO	FLANGE GASKET	ECRAN THERMIQUE	FLANSCHDICHTUNG	JUNTA AISLANTE		A	
37	3003875						QUADRANTE	GRADUATE SECTOR	SECTEUR GRADUE	SKALENSEGMENT	MIRILLA			
38	3003874						ALBERO MANICOTTO	BUTTERFLY VALVE SHAFT	AXE DE LA VANNE PAPIL-LON	SPINDEL GASDROSSEL	ARBORILLO MANGUITO			
39	3013741						MANICOTTO	MANIFOLD	MANCHON	GASANSCHLUSS	MANGUITO			
39	3013742						MANICOTTO	MANIFOLD	MANCHON	GASANSCHLUSS	MANGUITO			

N.	COD.	3789000 - 3789010	3789001 - 3789011 *	3789100 - 3789110	3789101 - 3789111 *	3789130 - 3789140	3789131 - 3789141 *	DESCRIZIONE	DESCRIPTION	DESCRIPTION	BESCHREIBUNG	DENOMINACION	MATRICOLA BRUCIATORE BURNER SERIAL NUMBER MATRICULE BRULEUR BRENNER KENN-NUMMER MATRICULA QUEMADÓRES	* *
40	3005483	•	•	•	•	•	•	GUARNIZIONE	SEAL	RONDELLE	METALLDICHTUNG	JUNTA		B
41	3006802	•	•	•	•	•	•	FLANGIA E GOMITO	FLANGE AND ELBOW	BRIDE ET COUDE	ANSCHLUSSFLANSCHGAS	BRIDA Y CODO		
42	3003780	•	•	•	•	•	•	PASSACAVO	FAIRLEAD	PASSE-CABLE	KABELDURCHGANG	PASACABLES		
43	3013746	•	•	•	•	•	•	DISTANZIALE	SPACER	ENTRETOISE	DISTANZSTÜCK	ESPACIADOR		
44	3003883	•	•	•	•	•	•	CUFFIA	COWLING	PROTECTION	SCHUTZ	CAPUZÓN		
45	3006098	•	•	•	•	•	•	SNODO SFERICO	PIN JOINT	CHAPE A ROTULE	KUGELGELENK	ARTICOLACION ESFERICA		C
46	3003203	•	•	•	•	•	•	ANELLO	PISTON SEAL	JOINT TORIQUE	LIPPENDICHTUNG	ANILLO		
47	3013997	•	•	•	•	•	•	TIRANTE	TIE ROD	TIRANT	GESTÄNGE	TIRANTE		C
48	3012062	•	•	•	•	•	•	CAMMA COMPLETA	CAM ASSEMBLY	CAME COMPLETE	VERBUNDREGLER	EXCÉNTRICO COMPLETO	≤ 02249xxxxxx	C
48	20014908	•	•	•	•	•	•	CAMMA COMPLETA	CAM ASSEMBLY	CAME COMPLETE	VERBUNDREGLER	EXCÉNTRICO COMPLETO	≥ 02259xxxxxx	C
49	3014046	•	•	•	•	•	•	ALBERO CAMMA	CAM SHAFT	PIVOT DE LA CAME	NOCKENWELLE	ARBORILLO EXCÉNTRICO		
50	3013748	•	•	•	•	•	•	GRUPPO SERRANDA	AIR DAMPER ASSEMBLY	GROUPE VOLET AIR	LUFTKLAPPE	CONJUNTO REGISTRO AIRE	≤ 02249xxxxxx	
50	20014909	•	•	•	•	•	•	GRUPPO SERRANDA	AIR DAMPER ASSEMBLY	GROUPE VOLET AIR	LUFTKLAPPE	CONJUNTO REGISTRO AIRE	≥ 02259xxxxxx	
51	3013749	•	•	•	•	•	•	SUPPORTO	SUPPORT	SUPPORT	HALTER	SOPORTE		
52	3003887	•	•	•	•	•	•	SERVOMOTORE	SERVOMOTOR	SERVOMOTEUR	STELLMOTOR	SERVOMOTOR		B
53	3012160	•	•	•	•	•	•	FILTRO ANTIRADIODI-STURBO	DEGLITCHER	FILTRE	ENTSTÖRER	FILTRO ANTI-INTERFEREN-CIA		C
53	3012155					•	•	FILTRO ANTIRADIODI-STURBO	DEGLITCHER	FILTRE	ENTSTÖRER	FILTRO ANTI-INTERFEREN-CIA		C
54	3003784	•	•	•	•	•	•	MORSETTIERA	CONTROL BOX BASE	SOCLE	STECKSOCKEL	ZÓCALO CAJA CONTROL		C
55	3013745	•	•	•	•	•	•	CONVOGLIATORE	SUCTION DUCT	CONVOYEUR D'AIR	LUFTLEITBLECH	GUÍA		
56	3003764	•	•	•	•	•	•	PROLUNGA PERNO	BAR EXTENSION	RALLONGE DE GLISSIERE	VERLÄNGERUNG	EXTENSIÓN PERNO		
57	3013407	•	•	•	•	•	•	RELÈ + ZOCCOLO	RELAY + BASE	RELAIS + BORNIER	RELAIS + SOCKEL	RELÉ + ZOCALO		
58	3013753	•	•	•	•	•	•	GRUPPO SPINE	PLUGS ASSEMBLY	GROUPE FICHES	STECKERSYSTEM	GRUPO CONECTORES		
59	3006948	•	•	•	•	•	•	SPINA 4 POLI	4 PIN PLUG	FICHE 4 PÔLES	6-POLIGER STECKER	CONECTOR MACHO DE 4 CONTACTOS		A
60	3013203	•	•	•	•	•	•	SPINA 6 POLI	6 PIN PLUG	FICHE 6 PÔLES	6-POLIGER STECKER	CONECTOR MACHO DE 6 CONTACTOS		A
61	3006937	•	•	•	•	•	•	SPINA 7 POLI	7 PIN PLUG	FICHE 7 PÔLES	7-POLIGER STECKER	CONECTOR MACHO DE 7 CONTACTOS		A
62	3007589					•	•	SPINA 5 POLI	5 PIN PLUG	FICHE 5 PÔLES	5-POLIGER STECKER	CONECTOR MACHO DE 5 CONTACTOS		A

N.	COD.							DESCRIZIONE	DESCRIPTION	DESCRIPTION	BESCHREIBUNG	DENOMINACION	MATRICOLA BRUCIATORE BURNER SERIAL NUMBER MATRICULE BRULEUR BRENNER KENN-NUMMER MATRICULA QUEMADORES	* *
		3789000 - 3789010	3789001 - 3789011 *	3789100 - 3789110	3789101 - 3789111 *	3789130 - 3789140	3789131 - 3789141 *							
63	3013744	•	•	•	•	•	VITE	SCREW	VIS	SCHRAUBE	TORNILLO			
64	3013750	•	•	•	•	•	PARATIA	BULKHEAD	CLOISON	VERSCHLAG	MAMPARA			
65	3003409	•	•	•	•	•	CAVALLOTTO	U BOLT	CAVALIER	BÜGELBOLZEN	SOPORTE FIJACIÓN			
66	3003863	•	•	•	•	•	TAPPO	PLUG	BOUCHON A VIS	SCHRAUBSTÖPSEL	TAPÓN			
67	3007088	•	•	•	•	•	GUARNIZIONE	SEAL	RONDELLE	METALLDICHTUNG	JUNTA		B	
68	3014085	•	•	•	•	•	GOMITO	ELBOW	COUDE	SCHLITTEN	CODO	See exploded view		
68	3014086	•	•	•	•	•	GOMITO	ELBOW	COUDE	SCHLITTEN	CODO	See exploded view		
69	3014087	•	•	•	•	•	DISTRIBUTORE	GAS HEAD	DISTRIBUTEUR	GASVERTEILER	DISTRIBUIDOR	See exploded view		
69	3014088	•	•	•	•	•	DISTRIBUTORE	GAS HEAD	DISTRIBUTEUR	GASVERTEILER	DISTRIBUIDOR	See exploded view		
70	3014089	•	•	•	•	•	TUBETTO	TUBE	TUYAU	RÖHRCHEN	TUBITO	See exploded view		
70	3014090	•	•	•	•	•	TUBETTO	TUBE	TUYAU	RÖHRCHEN	TUBITO	See exploded view		
71	3014091	•	•	•	•	•	TUBO	PIPE	TUYAU	ROHR	TUBO	See exploded view		
71	3014092	•	•	•	•	•	TUBO	PIPE	TUYAU	ROHR	TUBO	See exploded view		
72	3014093	•	•	•	•	•	GHIERA	RING NUT	BAGUE	NUTMUTTER	TUERCA	See exploded view		
73	20014917	•	•	•	•	•	FONOASSORBENTE	SOUND DAMPING	INSONORISANT	GERÄUSCHDÄMMUNG	AISLAMIENTO ACUSTICO	≥ 02259xxxxxx		

*

Versione Testa Lunga - Long Combustion Head Version - Version Tête Longue - Langer Brennkopf Ausführung - Versión alargado de tubo llama

* *

RICAMBI CONSIGLIATI - ADVISED PARTS - RECHANGE CONSEIL - EMPFOHLENE ERSATZTEILE - RECAMBIOS ACONSEJADOS

A = Ricambi per dotazione minima - Spare parts for minimum fittings - Pièces détachées pour équipement minimum - Ersatzteile für minimale Ausstattung - Recambios para equipamiento mínimo

A+B = Ricambi per dotazione base di sicurezza - Spare parts for basic safety fittings - Pièces détachées pour équipement standard de sécurité - Ersatzteile für Sicherheitsgrundausrüstung - Recambios para equipamiento básico de seguridad

A+B+C = Ricambi per dotazione estesa di sicurezza - Spare parts for extended safety fittings - Pièces détachées pour équipement complet de sécurité - Ersatzteile für erweiterte Sicherheitsausstattung - Recambios para equipamiento general de seguridad

The logo for RIELLO, consisting of the word "RIELLO" in a bold, red, sans-serif font.

RIELLO S.p.A.
I-37045 Legnago (VR)
Tel.: +39.0442.630111
[http:// www.riello.it](http://www.riello.it)
[http:// www.riello.com](http://www.riello.com)